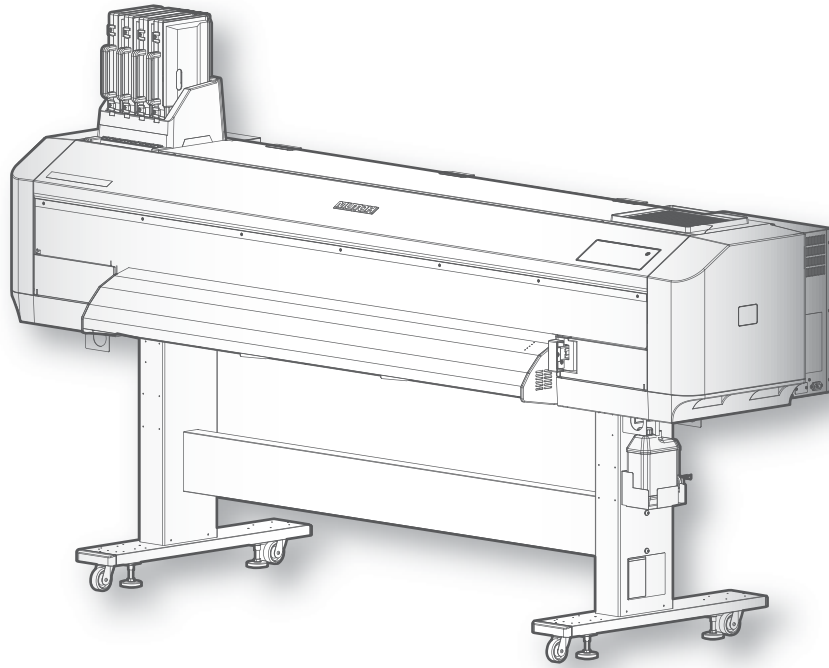


XPJ-1642WR

取扱説明書

使い方とメンテナンス方法



-
- 本書の内容の全部または一部を、無断で複製・複製することを禁止します。
 - 本書の内容につきましては万全を期していますが、万一ご不明の点や、誤り、お気づきの点がございましたら、弊社またはお買い求めの販売店にご連絡ください。
 - 本書に記載された取扱方法以外の手順によって生じた故障、事故などにつきましては、一切責任を負いかねますのでご了承ください。
 - 記載されている会社名、製品名は、各社の商標および登録商標です。

この装置は、クラス A 機器です。この装置を住宅環境で使用すると電波妨害を引き起こすことがあります。
この場合には使用者が適切な対策を講ずるよう要求されることがあります。

VCCI-A

第1章 基本的な使い方

はじめに	9
各部の名称.....	9
コンピューターとの接続.....	12
本製品のシステム構成.....	14
MSMの起動方法／表示方法／終了方法.....	15
本製品の印刷エリア	17
使用できるメディアの条件.....	17
ご使用上のお願い	19
電源のオンオフ.....	20
メディアのセット方法	21
プリンターにメディアをセットする.....	21
ノズルチェックとクリーニング	31
ノズルチェック.....	31
クリーニング.....	33
印刷精度の調整.....	34
ヘッド調整.....	34
画質調整	36
メディア送り補正	39
くわしい使い方.....	40
ヘッド高さを変更する.....	40
メディアに合わせてエッジホルダーの向きを変更する	44
メディア搬送時のメディア全体にかかる加圧力を変更する.....	45
加圧アームの加圧力を個別に弱める / キャンセルする.....	46
操作パネルからの各種操作.....	48
メディア送り.....	48
印刷の一時停止／再開.....	48
印刷のキャンセル	49
ウォームアップ中に印刷を開始する.....	49
メディアのカット	50
印刷中に操作パネルでできること.....	51

第2章 パネル設定メニュー

はじめに	57
キー操作	57
パネル設定メニュー	59

メニュー 1：設定	63
設定 1：ユーザ定義	63
設定 2：フラッシング	80
設定 3：サイドマージン	81
設定 4：メディア検出	82
設定 5：メディア幅	82
設定 6：排紙モード	83
設定 7：カット方法	84
設定 8：原点設定	85
設定 9：貼り付き防止	86
設定 10：待機ヒート	86
設定 11：CR 印刷移動幅	86
設定 12：重ね描き回数	87
設定 13：重ね描きウェイト	87
設定 14：斜行チェック	87
設定 15：オートクリーニング	88
設定 16：排気ファン	89
設定 17：ヘッド洗浄	90
設定 18：CR メンテナンス	90
設定 19：初期化	90
設定 20：IP アドレス	91
設定 21：サブネットマスク	91
設定 22：ゲートウェイ	92
設定 23：ヘッダーダンプ	92
設定 24：シングルヘッド	93
設定 25：スタートフィード	93
設定 26：警告ブザー	94
設定 27：機内照明	94
設定 28：先端処理	95
設定 29：ノズル選択	95
設定 30：自動ノズルチェック	97
設定 31：一時詳細表示	100
メニュー 2：テスト印刷	101
テスト印刷 1：ノズルチェック	101
テスト印刷 2：ノズルチェック F	101
テスト印刷 3：モードプリント	102
テスト印刷 4：設定内容	102
テスト印刷 5：パレット	103
テスト印刷 6：ヘッド調整	104
メニュー 3: クリーニング	108
メニュー 3: クリーニング	108
メニュー 4: 簡易選択	109
メニュー 4: 簡易選択	109
メニュー 5: システム情報	110
インクステータス	110
寿命確認	111

メニュー 6: スリープモード	112
スリープモード 1: クリーニングセッテイ	112
スリープモード 2: ジッコウ	113
メニュー 7: 表示設定	114
表示設定 1: 言語	114
表示設定 2: 温度	114
表示設定 3: 長さ	115
メニュー 8: ジョブステータス	115
メニュー 9: ロール紙残量管理	116
ロール紙残量管理 1: 印刷	117
ロール紙残量管理 2: 簡易印刷	117
ロール紙残量管理 3: 読み取り	118
ロール紙残量管理 4: ロール紙長さ設定	119
ロール紙残量管理 5: 自動読み取り設定	120
ロール紙残量管理 6: 自動印刷設定	121
メニューチャート	122
設定メニュー 1	122
設定メニュー 2	123
設定メニュー 3	124
印刷中メニュー	125
第 3 章 メンテナンス	
メンテナンスについて	128
インクの確認とインクパックの交換	129
インク残量を確認する	129
インクの交換が近づいたら	129
インクパックの交換	130
廃液タンクを空にする	135
廃液タンクを空にする	135
各部のクリーニング	137
ヘッドクリーニング	137
クリーニングワイパーの清掃	140
キャップ外周の清掃	143
プリントヘッド外周の清掃	145
カラーセンサーの清掃	147
内部の清掃	149
消耗品の交換	150
フラッシングボックス用吸収材の交換	150

カッターの交換	152
クリーニングワイパーの交換.....	154
排気ファンフィルターの交換、清掃	157
輸送・移動	160
移動の方法	160
輸送の方法	161
長期保存の方法	162
ヘッド洗浄後の初期充電の方法	170

第4章 付録

メッセージとエラーメッセージ	176
動作状態表示	176
メッセージ型エラー表示と対処方法	178
再起動が必要なエラー	182
トラブルシューティング.....	183
設置・導入時のトラブル	183
動作に関するトラブル	184
メディアに関するトラブル	185
印刷に関するトラブル	187
メディアが詰まった場合	190
お問い合わせ先	192
本製品の仕様.....	193
仕様一覧.....	193
オプション・サプライ品リスト	196
インクパック	196
サプライ品	196
オプション品	197
改訂履歴	198

第 1 章 基本的な使い方

はじめに	9
各部の名称.....	9
コンピューターとの接続.....	12
本製品のシステム構成.....	14
MSM の起動方法／表示方法／終了方法	15
本製品の印刷エリア	17
使用できるメディアの条件	17
ご使用上のお願い	19
電源のオンオフ.....	20
メディアのセット方法	21
プリンターにメディアをセットする.....	21
ノズルチェックとクリーニング	31
ノズルチェック	31
クリーニング.....	33
印刷精度の調整.....	34
ヘッド調整.....	34
画質調整	36
メディア送り補正	39
くわしい使い方.....	40
ヘッド高さを変更する.....	40
メディアに合わせてエッジホルダーの向きを変更する	44
メディア搬送時のメディア全体にかかる加圧力を変更する.....	45
加圧アームの加圧力を個別に弱める / キャンセルする.....	46
操作パネルからの各種操作.....	48
メディア送り	48
印刷の一時停止／再開.....	48
印刷のキャンセル	49
ウォームアップ中に印刷を開始する	49
メディアのカット	50
印刷中に操作パネルでできること.....	51

各部の名称

プリンター本体（正面）

機内照明

プリンターが動作中に、内部や印刷結果の確認に使用します。

フロントカバー

メディアセット時や紙詰まり時に開閉します。通常は閉じておきます。

操作パネル

⇒「操作パネル」P. 11

メディアセットレバー

メディアを固定または解除するレバーです。レバーを奥に押し込むと、メディアを固定します。押し込む量により、「通常」と「強」の2段階に加圧力を変更できます。

メンテナンスカバーL

清掃時や消耗品の交換時に開閉します。通常は閉じておきます。

メンテナンスカバーR

清掃時や消耗品の交換時に開閉します。通常は閉じておきます。

メディアガイド

メディアの通り道です。

ヒーター

メディアガイド内部にインクを乾燥させるヒーターが取り付けられています。

廃液タンク

廃インクや使用後の洗浄液をためるタンクです。満タンになる前に、廃液を排出してください。

アジャスター

専用スタンド

キャリッジ

プリントヘッドを内蔵しています。印刷中は左右に動きます。

吐出検知ユニット

センサーによって、決められたタイミングでノズル抜けを確認します。

加圧アーム

印刷時に、メディア全体を上から押さえて保持します。それぞれの加圧アームのスライドロックレバーで加圧力を減らしたりキャンセルすることができます。

エッジホルダー

メディアの端に置いて、メディアが浮き上がるのを防ぎます。（両端にあります）

メディアカット溝

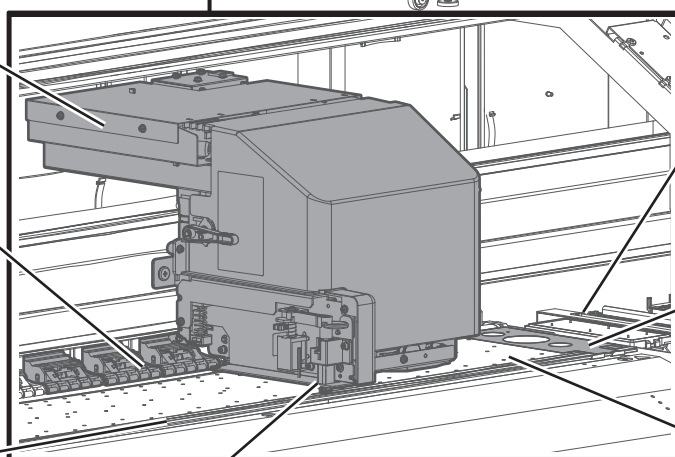
メディアをまっすぐにカットするために使用します。

カッター

メディアを自動でカットする場合に使用します。

プラテン

この上でメディアが印刷されます。内部に吸着ファンがあります。



プリンター本体（背面）

メディアセットレバー

メディアを固定または解除するレバーです。正面側のメディアセットレバーと連動しています。

排気ファン

製品内部の排気を逃がします。

排気ファンフィルター

製品内部のインクミスト汚れを軽減させます。

インクカートリッジスロット

インクパックケースをセットします。

メディアガイド

メディアの通り道です。

ロール紙受け

ロール紙をセットします。ロール紙にフランジを取り付け、ロール紙受けにセットします。

ネットワークコネクタ

ACインレット

Y M C K

正面

インクパック配置

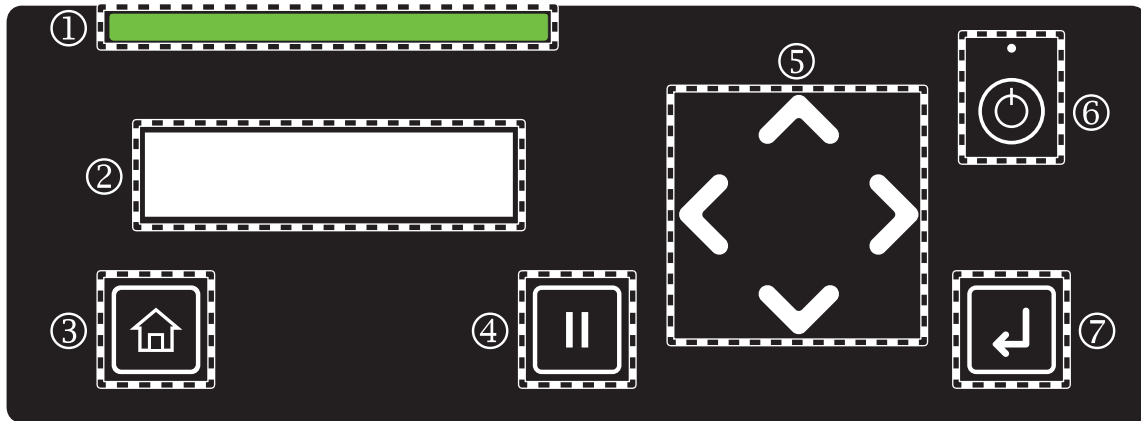
給紙スロット

メディアをセットするとき、ここにメディアを差し込んで正面にメディアを通します。

操作パネル

操作パネルはタッチパネルになっており、操作が有効なキーが発光するようになっています。

- ・ タップ：キーに軽く触れて、すぐに指を離します。
- ・ ロングタッチ：キーに触れた状態を保ちます。



① ステータスバー

本製品の状態、エラーなどを表示します。
 ・通常時：緑色に点灯
 ・エラー発生時：赤色に点灯

② ディスプレイ

本製品の状態、設定メニュー、エラーなどを表示します。

③



[Home] キー：
 設定メニューに入るとき／出るときに使用します。

④



[Cancel] キー：
 ・印刷を一時停止します。
 印刷停止状態で、もう一度タップすると印刷を再開します。
 ・印刷動作を行っていないときにタップすると、メディアカットを行います。
 ・自動ノズルチェック中に、タップすると自動ノズルチェックを中止します。

⑤



方向キー：
 設定メニュー表示中は、メニューの選択や、値の入力に使用します。
 ・▲キー：メニューを上を送ります。
 ・◀キー：変更を適用せず、前のメニューに戻ります。
 ・▶キー：次の階層のメニューに進みます。
 ・▼キー：メニューを下を送ります。

待機中はメディアのフィードや、ノズルチェック、クリーニングを行います。
 ・▲キー：バックフィードします。ロングタッチすると、高速フィードします。
 ・◀キー：ノズルチェックを行います。
 ・▶キー：クリーニングを行います。
 ・▼キー：フロントフィードします。ロングタッチすると、高速フィードします。

⑥



電源ボタン：
 ・2秒以上押すと電源をオンします。上部のLEDが白色に点灯します。
 ・電源がオンの状態で2秒以上押すと、電源をオフします。上部のLEDが消灯します。

Note

⏻マークはスタンバイを意味します。本製品は白色LEDが消灯していても、電源ケーブルを接続していると微量の電力を消費します。本書では、この状態を「電源オフ」と表記しています。

⑦



[Enter] キー：
 メニューや、値の確定に使用します。
 ・ウォームアップ中にタップすると、ウォームアップ完了前に印刷を開始します。

コンピューターとの接続

Important!

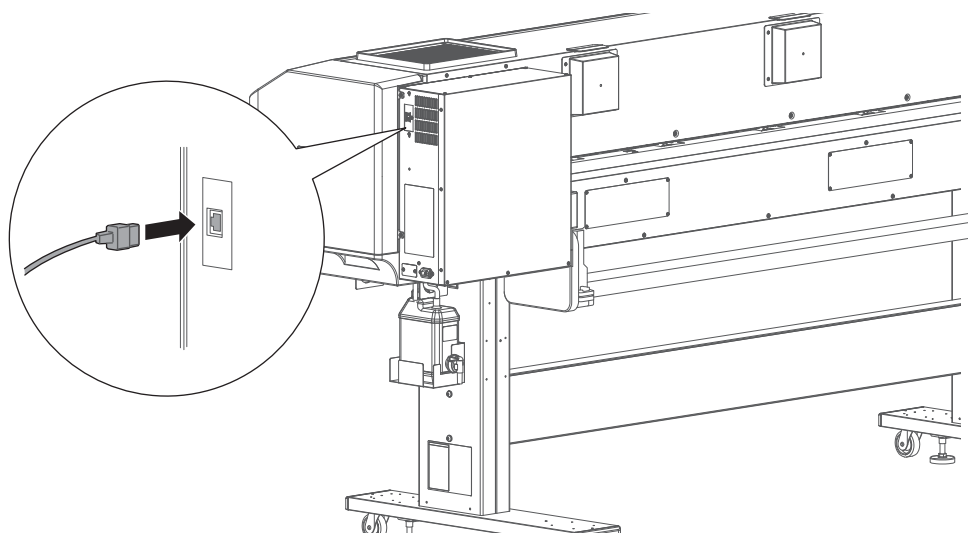
コンピューターは、以下の条件を満たすものをご使用ください。

- OS : Windows 11、Windows 10
- CPU : Intel (R) Core (TM) i5 以上
- メモリ : 8G バイト以上
- ネットワーク :
ギガビットイーサネットに対応したネットワークポート、Category 6 以降のギガビット対応イーサネットケーブルを使用

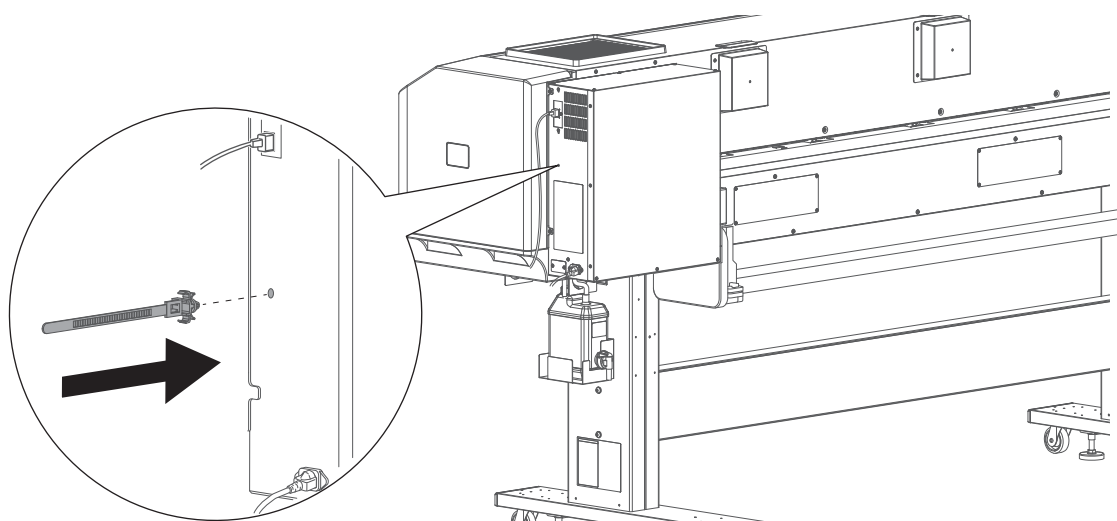
Note

- 当社が提供するソフトウェアの各 OS に対するサポート期間は、マイクロソフトによる各 OS のサポート期間に準拠します。
- RIP ソフトウェアをご使用の場合は、RIP ソフトウェアの使用条件もご確認ください。

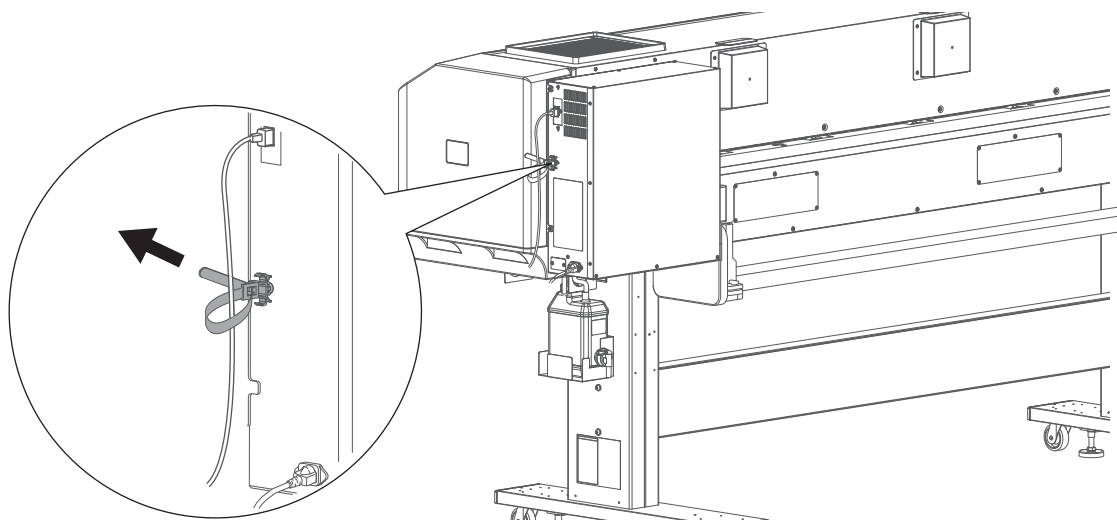
[1] イーサネットケーブルを本製品に接続します。



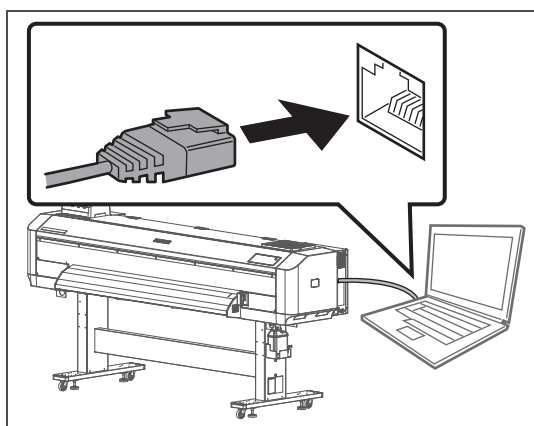
[2] リユースバンドをプリンターに取り付けます。



[3] イーサネットケーブルをリユースバンドでプリンターに固定します。



[4] イーサネットケーブルを、コンピューターに接続します。



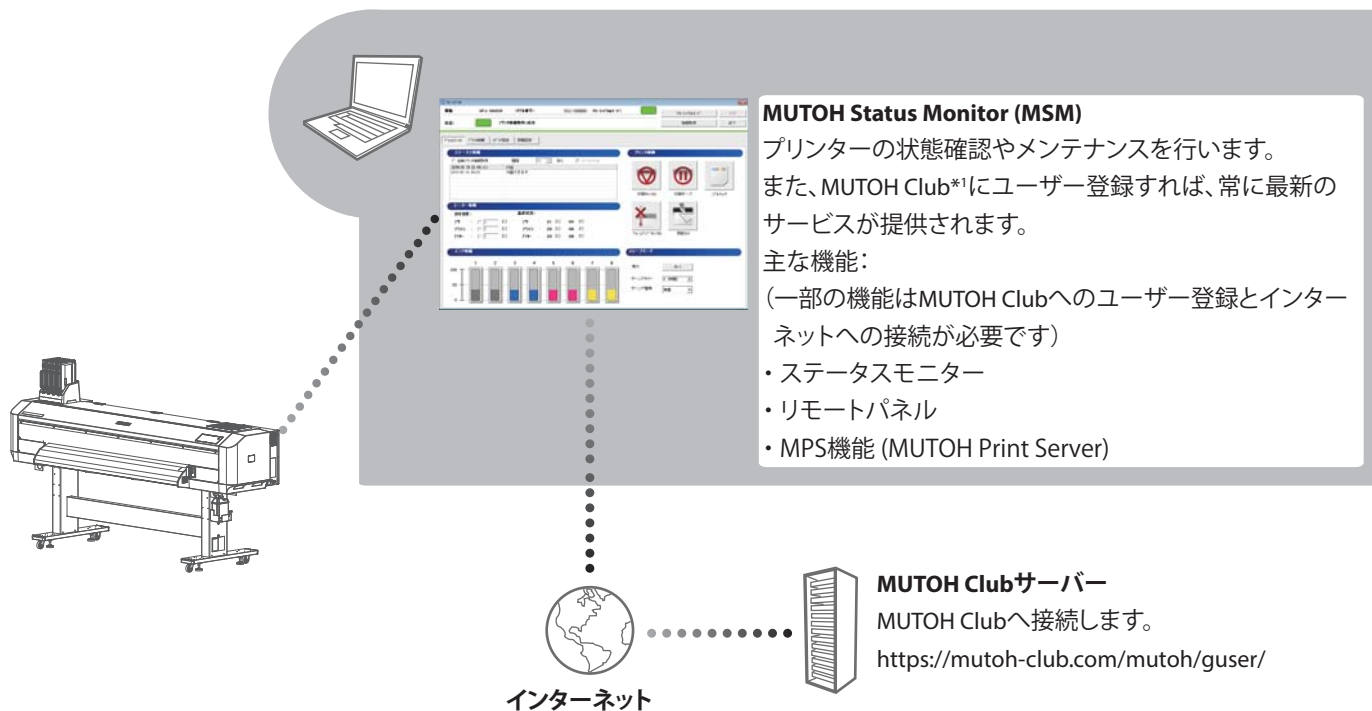
[5] プリンターの操作パネルで、IP アドレス、サブネットマスク、ゲートウェイを設定します。

☞ 「設定 20 : IP アドレス」P.91 「設定 21 : サブネットマスク」P.91 「設定 22 : ゲートウェイ」P.92

 Note

- 上図は本製品とコンピューターを 1 対 1 接続した例です。接続方法はご使用の環境により異なります。
- 本製品を LAN で使用する場合は、接続先のコンピューターと同じサブネットになるようにしてください。

本製品のシステム構成



*¹ MUTOH Club

ユーザーに役立つコンテンツを無料で提供するWebサービスです。

ユーザー登録をすると様々なサービスをご利用いただけます。

主な機能：

- 最新アプリ、マニュアルのダウンロード
- メディアプロファイルのダウンロード
- プリンター状態の確認

(MSMのプリンター情報提供サービス使用時)

<印刷サポートソフトについて>

本製品のスペックを最大に発揮するためには、MSMと、MSMのMPS機能をご利用ください。

最新のMSMは、MUTOH Clubからダウンロードできます。

(MPS機能をご利用の場合は、RIPの出力先をMPS機能に切り替えてください。)

MSM の起動方法



Windows 11 / Windows 10

デスクトップの MSM アイコンをダブルクリックします。

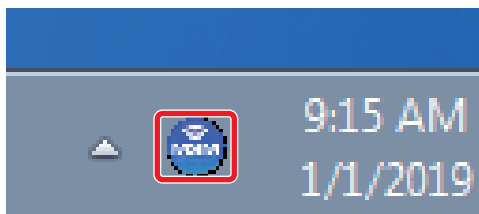
Note

Windows のスタートメニューから起動する方法

- Windows 11 / Windows 10

[スタート] メニューから [すべてのプログラム] (または [すべてのアプリ]) - [MUTOH] - [MUTOH Status Monitor] の順にクリックします。

MSM の表示方法



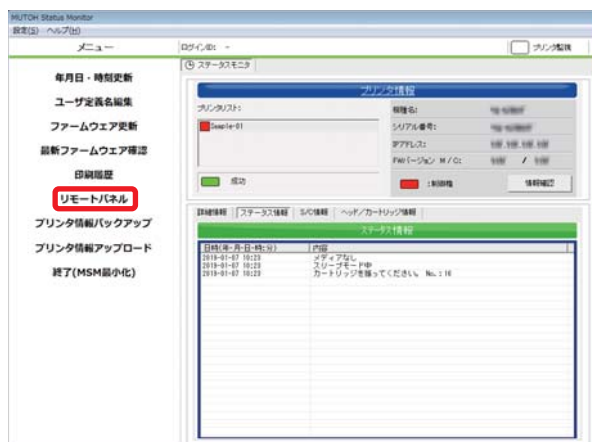
タスクトレイの MSM アイコンをダブルクリックします。

リモートパネルの表示方法

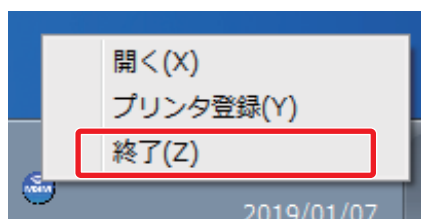
リモートパネルは、本製品の状態を見たり、操作したりするときに使用します。

[リモートパネル] をクリックします。

- リモートパネルが開きます。



MSM の終了方法



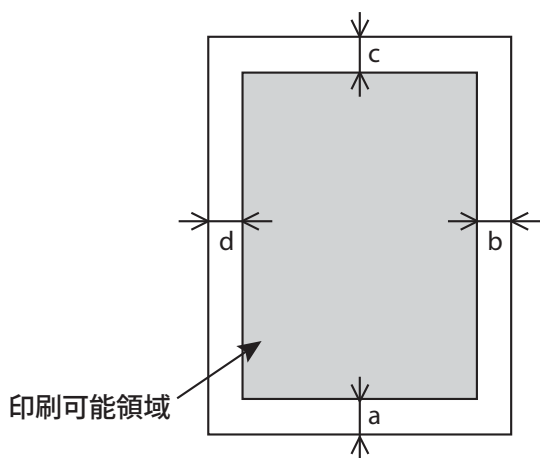
タスクトレイの MSM アイコンを右クリックし、[終了] をクリックします。

Note

通常のご使用時は MSM を終了させないでください。MSM の画面を閉じるときは、メニューバーの [設定] - [閉じる] の順にクリックします。

本製品の印刷エリア

印刷は常に原点位置（印刷開始点）から開始します。下図は印刷結果の例です。



a=5 mm *1
b=5 mm~25 mm *2
c=5 mm
d=5 mm~25 mm *2

*1 ただし下記の場合は15 mmとなる

- メディアイニシャル直後
- バックフィードを  キーで行ったとき

また、下記の場合は40 mmとなる

- メディア検出「Top&Width」設定時
- カット動作後

*2 サイドマージン設定により変更できます。

使用できるメディアの条件

本製品は、以下のメディアを使用することができます。

使用可能サイズ

ロール紙外径	200mm 以下
紙管径	2 インチ：50mm ~ 52mm 3 インチ：75.5mm ~ 79mm
重量	30 kg 以下
幅	500 mm ~ 1,625 mm
メディア厚さ	0.04 mm ~ 1.0 mm

Important!

- 出荷時のヘッド高さは「Low1」に設定されています。
ヘッド高さ「Low1」設定時、使用可能なメディアの最大厚さは 0.3 mm です。

Note

推奨メディアにつきましては、お買い求めの MUTOH 製品取扱店へご確認ください。

メディアの取扱上の注意

メディアを取扱う場合は、以下の点に注意してください。

- メディアは、適切な環境下でご使用ください。
印刷に適した温度・湿度は次のとおりです。

本体精度保証環境	温度：22℃～30℃ 湿度：40%～60%、結露なきこと
----------	---------------------------------

変化率	温度：1時間あたり2℃以内 湿度：1時間あたり5%以内
-----	--------------------------------

- 折り目、傷、破れ、および巻き癖のあるメディアは使用しないでください。
- メディアは、印刷環境の湿度変化により、一定の割合で寸法が変化することがあります。
メディアの使用前には、印刷環境に約1時間放置して、印刷環境に慣らしてください。
印刷環境に慣らさないうちに印刷を行うと、印刷メディアのズレ、シワなどにより紙ジャムが発生する恐れがあります。また、印刷品質にも悪影響があります。
- 低湿時の環境で使用する場合は、メディアの貼付きによってカットしたメディアが落ちない場合があります。
その場合、メディア先端カット後、フロントカバーを開けてメディアを取除いてください。
- メディアの印字面には手を触れないでください。
手についた水分・油脂が、印刷品質に影響します。
- メディアをセットした状態で、長時間放置しないでください。
メディアによっては癖がつき、紙浮き、紙ジャム、印字品質低下の原因となります。
特に冬季・乾燥期には、こうしたメディアの使用は避けてください。
- メディアの個装箱・個装袋は、メディアの保管時に使用しますので、紛失しないでください。

メディアの使用後の注意

メディアの使用後は、シワなどによる品質低下を防ぐために、以下の点に注意して保管ください。

- 使用後のロール紙は、スクローラから取外し、きちんと巻きなおしてから、梱包されていた個装袋に包んで個装箱に入れて保管してください。
- 高温、多湿、直射日光を避けて保管してください。
- メディアを濡らさないでください。

ご使用上のお願い

定期的に使用してください

本製品は1週間に1度は使用することをおすすめいたします。
長時間放置するとプリントヘッドのノズルが詰まり、故障の原因となります。

インクパックの取り扱いに注意してください

- ・ インクパックをはじめて使用する前に、かならず安全データシート（SDS）をお読みの上、作業を行ってください。
- ・ インクパックを分解しないでください。
分解すると、インクが目に入ったり皮膚に付着し、炎症やアレルギー反応を起こす場合があります。
- ・ インクパックを取り扱うときは、手袋・保護メガネ・マスクを着用してください。
- ・ インクパックを取り扱うときは、インクが目に入ったり、皮膚に付着しないように注意してください。
目に入ったり皮膚に付着した場合は、直ちに水で洗い流してください。
そのまま放置すると、目の充血や軽い炎症を起こす恐れがあります。万一異常がある場合は、直ちに医師にご相談ください。
- ・ インクパックを落としたり、強く叩いたりしないでください。
インクが漏れる場合があります。
- ・ インクは使用期限内に使い切ってください。
使用期限切れのインクは産業廃棄物として処理し、空になったインクパックはビニール袋などに入れて、地域の条例や自治体の指示に従って廃棄してください。
- ・ インクは純正品のご使用をお勧めします。
本製品は MUTOH 純正品のインクを使用することで性能をフルに発揮できるよう製造されています。非純正インクをご使用になりますと、製品本体や印刷品質に悪影響がでる場合があります。

定期メンテナンスを実施してください

本製品は日常のメンテナンスが必要です。

- ・ 印刷前と後に、ノズルチェックを行ってください。
ノズル抜けがある場合はヘッドクリーニングを行ってください。
- ・ 1週間に1度はクリーニングワイパーを清掃してください。
- ・ 長時間使用しない場合*は、1週間に1度ヘッドクリーニングを行ってください。
ヘッドクリーニングが実施できない場合は、長期保存（☞「[長期保存の方法](#)」P.162）を実施してください。
*「長時間使用しない場合」とは、1週間から1ヶ月間放置する場合を指します。
- ・ 1ヶ月に1度は内部の清掃を行ってください。
- ・ 廃液タンクを定期的を確認し、満タンになる前に廃液を排出してください。

定期的な交換が必要な部品があります

本製品には、長期間のご使用により交換が必要になる部品があります。

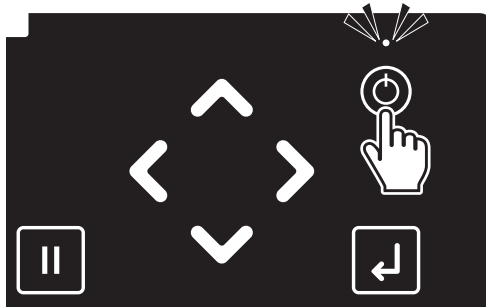
- ・ ユーザーによる交換が必要な部品：
フラッシングボックス用吸収材、カッター、クリーニングワイパー、排気ファンフィルター
- ・ サービスマンによる交換が必要な部品：各種モーター、各種ポンプ、プリントヘッド

電源のオンオフ

電源をオンにする

[1] フロントカバーを閉じます。

[2]



本製品の電源ボタンを 2 秒以上押します。

- 電源ボタン上部の LED が点灯します。
- 本製品が初期動作を開始します。

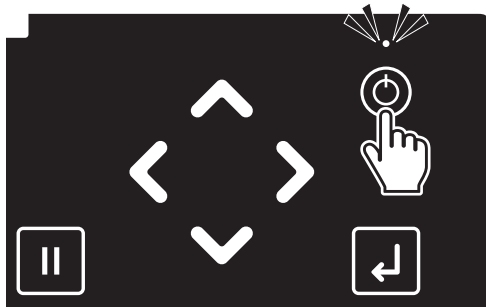


LED が点灯したら、電源ボタンを離してください。

電源をオフにする

[1] 印刷が終わっていることを確認します。

[2]



本製品の電源ボタンを 2 秒以上押します。

- 本製品が電源オフ動作を開始します。

[3]

デンゲンシャダンチュウ

左のメッセージが表示されたら、電源ボタンを離します。

- 電源ボタン上部の LED が消灯します。

メディアのセット方法

Important!

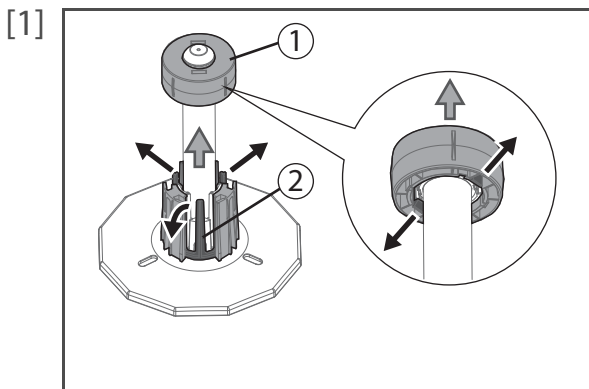
セットするメディアに合わせて、2人以上で作業することをおすすめします。

プリンターにメディアをセットする

1. メディアにフランジを取り付ける

必要なもの：

- ・メディア
- ・フランジ：2個

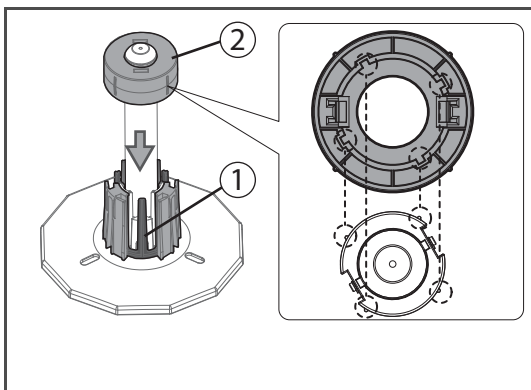


(内径が2インチのメディアを使用する場合のみ) フランジから3インチアダプターを取り外します。

- ①: アダプターのツメ (2箇所) を開きながら、アダプターを引き抜きます。
- ②: アダプターのツメ (3箇所) を開きながら、アダプターを引き抜きます。

Note

- ・ ②のアダプターが外れない場合は、手順2を参照してフランジのハンドルを反時計回りに回転させて、ゆるめてから再度行ってください。
- ・ 内径が3インチのメディアを使用する場合は、この手順は実行しないでください。

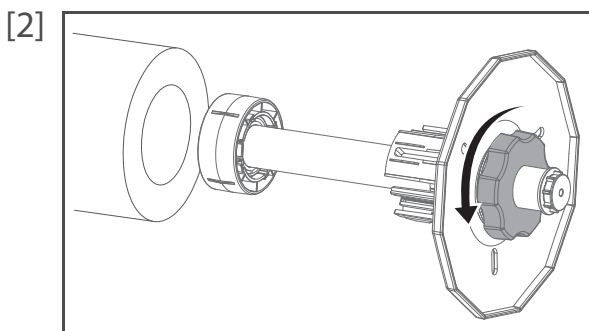


(内径が2インチのメディアから3インチのメディアに変更して使用する場合) フランジに3インチアダプターを取り付けます。

- ①: アダプターのツメ (3箇所) とフランジの根本にある凹部を合わせてアダプターを取り付けます。
- ②: アダプターの内側にある切り欠き (4箇所) と、フランジの先端にある突起 (4箇所) の位置を左図のように合わせてアダプターを取り付けます。

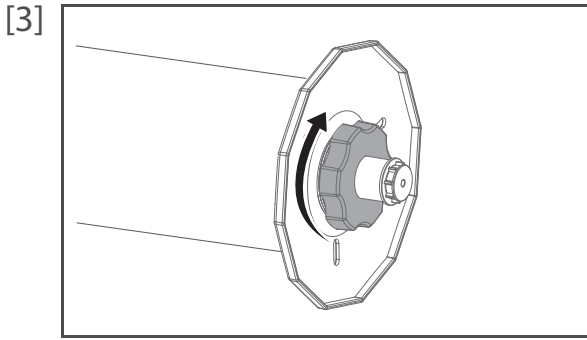
Note

- ・ ②のアダプターの位置を合わせずに取り付けた場合、アダプターが固定されません。



メディア両端にフランジ (2個) を取り付けます。

- ・ フランジのハンドルを反時計回りに回転させて、メディアに取り付けられる状態にします。



フランジのハンドルを時計回りに回転させて、フランジを固定します。

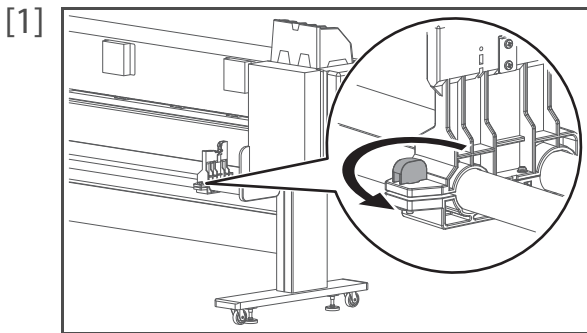


メディアがしっかりと固定されていることを確認してください。

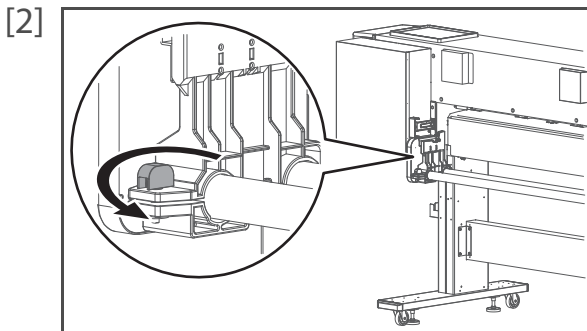
固定が甘い場合、印刷中にメディアがフランジから外れ、印刷品質に影響を与える恐れがあります。

2. ロール紙受けのトルクを設定する

ロール紙受けにトルクを設定するには、以下の手順で行います。

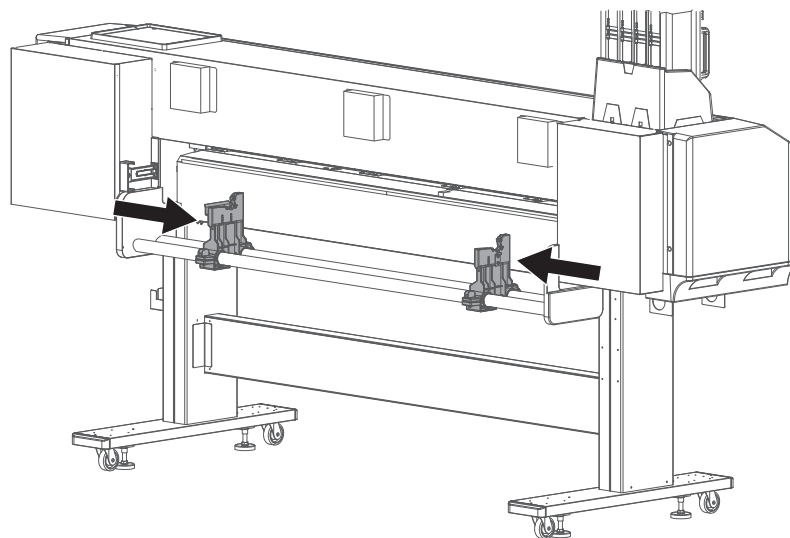


ロール紙受け（右）のノブボルトを反時計回りに回転させて、緩めます。

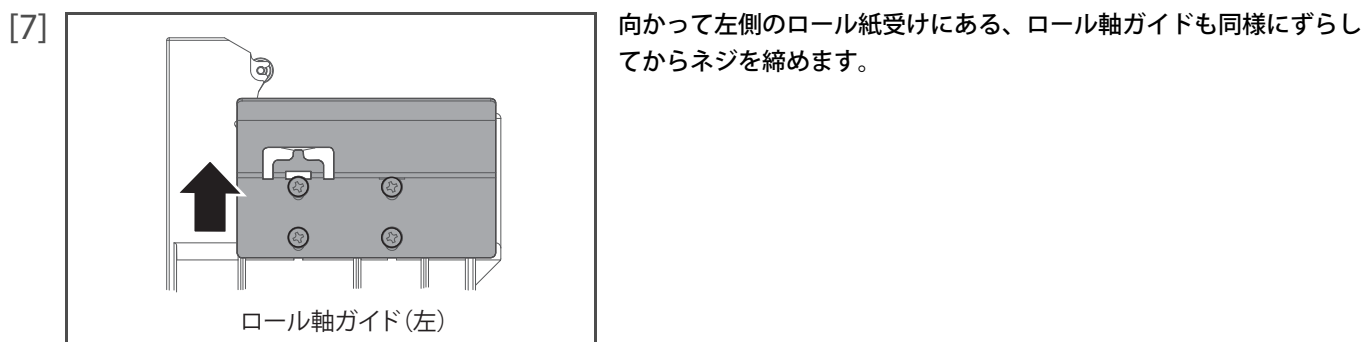
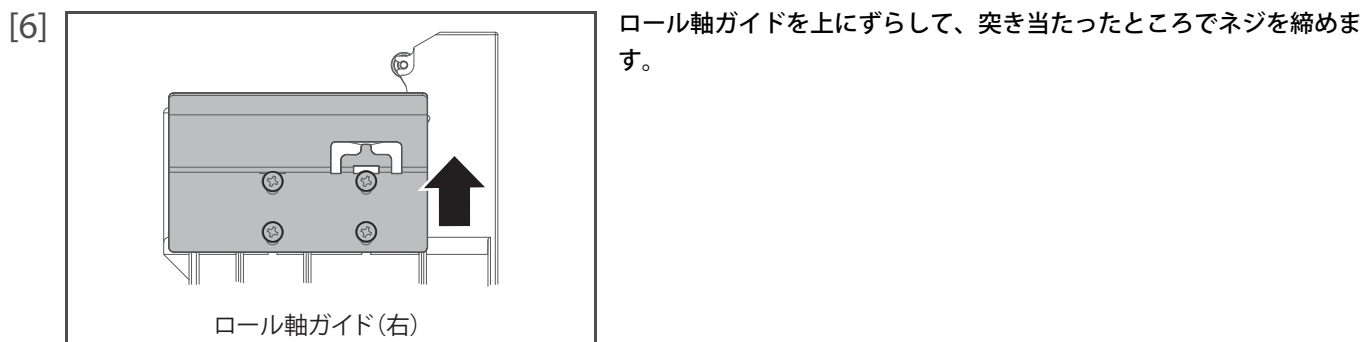
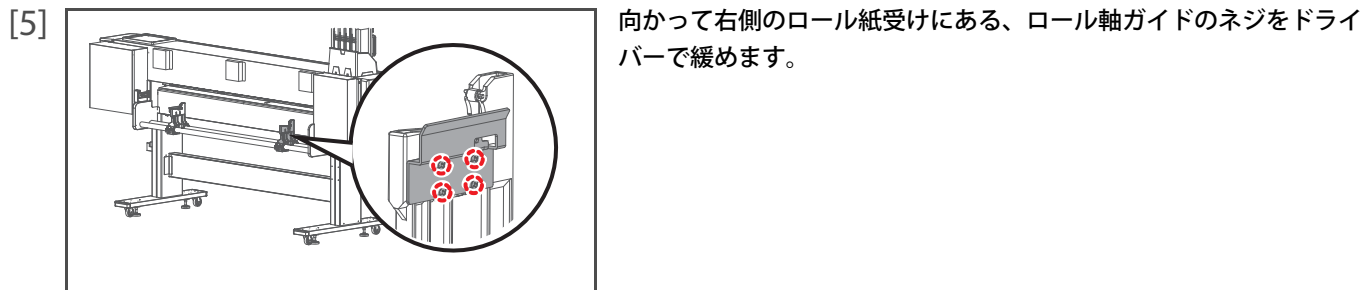


ロール紙受け（左）のノブボルトを反時計回りに回転させて、緩めます。

[3] 作業をやすくするため、左右のロール紙受けをプリンターの中央に向かって 30cm ほど動かします。



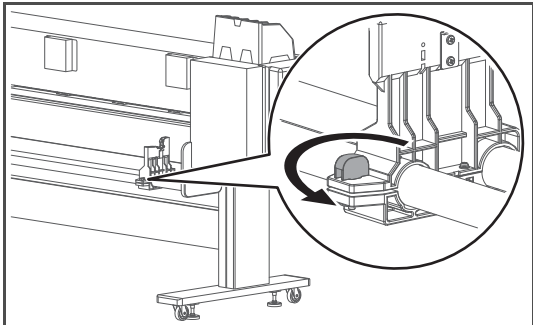
[4] 左右のロール紙受けのノブボルトを締めます。



[8] 左右のロール紙受けのノブボルトを緩め、左右のロール紙受けの位置を元に戻します。

[9] 左右のロール紙受けのノブボルトを締めます。

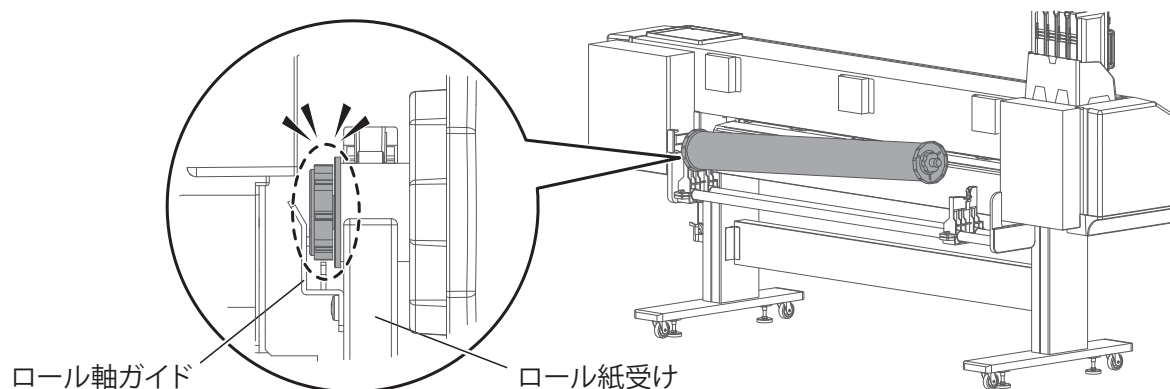
3. ロール紙受けにメディアを取り付ける

- [1]  ロール紙受け（右）のノブボルトを反時計回りに回転させて、緩めます。

- [2] メディアをロール紙受け（左）に取り付けます。取り付けはゆっくりと丁寧に行ってください。
・フランジ先を、下図のようにロール軸ガイドとロール紙受けの間にセットします。

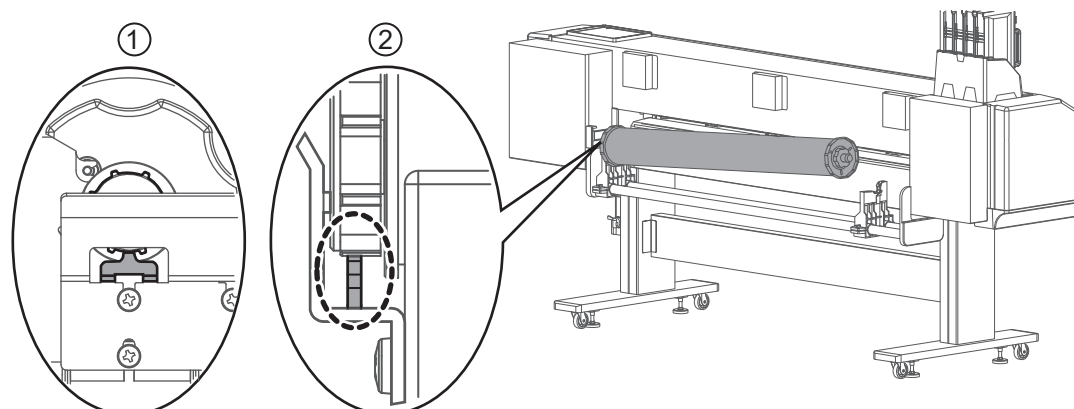
 Important!

メディアの取り付け時につよい衝撃を与えると、部品が破損する恐れがあります。



トルクを設定した場合は、続けて下記を確認します。

- ①: 真横から見て、ロール軸ガイドの突起が、フランジ先の突起と突起の間にはまっていることを確認します。
- ②: 背面から見て、ロール軸ガイドの突起が、フランジ先にセットされていることを確認します。



 Important!

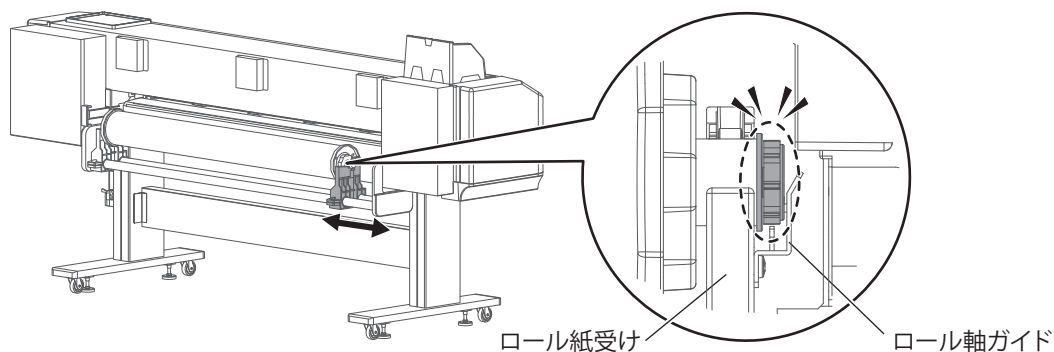
ロール紙受け（左）を動かす場合は、左端から 450mm 以上右に動かさないでください。メディアの検出ができなくなります。

[3] メディアを右側のロール紙受けに取り付けます。取り付けはゆっくりと丁寧に行ってください。

- ロール紙受け（右）をメディアに合わせて移動させます。
- フランジ先を、下図のようにロール軸ガイドとロール紙受けの間にセットします。

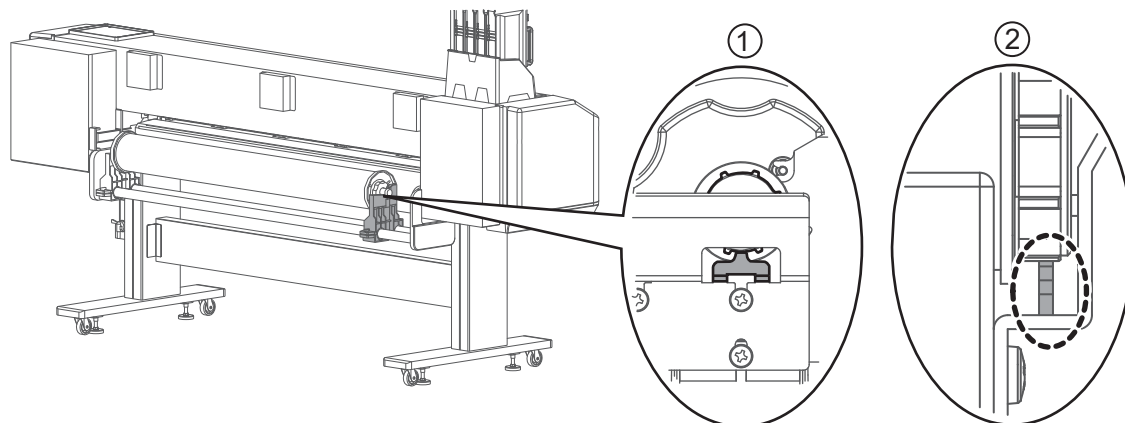
 Important!

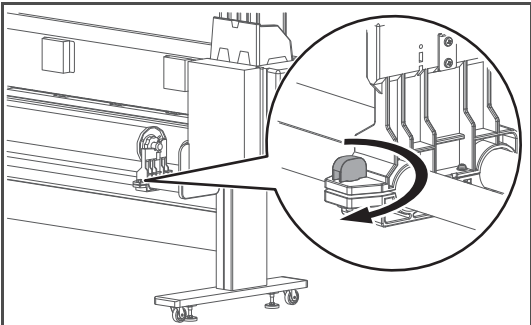
- メディアの取り付け時につよい衝撃を与えると、部品が破損する恐れがあります。



トルクを設定した場合は、続けて下記を確認します。

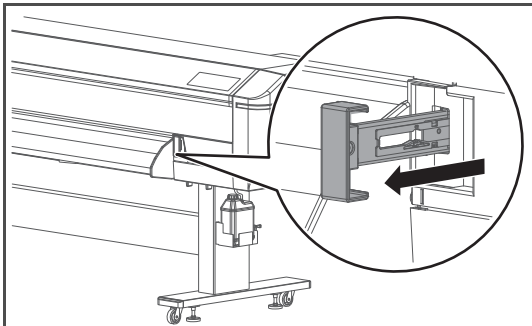
- ①：真横から見て、ロール軸ガイドの突起が、フランジ先の突起と突起の間にはまっていることを確認します。
- ②：背面から見て、ロール軸ガイドの突起が、フランジ先にセットされていることを確認します。

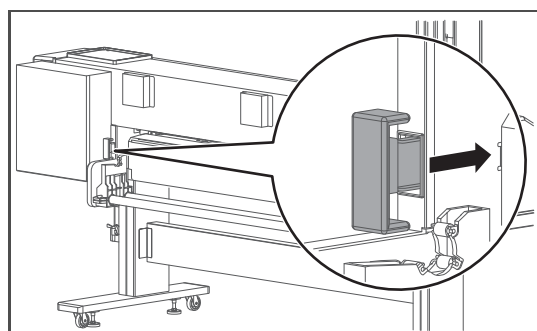


[4]  ロール紙受け（右）のノブボルトを時計回りに回転させて、締めます。

4. プリンターにメディアをセットする

[1] プリンターの電源がオンになっていることを確認します。

[2]  メディアセットレバーを一番手前まで引いて、加圧アームを上げます。



メディアセットレバーは、プリンター背面からも操作可能です。

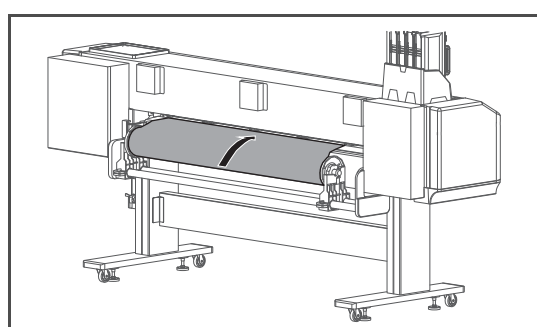
- 奥に押し込むと、加圧アームが上がります。
- 手前に引くと、加圧アーム下がります。

 **Note**

メディアセットレバーは、「通常」と「強」の2段階に加圧力を変更できます。一番手前まで引っ張ると「強」になります。

 「メディア搬送時のメディア全体にかかる加圧力を変更する」P.45

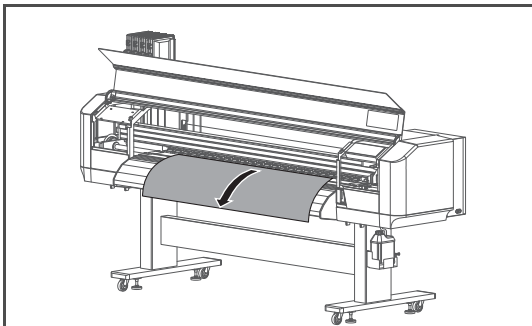
[3]  フロントカバーを開きます。



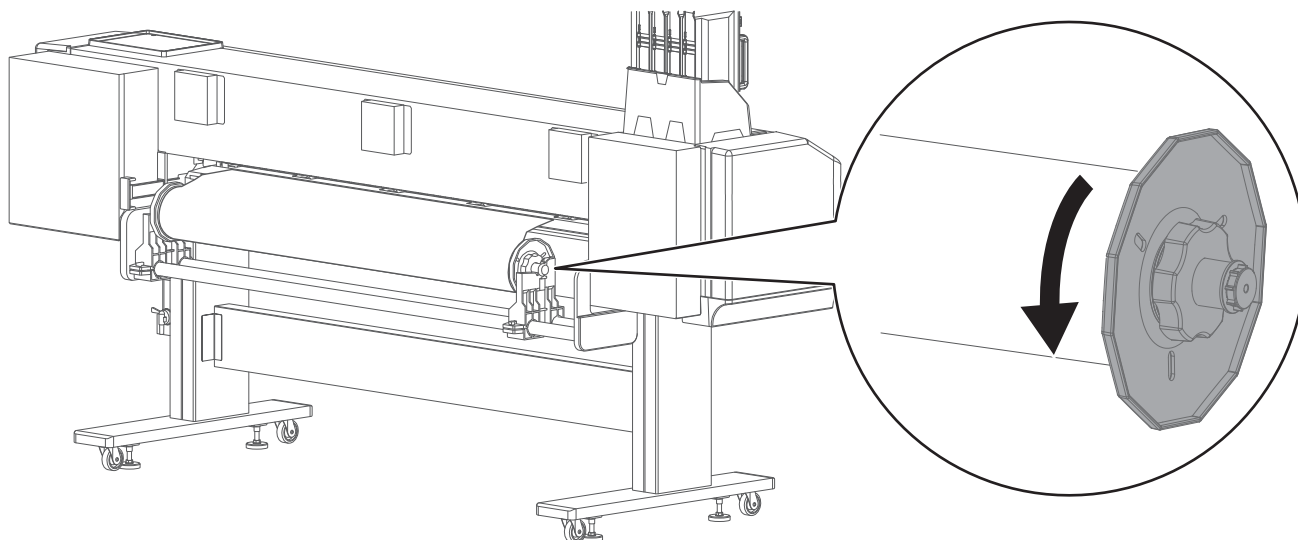
[4]  メディアを給紙スロットに差し込みます。

 **Note**

メディア端に巻乱れがある場合は、巻きなおしてからセットしてください。

[5]  正面側の給紙スロットから、メディアを約1m引き出します。

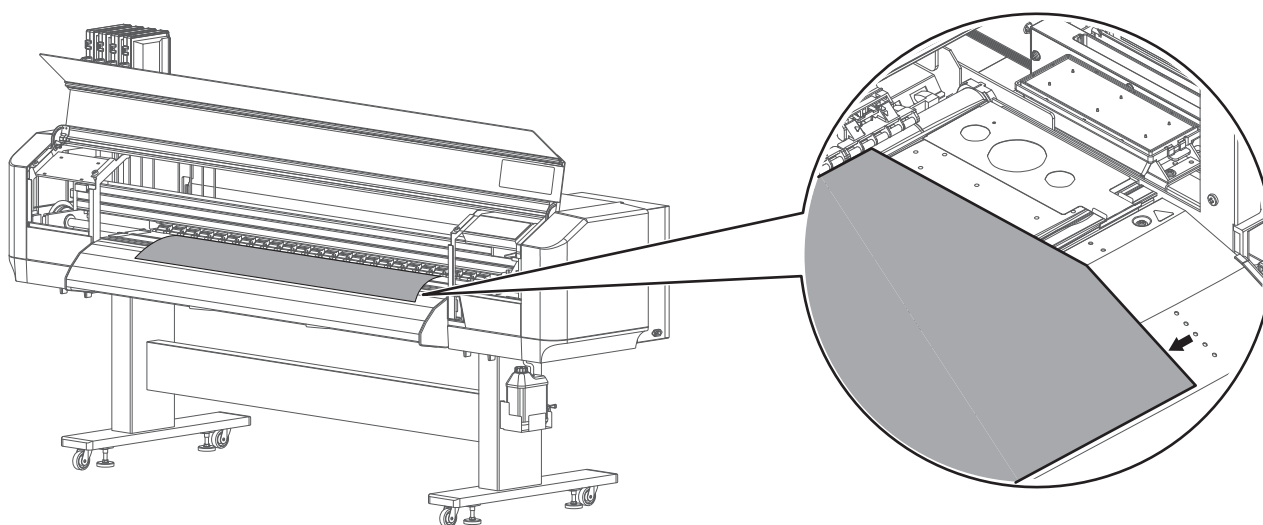
- [6] メディア先端を押さえながら、ロール紙受けのフランジを回してメディアを少し巻き戻し、メディアのたわみおよび斜行を取り除きます。



 Note

メディアを巻き戻している途中で手を放すと、メディアが給紙スロットから抜けて製品背面側に落ちることがあります。

- [7] メディアの右端がメディアセット目安よりも右側に入っていないことを確認します。
メディアセット目安よりも右側にメディアがある場合、印刷品質に影響する恐れがあります。



- [8] 必要に応じて、加圧アームのスライドロックレバーで加圧力を個別に変更します。

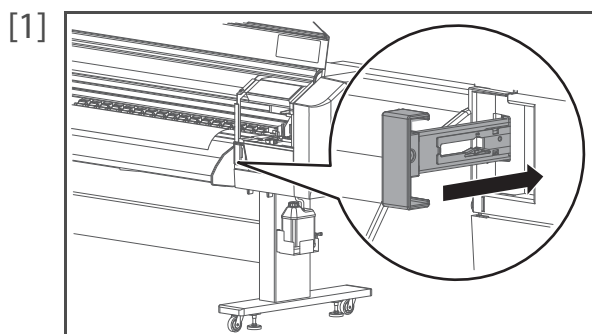
 「加圧アームの加圧力を個別に弱める / キャンセルする」P.46

 Note

通常は出荷時のままの加圧力で使用します。

薄いメディアやコシのないメディアを印刷する場合は、加圧力を個別に弱めてください。

5. メディアをセットしたら・・・



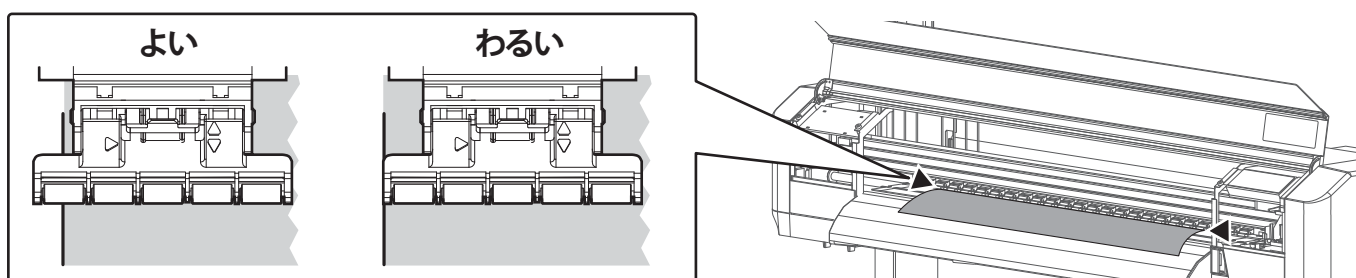
メディアセットレバーを奥に押し込んで、加圧アームを下げます。

Note

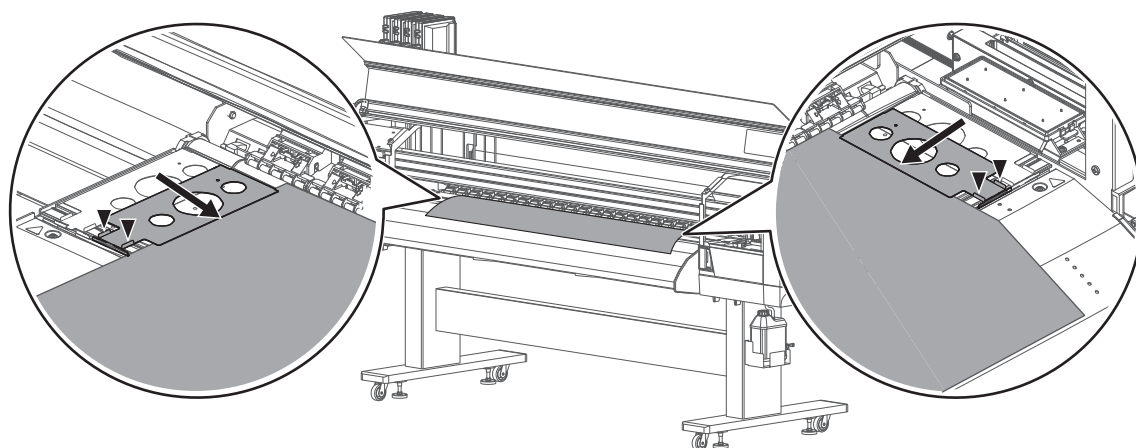
メディアセットレバーは、「通常」と「強」の2段階に加圧力を変更できます。通常のご使用では、手前側のカチッと手ごたえがするところで止め、「通常」の加圧力にします。

👉 「メディア搬送時のメディア全体にかかる加圧力を変更する」P.45

- [2] メディアの両端が加圧アームのローラーに押さえられていることを確認します。
- 下図の「わるい」に当てはまる場合は、メディアセットレバーを一番手前まで引いてから「ロール紙受けにメディアを取り付ける」P.24を参照して左右のロール紙受けの位置を変更してください。(メディア両端で確認すること)



- [3] メディアの両端にエッジホルダーをセットします。
- エッジホルダーの手前にあるつまみを持ちあげると、エッジホルダーの中央が浮きます。エッジホルダーの中央を浮かせながら、エッジホルダーをメディアの端に被せるように動かしてください。



 Note

エッジホルダーはセットするメディアによって、取り付け方が異なります。

 「メディアに合わせてエッジホルダーの向きを変更する」P.44

- 通常は下図のようにセットしてください。エッジホルダー上の穴が外側に位置します。メディアはエッジホルダーによって浅く押さえられます。



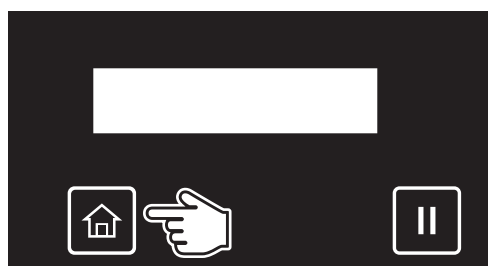
- 薄いメディアやコシのないメディアを印刷する場合は、下図のようにエッジホルダーの左右を入れ替えてセットしてください。エッジホルダー上の穴が内側に位置します。メディアはエッジホルダーによって広く押さえられます。



 Important!

初期設定では、メディアの端から 5 mm の部分から印刷を行います。エッジホルダーとメディアの重なり部分がインクで汚れる恐れがあるため、サイドマージンを 10mm 以上に設定してください。

[4]



([Home] キー) をタップします。

[5]



キーをタップします。

[6]




キーをタップして、左の表示にします。



キーをタップします。

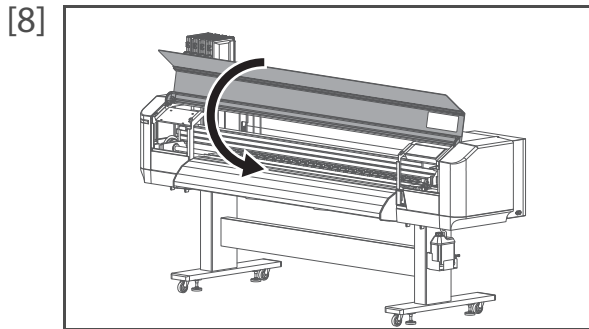
[7] サイドマージン:
(5 - 25) 10 mm

印刷時の左右のマージン（サイドマージン）を 10mm 以上に設定します。

- ▲ キー / ▼ キーで入力します。
-  ([Enter] キー) をタップします。


 Note

サイドマージンは 5mm ~ 25mm の範囲で設定できます。




フロントカバーを閉じます。



 ([Home] キー) をタップします。

[10] ユーザ:
Type ** OK?

「ユーザ： Type ** OK?」と表示されます。

- 使用するユーザ定義を、▲ キー / ▼ キーで選択します。
-  ([Enter] キー) をタップして、メディアイニシャルを実行します。
メディアセットを終了します。

ノズルチェックとクリーニング

毎日の作業前にノズルチェックをしてください。ノズル抜けがあるときは、クリーニングをしてください。

本製品のノズルチェックには下記の種類があります。

- ・ ノズルチェック： [設定 29：ノズル選択](#)で設定したノズルを使用してノズルチェックパターンを印刷します。
☞ [「ノズルチェックの手順」P.32](#)
- ・ ノズルチェック F：すべてのノズルを使用してノズルチェックパターンを印刷します。
☞ [「ノズルチェック F の手順」P.31](#)
- ・ 自動ノズルチェック：
吐出検知ユニットのセンサーによって、ノズル抜けの確認をメディアを消費せずに定期的に行います。
ノズル抜けを検知した場合は、自動でクリーニングを行い印刷を継続、またはノズル抜けを回避したヘッドとノズルパターンの組み合わせを自動で選択して印刷を継続します。
☞ [「設定 30：自動ノズルチェック」P.97](#)

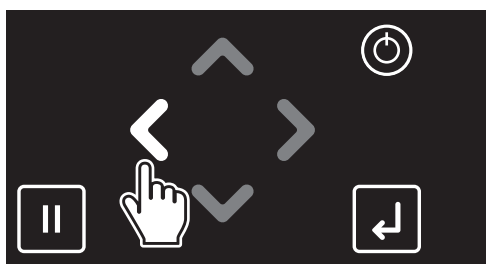
ノズルチェック

ノズルチェック F の手順

- [1] ノズルチェックで使用するメディアをセットします。

☞ [「メディアのセット方法」P.21](#)

- [2]  キーをタップします。

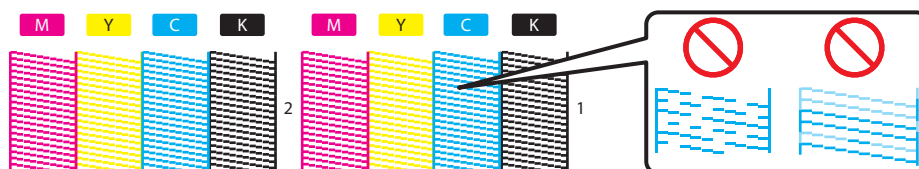


- [3]  ([Enter] キー) をタップします。



・ ノズルチェックパターンを印刷します。

- [4] パターンを確認します。
- ・ ノズル抜けがある場合は、[「クリーニングの手順」P.33](#)に進みます。
 - ・ ノズル抜けがない場合は、印刷を開始できます。



Note

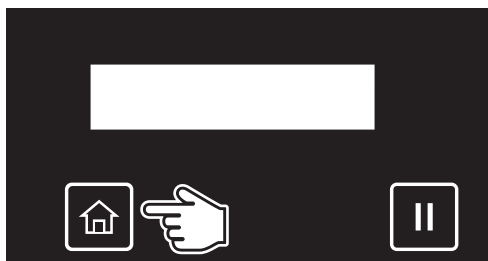
- ・ プリンター情報（印刷時刻、シリアル番号、ファームウェアバージョン）が印刷されます。

ノズルチェックの手順

- [1] ノズルチェックで使用するメディアをセットします。

👉 「メディアのセット方法」P.21



- [2]



([Home] キー) をタップします。



- [3]



-  キーをタップして、左の表示にします。
-  キーをタップします。

- [4]

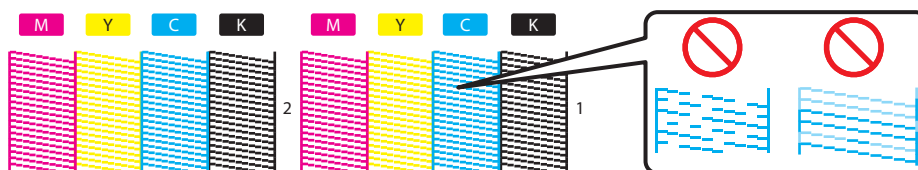


-  キーをタップして、左の表示にします。
-  ([Enter] キー) をタップします。

- [5]

パターンを確認します。

- ノズル抜けがある場合は、「クリーニングの手順」P.33 に進みます。
- ノズル抜けがない場合は、印刷を開始できます。



Note

- 上記のパターンは、シングルヘッド設定がオフ、ノズル選択がノズルオールの場合です。
- 「ノズル選択」については、「設定 29：ノズル選択」P.95 を参照してください。
- プリンター情報（印刷時刻、シリアル番号、ファームウェアバージョン、シングルヘッド設定、ノズル選択設定）が印刷されます。

クリーニング

クリーニングの手順

- [1]  キーをタップします。
- [2]  ▲キー / ▼キーで実行するクリーニングモードを選択します。
 ([Enter] キー) をタップします。
・クリーニングを開始します。
- [3] もう一度、ノズルチェックを行います。
 「ノズルチェック」P.31
- ・ノズル抜けが直らない場合は、通常クリーニングを繰り返してください。「微量」「強力」「微量充てん」「初期充てん」については、「ヘッドクリーニング」P.137 を参照してください。

Note

強力クリーニングや微量充てんを行ってもノズル抜けが直らない場合は、「設定 29：ノズル選択」P.95 でノズル抜けのないノズルを選択することができます。

印刷精度の調整

初回の印刷を開始する前に、印刷精度の調整を行ってください。

ヘッド調整

プリントヘッド間のズレを、本メニューの調整パターンの印刷結果で確認し、調整することができます。

本メニューには以下の調整方式があります。

ヘッドチョウセイ1

スタンダード

現在のユーザ定義で使用している作画モードのみを調整します。
スタンダードで調整したときは、RIP側の作画モードの解像度、パス数、作画方向をユーザ定義の作画モードと同じにしてください。

ヘッドチョウセイ2

カスタム

現在のユーザ定義で使用している作画モード以外の作画モードを含めて調整できます。RIP側の作画モードがユーザ定義の作画モードと違っていても、画質が最適になります。

ヘッドチョウセイ3

オート

カラーセンサーを使って、自動で調整を行います。
現在のユーザ定義で使用している作画モード以外の作画モードでも調整できます。RIP側の作画モードがユーザ定義の作画モードと違っていても、画質が最適になります。

Note

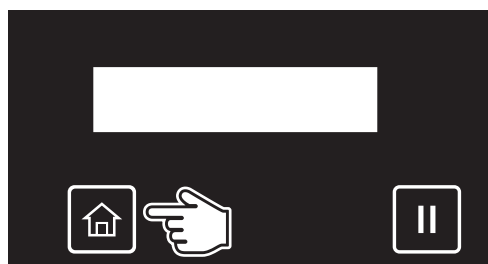
- 以下の場合にはヘッド調整を行うと、画質が改善できる可能性があります。
 - 作画方向が片方向の作画モードを使用していて画質が気になるとき [「作画モードの詳細」P.64](#)
 - 画質調整をしても画質が向上しないとき
- ヘッド調整を行った後は、かならず画質調整を行ってください。
ヘッド調整の影響で、ズレが生じる可能性があります。 [「画質調整」P.36](#)
- スタンダードヘッド調整を行った後に、作画モードを変更するときは、かならずヘッド調整も合わせて行ってください。
- カスタムヘッド調整の「調整オール」を行った場合は、すべての作画モードを一度に調整するため、作画モードを変更してもヘッド調整は不要です。
- RIPソフトなどで、ユーザ定義での設定とは異なる作画モードを指定するような場合は、カスタムヘッド調整であらかじめすべてのパターン(A～F)を確認し、ズレがあるパターンは調整を行っておいてください。
- オート調整を行っても画質が向上しないとき(バンディングや粒状感が見られる時)は、オート調整をやり直すか、スタンダードかカスタムで調整を行ってください。
- メディアが浮き上がる場合は、メディアをセットし直してください。

ヘッド調整の手順

- [1] プリンターの電源をオンにして、メディアをセットします。

 「メディアのセット方法」P.21


- [2]



([Home] キー) をタップします。

- [3]




-  キーをタップして、左の表示にします。




- ([Enter] キー) をタップします。

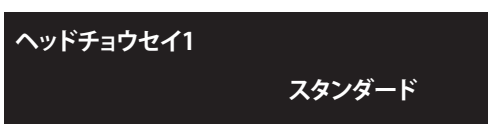
- [4]



-  キーをタップして、左の表示にします。

-  キーをタップします。

- [5]



-  キー /  キーで調整方式を選択します。



- ([Enter] キー) をタップします。



- [6]

印刷を開始します。

- 確認パターンが印刷されます。

- [7]

以下の手順に従って、調整します。

 「スタンダード、カスタムを選択した場合の手順」P.105

 「オートを選択した場合の手順」P.107

画質調整

プリントヘッドの往復動作のズレを、本メニューの調整パターンの印刷結果で確認し、調整することができます。

本メニューには以下の調整方式があります。

** : チョウセイインサツ1

オート

カラーセンサーを使って、自動で調整を行います。

現在のユーザ定義で使用している作画モード以外の作画モードでも調整できます。RIP側の作画モードがユーザ定義の作画モードと違っていても、画質が最適になります。

** : チョウセイインサツ2

スタンダード

現在のユーザ定義で使用している作画モードのみを調整します。

スタンダードで調整したときは、RIP側の作画モードの解像度、パス数、作画方向をユーザ定義の作画モードと同じにしてください。

** : チョウセイインサツ3

カスタム

現在のユーザ定義で使用している作画モード以外の作画モードでも調整できます。RIP側の作画モードがユーザ定義の作画モードと違っていても、画質が最適になります。



Note

- ・製品の設置環境、使用するメディア等を変更して、作画画質が変化した場合に、画質調整を行ってください。
- ・スタンダード調整を行った後に、作画モードを変更する場合は、かならず画質調整も合わせて行ってください。
- ・カスタム調整を行った場合は、すべての作画モードを一度に調整するため、作画モードを変更しても画質調整は不要です。
- ・RIPソフトなどで、ユーザ定義での設定とは異なる作画モードを指定するような場合は、カスタム調整であらかじめすべてのパターン（A～F）に対して調整を行っておいてください。
- ・以下の場合にはヘッド調整を行うと、画質が改善できる可能性があります。
 - 📖 [「ヘッド調整」P.34](#)
 - ・作画方向が片方向の作画モードを使用していて画質が気になるとき
 - ・画質調整をしても画質が向上しないとき
- ・ヘッド調整を行った後は、かならず画質調整を行ってください。
ヘッド調整の影響で、ズレが生じる可能性があります。

画質調整の手順

- [1] プリンターの電源をオンにして、メディアをセットします。

 「メディアのセット方法」P.21

- [2]   ([Home] キー) をタップします。

- [3]   キーをタップします。

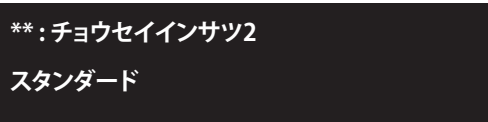
- [4]   キーをタップします。

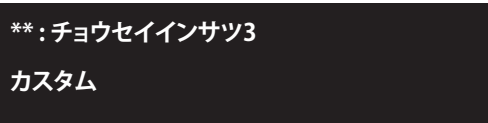
- [5]   キー /  キーで使用するユーザ定義を選びます。
•  ([Enter] キー) をタップします。

- [6]   キーをタップして、左の表示にします。
•  キーをタップします。




- [7]  メディア厚さを設定します。
•  キー /  キーでメディア厚さを選択します。
•  ([Enter] キー) をタップします。

- [8]   キー /  キーで調整方式を選択します。
•  キーをタップします。







 Note

- スタンダード調整とカスタム調整、オート調整では、選択するパターンの名称が異なります。詳しくは以下のページを参照してください。
 -  [「調整印刷 1：オート」P.67](#)
 -  [「調整印刷 2：スタンダード」P.67](#)
 -  [「調整印刷 3：カスタム」P.68](#)
- 調整前の確認を行う場合は、「カクニンパターン」を選択します。
「カクニンパターン」の印刷結果を確認し、
 - ズレ量が大きいと思われる場合は、「ソチヨウセイパターン」を選択します。
 - ズレ量が小さいと思われる場合は、「ビチヨウセイパターン」を選択します。

[9] 以下の手順に従って、調整します。

-  [「オートを選択した場合の手順」P.70](#)
-  [「スタンダード、カスタムを選択した場合の手順」P.71](#)

メディア送り補正

次の場合には、この調整をかならず行ってください。

- 本製品をはじめて使用するとき。
- メディアの種類を変更するとき。
- 加圧力を変更したとき。

それ以外の場合は、「[ノズルチェックとクリーニング](#)」P.31 に進んでください。

Note

印刷結果に次のような不具合があるときも、メディア送り補正を行うと改善する場合があります。


- 画像が重なっている。
- 画像に白いスジが入っている。

メディア送り補正の手順


[1] メディアをセットします。

 [「メディアのセット方法」P.21](#)




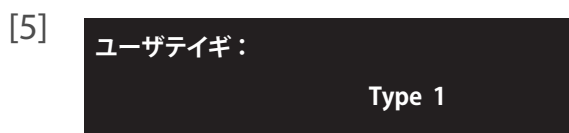
 ([Home] キー) をタップします。


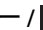



 キーをタップします。



 キーをタップします。




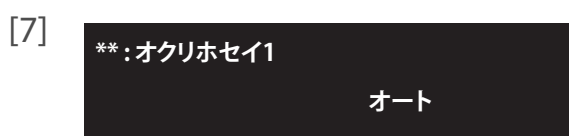
 キー /  キーで使用するユーザ定義を選びます。


•  ([Enter] キー) をタップします。



 キーを何回かタップして、左の画面にします。

•  キーをタップします。



 キーをタップします。

[8] 以下の手順に従って、調整します。

 [「自動でメディア送り補正を実行する場合」P.73](#)

くわしい使い方

使用するメディアや使い方によって、本体の設定を変更してください。

- メディアが反っていたり、インクを大量に使う印刷をするとき
👉 「ヘッド高さを変更する」P.40
- 薄いメディアやコシのないメディアに印刷するとき
👉 「メディアに合わせてエッジホルダーの向きを変更する」P.44
👉 「メディア搬送時のメディア全体にかかる加圧力を変更する」P.45
👉 「加圧アームの加圧力を個別に弱める / キャンセルする」P.46

Note

- 薄いメディアやコシのないメディアに印刷するときは、吸着ファンを弱めることも、シワの防止に効果があります。
👉 「**>5：吸着ファン」P.78

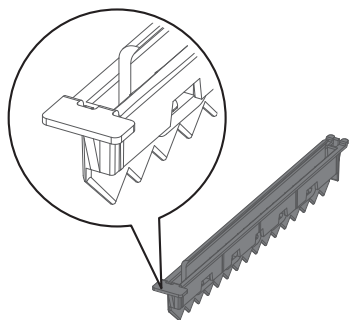
ヘッド高さを変更する

メディアが反っていたり、インクを大量に使う印刷をするときは、メディアがプリントヘッドとこすれて汚れることがあります。そのようなときは、プリントヘッドの高さを高くすると改善する場合があります。

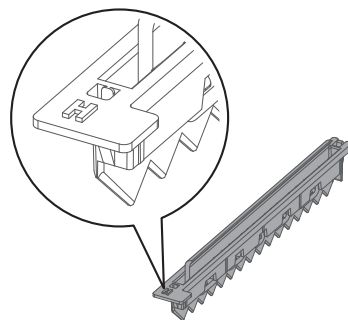
ヘッドの高さが低いほど、メディアとプリントヘッドの距離が近くなり画質が安定しますが、メディアの状態によってはメディアとプリントヘッドがこすれるヘッド擦れが発生する可能性が高くなります。

Important!

- プrintヘッドの高さを変えたときは、かならず画質調整を行ってください。
- 印刷中にフロントカバーを開け、ヘッド高さを切り替えないでください。
ヘッド高さを切り替えると、画質調整が変わってしまい、印刷品質が保証できません。
- プrintヘッドの高さとクリーニングワイパーには組み合わせがあります。
Printヘッドの高さを変えたときは、組み合わせを確認し、必要に応じてクリーニングワイパーを交換してください。
- 本製品のクリーニングワイパーは、黒とグレーの2種類あります。
Printヘッドの高さを「Low1」、「Low2」、「Middle」で使用する場合は、黒のクリーニングワイパーを取り付けてください。
Printヘッドの高さを「High」で使用する場合は、グレーのクリーニングワイパー（ヘッド高さHigh用、同梱品）を取り付けてください。
正しい組み合わせで使用されない場合、クリーニングが正常に行われません。
- 出荷時は黒のクリーニングワイパーが取り付けられています。



クリーニングワイパー
(黒、通常用、出荷時設置)



クリーニングワイパー
(グレー、ヘッド高さHigh用、同梱品)

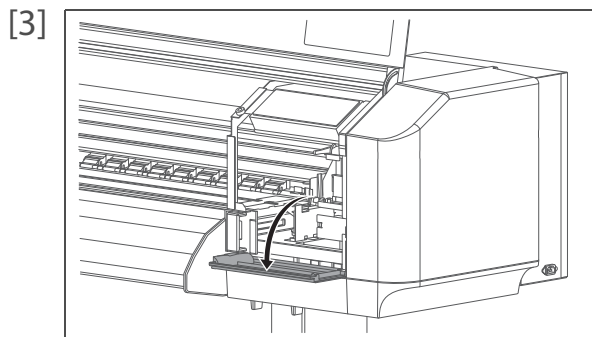
1. ヘッド高さを変更する

- [1]  フロントカバーを開きます。
- [2]  レバー（オレンジ色）を動かして、ヘッド高さを切り替えます。
- 「High」：プリントヘッドの高さが最も高くなります。
 - 「Middle」：メディア厚さが 0.8 mm ～ 1.0 mm の場合、または Low2 でヘッド擦れが発生する場合に使用してください。
 - 「Low2」：メディア厚さが 0.3 mm ～ 0.8 mm の場合、または Low1 でヘッド擦れが発生する場合に使用してください。
 - 「Low1」：初期状態のプリントヘッド高さです。プリントヘッドの高さが最も低くなります。
- [3]  フロントカバーを閉じます。
- Important!**
- プリントヘッドの高さを「Low1」、「Low2」、「Middle」から「High」に変更した場合、または、「High」から「Low1」、「Low2」、「Middle」に変更した場合は、正しい組み合わせのクリーニングワイパーに交換してください。
-  「ヘッド高さにあわせてクリーニングワイパーを交換する」P.42
- [4] 画質調整を行います。
-  「画質調整」P.36

2. ヘッド高さにあわせてクリーニングワイパーを交換する

- [1] 本製品を CR メンテナンス状態にします。
☞ 「CR メンテナンス状態にする」P.140

- [2] フロントカバーを開きます。

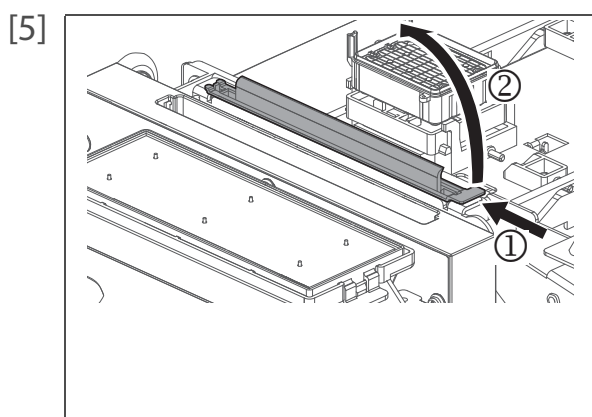


右側のメンテナンスカバーを開けます。

- [4] プラテンに、汚れてもかまわない紙をしきます。

Important!

クリーニングワイパーからインクがたれることがあります。
床にも紙をしくことをおすすめします。



クリーニングワイパーを取り外します。

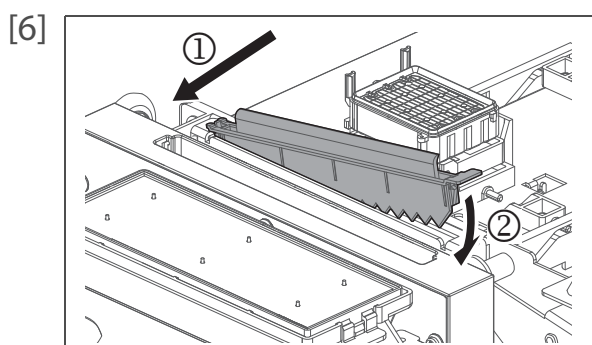
- ・クリーニングワイパーのツメ部を奥に押し、手前のフックを解除します。
- ・クリーニングワイパーのツメ部を持上げて、クリーニングワイパーを取り外します。

Important!

クリーニングワイパーを取り外すときに、インクが垂れ落ちないように注意してください。

Note

使用済みのクリーニングワイパーは、ビニール袋などに入れて、地域の条例や自治体の指示に従って廃棄してください。

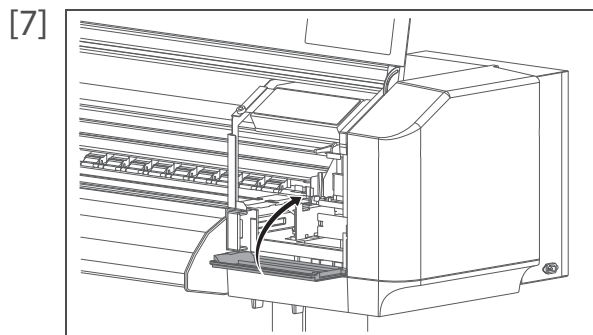


ヘッド高さにあわせてクリーニングワイパーを取り付けます。

- ・クリーニングワイパーの奥側を挿入します。
- ・クリーニングワイパーのツメ部をカチッと音がするまで押し込みます。

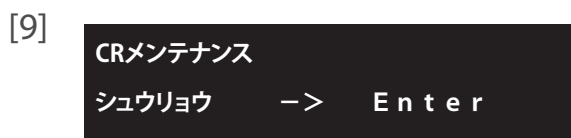
Important!

クリーニングワイパーのゴム部分を素手で触れないように注意してください。皮脂が付着するとプリントヘッドの故障の原因となります。



メンテナンスカバーを閉じます。

[8] フロントカバーを閉じます。



([Enter] キー) をタップします。



([Home] キー) をタップして手順を終了します。

メディアに合わせてエッジホルダーの向きを変更する

エッジホルダーはセットするメディアによって、取り付け方が異なります。

取り付け方を変更する場合は、プラテンからエッジホルダーを取り外してから、左右を入れ替えて取り付け直します。

- 通常は下図のようにセットしてください。エッジホルダー上の穴が外側に位置します。メディアはエッジホルダーによって浅く押さえられます。

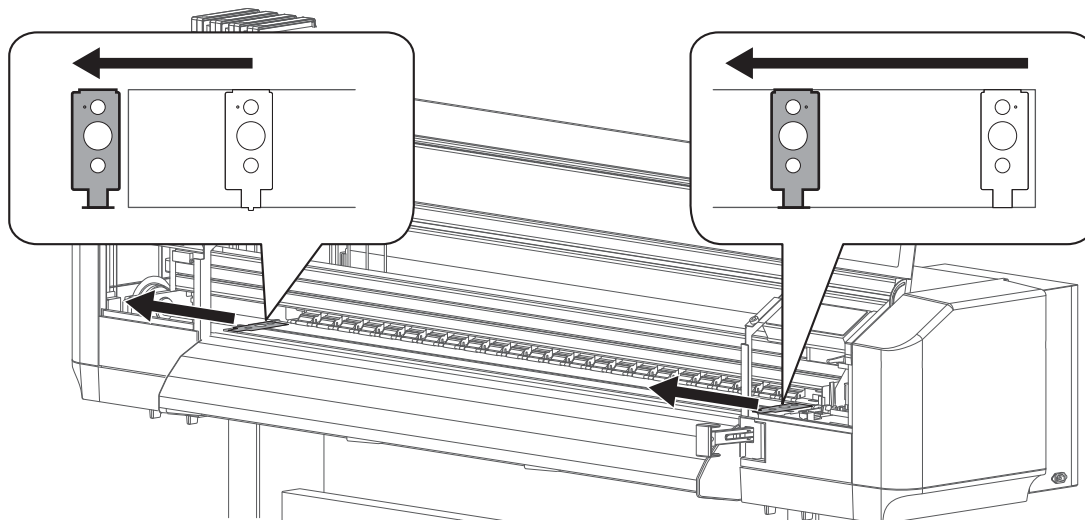


- 薄いメディアやコシのないメディアを印刷する場合は、下図のようにエッジホルダーの左右を入れ替えてセットしてください。エッジホルダー上の穴が内側に位置します。メディアはエッジホルダーによって広く押さえられます。



手順

- [1] フロントカバーを開きます。
- [2] 左右のエッジホルダーをプラテンに沿って、メンテナンスカバー L 側に移動します。
 - メンテナンスカバー L 側のプラテンの端からエッジホルダーを取り外します。



- [3] 左右を入れ替えて、エッジホルダーをセットします。
 - メンテナンスカバー L 側から、プラテンの溝に合わせてエッジホルダーを取り付けます。

Important!

エッジホルダーの左右を入れ替えて取り付けた場合は、かならずサイドマージンを設定し直してください。

👉 「メディアをセットしたら・・・」P.28

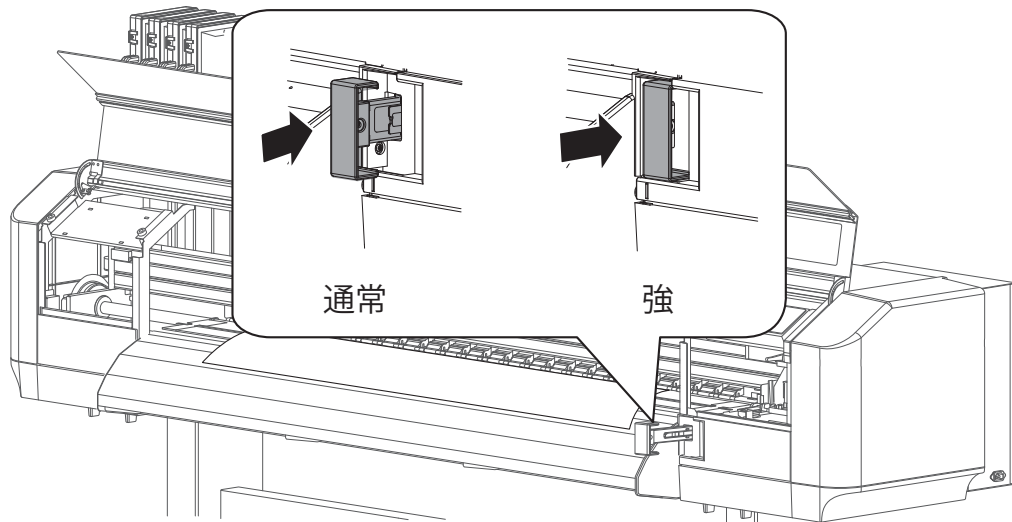
👉 「設定3：サイドマージン」P.81

メディア搬送時のメディア全体にかかる加圧力を変更する

メディア搬送時のメディア全体にかかる加圧力を変更したい場合には、メディアセットレバーで変更します。

メディアセットレバーは、「通常」「強」の2段階で変更できます。

- ・「通常」：一般的なメディアで使用する加圧力です。レバーを押し込み、手前側のセット位置で止めます。
- ・「強」：重量のあるメディア（ターポリンなど）の印刷時に、加圧力をより強くしたい場合に使用します。レバーを一番奥まで押し込みます。



Important!

メディアセットレバーの加圧力を変更した場合は、かならずメディア送り補正を行ってください。

👉 「メディア送り補正」P.39

加圧アームの加圧力を個別に弱める / キャンセルする

薄いメディアやコシのないメディアに印刷するとき、メディアがプリントヘッドとこすれて汚れることがあります。そのようなときは、メディアを押さえている加圧アームの加圧力を個別に弱めたりキャンセルしたりすると改善する場合があります。

それぞれの加圧アームのスライドロックレバーで、加圧力を「通常」「弱」「キャンセル」の3段階に変更できます。

- ・「通常」：一般的なメディアで使用する加圧力です。出荷時はこの状態です。
- ・「弱」：加圧力が弱くなります。
- ・「キャンセル」：加圧アームが下がらなくなり、加圧力がなくなります。

ただしメディアセットレバーを「強」にセットした場合は、加圧アームのスライドロックレバーで変更できる加圧力は「通常」か「キャンセル」のみです。（「弱」にセットしても、加圧力が弱くなりません）。

スライドロックレバーを「キャンセル」にする場合は、メディアセットレバーを一番手前まで引いて、加圧アームを上げた状態で行ってください。

メディアセットレバー	スライドロックレバー
通常	通常 / 弱 / キャンセル
強	通常 / キャンセル

Important!

加圧アームのスライドロックレバーで加圧力を個別に変更した場合は、かならずメディア送り補正を行ってください。

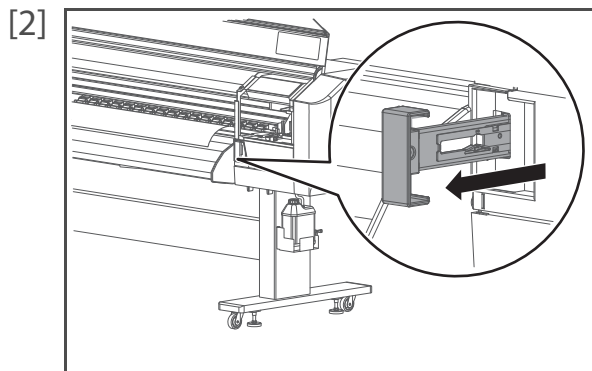
👉 「メディア送り補正」P.39

Note

- ・薄いメディアやコシのないメディアは、印刷時にシワになりやすい傾向があります。シワがプリントヘッドの下面に接触して、メディアが汚れます。メディア両端の加圧アームを解除するとシワの防止に効果があります。

手順

[1] フロントカバーを開きます。



（スライドロックレバーをキャンセルにする場合）メディアセットレバーを一番手前まで引いて、加圧アームを上げます。

（スライドロックレバーを弱にする場合）メディアセットレバーを「通常」のセット位置にします。

👉 「メディア搬送時のメディア全体にかかる加圧力を変更する」P.45

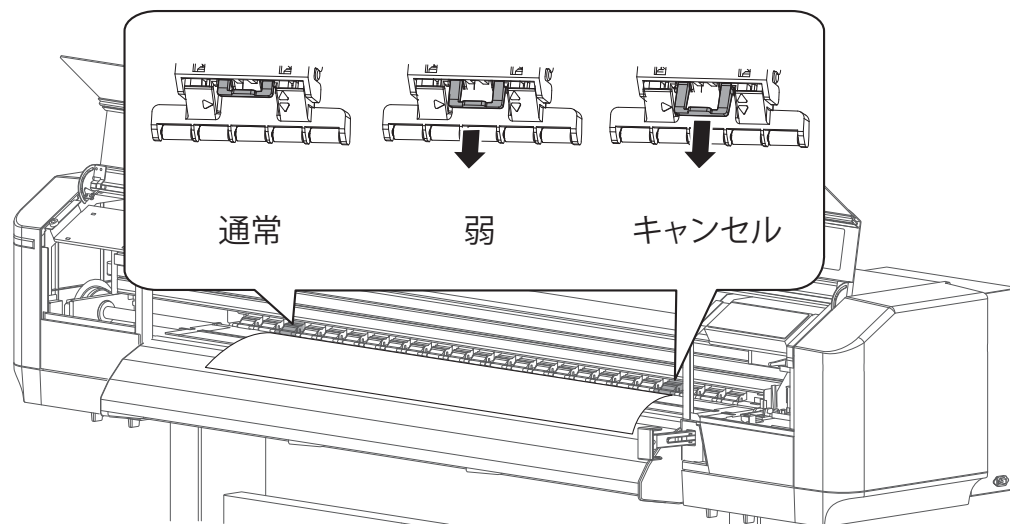
Note

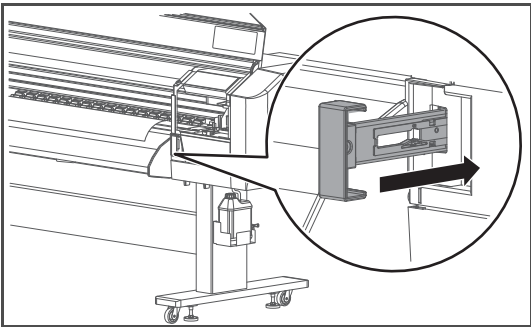
- ・メディアセットレバーを一番手前まで引いていないと、スライドロックレバーを「キャンセル」にはできません。

- [3] 加圧アームのスライドロックレバーを押し下げながら、手前に引き出します。
- ・加圧力を「弱」にするには、カチッとするところまで手前に引き出します。
 - ・加圧力を「キャンセル」するには、もう一段手前のカチッとするところまで引き出します。

 Note

まずメディア両端を押さえている加圧アームで試してみて、改善しない場合は、「弱」や「キャンセル」にする加圧アームの数を増やしてください。



- [4]  (スライドロックレバーをキャンセルにする場合) メディアセットレバーを元の状態に戻して、加圧アームを下げます。

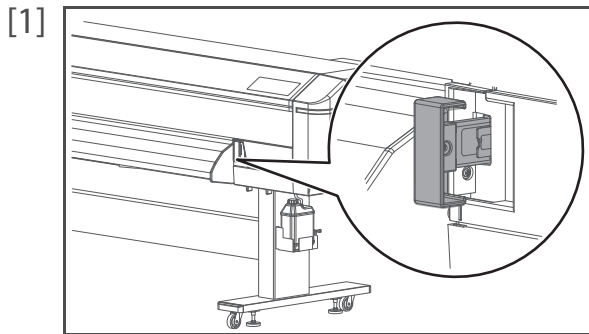
- [5] フロントカバーを閉じます。

- [6] メディア送り補正を行います。

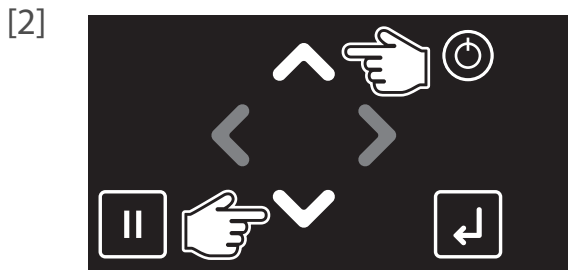
 「メディア送り補正」P.39

操作パネルからの各種操作

メディア送り



加圧アームが下がっていることを確認します。



▲キー、または▼キーをタップします。

- ▲キー：メディアをバックフィードします。
- ▼キー：メディアをフロントフィードします。

 Note

キーをロングタッチすると、高速フィードします。

[3] メディアを任意の位置まで送ったら、▲キー、または▼キーをはなします。


印刷の一時停止／再開




印刷中に、 ([Cancel] キー) をタップします。

- 印刷が一時停止します。

 Note

- 本操作では本製品に送信された印刷データを削除しません。
- 印刷を中止しデータを削除する場合は、以下をご覧ください。
 「印刷のキャンセル」P.49



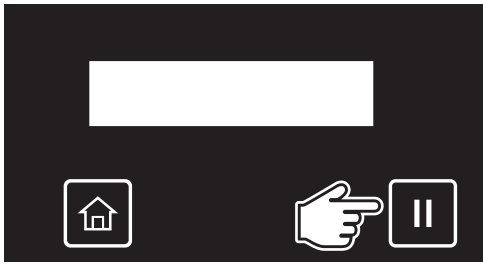
もう一度  ([Cancel] キー) をタップすると、印刷が再開します。


 Important!

印刷を一時停止させた場合、印刷品質は保証できません。

印刷のキャンセル

[1]



印刷中に、 ([Cancel] キー) をタップします。

- 印刷が一時停止します。


Note

もう一度 [Cancel] キーをタップすると、印刷を再開します。

[2]

インサツ イチジテイシチュウ
インサツ キャンセル → Enter



 ([Enter] キー) をタップすると印刷がキャンセルされます（再開はできません）。

- 本製品に送信された印刷データを削除します。

Note

MSM のリモートパネルでも同じことができます。

ウォームアップ中に印刷を開始する

[1]

ウォームアップチュウ



製品がウォームアップ中であることを確認します。


- 「ウォームアップ° チュウ」と表示されます。

[2]

ウォームアップ ヲ スキップシマスカ？
イエ

印刷データを送信します。

- 「ウォームアップ ヲ スキップシマスカ？ イイエ」と表示されます。
-  キー /  キーで「ハイ」を選択します。

-  ([Enter] キー) をタップします。

[3] 印刷を開始します。

注意



「ウォームアップ° チュウ」表示のときは、メディアガイドに触れないでください。
やけどの恐れがあります。

Important!

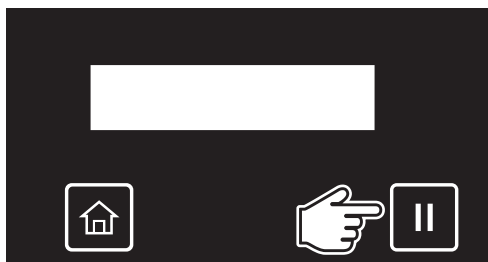
ウォームアップ中に印刷を開始した場合、印刷品質は保証できません。

Note


ウォームアップ中に印刷を開始した場合も、ウォームアップは設定温度まで継続されます。

メディアのカット

[1]



印刷が終了していることを確認します。

-  ([Cancel] キー) をタップします。

[2]




([Enter] キー) をタップします。

- 余白分のメディアを送り出し、メディアをカットをします。

Note

- 新しいメディアをセットしたときに、メディアの先端がまっすぐになっていない場合は、先端をカットしてください。
- 「メディア検出」が「Off」に設定されている場合は、自動でカットすることができません。
 - ☞ [「設定 4：メディア検出」P.82](#)
- 「排紙モードメニュー」で「オートカット」に設定している場合は、印刷が終了すると、製品は自動的にメディアをカットします。
 - ☞ [「設定 6：排紙モード」P.83](#)
- カッターは消耗品です。定期的に交換してください。
 - ☞ [「カッターの交換」P.152](#)

印刷中に操作パネルでできること


- [1] データジュシンチュウ
PG: Low1 W: 1625 mm
- 左のメッセージのどれかが表示されているときに、 ([Home] キー) をタップします。

データインサツチュウ
PG: Low1 W: 1625 mm


データカイセキチュウ
PG: Low1 W: 1625 mm

- [2]  キー /  キーでメニューを選択し、 キーをタップします。

メニュー1
オンドジョウキョウ

 「メニュー 1：温度状況」P.52


メニュー2
ヒータ

 「メニュー 2：ヒーター」P.52

メニュー3
オクリビチョウセイ

 「メニュー 3：送り微調整」P.53


メニュー4
ホゾン

 「メニュー 4：保存」P.53

メニュー5
ジョブステータス

 「メニュー 5：ジョブステータス」P.54

メニュー6
MPS


 「メニュー 6：MPS」P.54

メニュー 1：温度状況

このメニューでは、印刷中のヒーターの温度状況を確認できます。

[1]

メニュー1
オンドジョウキョウ

 キーをタップします。

[2]

ヒータ

30°C [50°C]

現在温度と、[] 内に設定温度が表示されます。

Note

- ・この機能で表示される数値は目安です。厳密な精度を保証するものではありません。
- ・現在温度はウォームアップの完了、未完了にかかわらず常時点減します。

メニュー 2：ヒーター


このメニューでは、ヒーターの設定値を、現在の印刷の間だけ変更できます。

- ・パネル設定メニューの関連箇所については、以下をご覧ください。

 [「**>4：ヒーター」P.78](#)

[1]


メニュー2
ヒータ

 キーをタップします。

[2]

ヒータ:
(30 - 50) 30°C

 キー /  キーで設定値を変更します。

- ・  ([Enter] キー) をタップして確定します。

Note

- ・このメニューでの設定値の変更は、印刷完了後は無効になります。
- ・変更を、現在選択中のユーザ定義に反映する場合は「メニュー 4：ホゾン」から保存してください。

注意



ヒーターが機能しているときは操作パネルに「ウォームアップ° チュウ」と表示されます。「ウォームアップ° チュウ」表示のときは、メディアガイドに触れないでください。やけどの恐れがあります。

メニュー 3：送り微調整

このメニューでは、送り補正の調整値を、現在の印刷の間だけ変更できます。


- ・ パネル設定メニューの関連箇所については、以下をご覧ください。

 [「**> 3：送り補正」P.73](#)

[1]

メニュー3

オクリビチョウセイ

 キーをタップします。


[2]

オクリビチョウセイ:

(-5 -5)

0.00%

 キー /  キーで設定値を変更します。

・  ([Enter] キー) をタップして確定します。

 Note

- ・ このメニューでの設定値の変更は、印刷完了後は無効になります。
- ・ 変更を、現在選択中のユーザ定義に反映する場合は「メニュー 4 ホゾン」から保存してください。


メニュー 4：保存

このメニューでは、「メニュー 2：ヒータ」、「メニュー 3 オクリビチョウセイ」で変更した内容を、現在選択中のユーザ定義に反映できます。

[1]

メニュー4



ホゾン


 キーをタップします。

[2]

パラメータヲ ホゾンシマスカ?

イエ

 キー /  キーで「ハイ」を選択します。

・  ([Enter] キー) をタップします。

** パラメータ ホゾンチュウ **

設定値が保存されます。

メニュー 5：ジョブステータス


印刷中のデータについて情報を表示します。

- ・ パネル設定メニューの関連箇所については、以下をご覧ください。

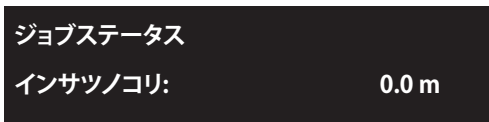
 「メニュー 8：ジョブステータス」P.62

[1]



 キーをタップします。

[2]



 キー /  キーで確認する項目を選択します。

- ・ データナガサ：印刷中のデータの全長（メディア送り方向）を確認します。
- ・ インサツズミ：印刷中のデータについて、印刷済みの部分の長さを確認します。
- ・ インサツノコリ：印刷中のデータについて、まだ印刷されていないデータの長さを確認します。
- ・ ノコリジカン：印刷にかかる残り時間を表示します。



Note


- ・ この機能で表示される数値は目安です。厳密な精度を保証するものではありません。
- ・ 印刷データに長さ情報が含まれていない場合は、すべての項目で「0」を表示します。

メニュー 6：MPS

MPS 機能の状態を表示します。

[1]



 キーをタップします。

[2]



MPS 機能の状態が表示されます。



Note

- ・ MPS 機能の設定は、MSM から変更できます。

第2章 パネル設定メニュー

はじめに	57
キー操作	57
パネル設定メニュー	59
メニュー 1：設定	63
設定 1：ユーザ定義	63
設定 2：フラッシング	80
設定 3：サイドマージン	81
設定 4：メディア検出	82
設定 5：メディア幅	82
設定 6：排紙モード	83
設定 7：カット方法	84
設定 8：原点設定	85
設定 9：貼り付き防止	86
設定 10：待機ヒート	86
設定 11：CR 印刷移動幅	86
設定 12：重ね描き回数	87
設定 13：重ね描きウェイト	87
設定 14：斜行チェック	87
設定 15：オートクリーニング	88
設定 16：排気ファン	89
設定 17：ヘッド洗浄	90
設定 18：CR メンテナンス	90
設定 19：初期化	90
設定 20：IP アドレス	91
設定 21：サブネットマスク	91
設定 22：ゲートウェイ	92
設定 23：ヘッダーダンプ	92
設定 24：シングルヘッド	93
設定 25：スタートフィード	93
設定 26：警告ブザー	94
設定 27：機内照明	94
設定 28：先端処理	95
設定 29：ノズル選択	95
設定 30：自動ノズルチェック	97
設定 31：一時詳細表示	100
メニュー 2：テスト印刷	101
テスト印刷 1：ノズルチェック	101
テスト印刷 2：ノズルチェック F	101
テスト印刷 3：モードプリント	102
テスト印刷 4：設定内容	102
テスト印刷 5：パレット	103
テスト印刷 6：ヘッド調整	104

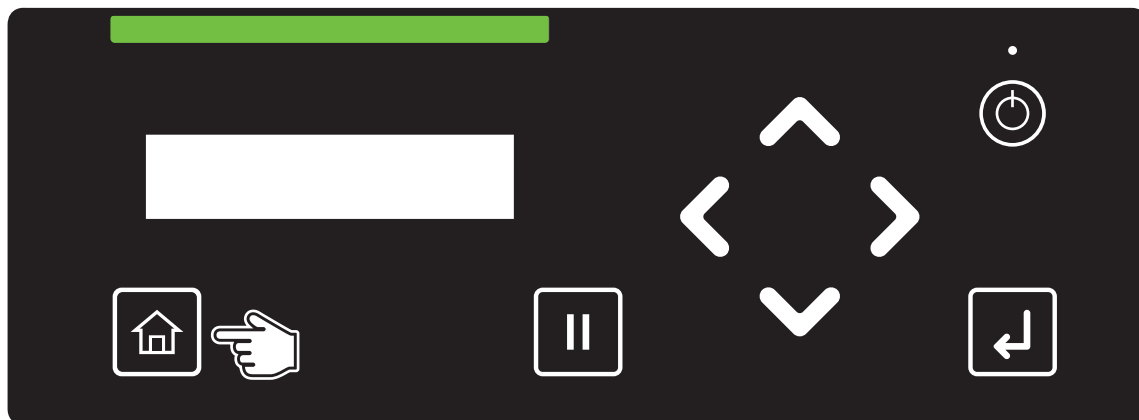
メニュー 3: クリーニング	108
メニュー 3: クリーニング	108
メニュー 4: 簡易選択	109
メニュー 4: 簡易選択	109
メニュー 5: システム情報	110
インクステータス	110
寿命確認	111
メニュー 6: スリープモード	112
スリープモード 1: クリーニングセッテイ	112
スリープモード 2: ジッコウ	113
メニュー 7: 表示設定	114
表示設定 1: 言語	114
表示設定 2: 温度	114
表示設定 3: 長さ	115
メニュー 8: ジョブステータス	115
メニュー 9: ロール紙残量管理	116
ロール紙残量管理 1: 印刷	117
ロール紙残量管理 2: 簡易印刷	117
ロール紙残量管理 3: 読み取り	118
ロール紙残量管理 4: ロール紙長さ設定	119
ロール紙残量管理 5: 自動読み取り設定	120
ロール紙残量管理 6: 自動印刷設定	121
メニューチャート	122
設定メニュー 1	122
設定メニュー 2	123
設定メニュー 3	124
印刷中メニュー	125

はじめに

本製品の各種設定は、パネル設定メニューで行います。

キー操作

- [1] パネル設定メニューに入るには、 ([Home] キー) をタップします。



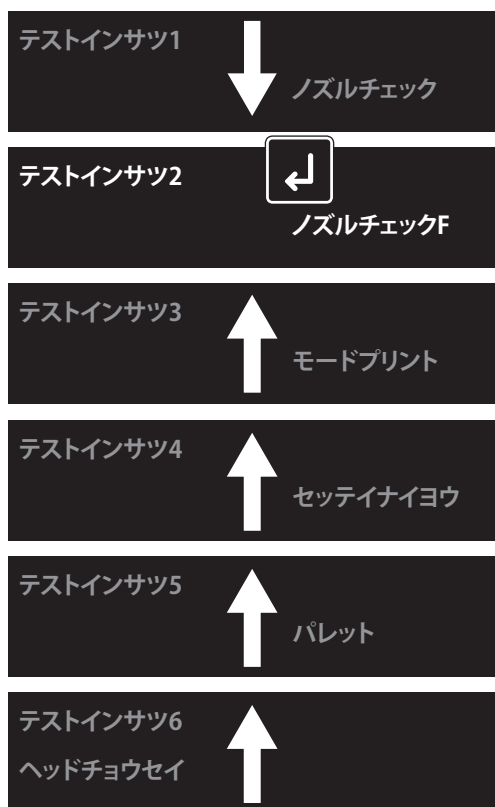
Note

印刷中や、データ受信中（電源ボタン点滅中）は、パネル設定メニューに入れません。

- [2]  キー /  キーで上下に移動します。
 キーでメニューに入ります。



[3]



サブメニューから選択したり、数値を入力したりするときは、キー / キーをタップします。

([Enter] キー) で確定 / 実行します。

キーで1つ前の階層のメニューに戻ります。
(左図の場合、「メニュー2：テストインサツ」に戻ります。)

パネル設定メニュー

メニュー 1：設定

メニュー1
セッテイ

本製品の各種設定を行います。

サブメニュー

セッテイ1
ユーザ定義

 [設定 1：ユーザ定義](#)

セッテイ2
フラッシング

 [設定 2：フラッシング](#)

セッテイ3
サイドマージン

 [設定 3：サイドマージン](#)

セッテイ4
メディアケンシュツ

 [設定 4：メディア検出](#)

セッテイ5
メディアハバ

 [設定 5：メディア幅](#)

セッテイ6
ハイシモード

 [設定 6：排紙モード](#)

セッテイ7
カットホウホウ

 [設定 7：カット方法](#)

セッテイ8
ゲンテンセッテイ

 [設定 8：原点設定](#)

セッテイ9
ハリツキボウシ

 [設定 9：貼り付き防止](#)

セッテイ10
タイキヒート

 [設定 10：待機ヒート](#)

セッテイ11
CRインサツイドウハバ

 [設定 11：CR 印刷移動幅](#)

セッテイ12
カサネガキカイスウ













 [設定 12：重ね描き回数](#)

セッテイ13
カサネガキウエイト

 [設定 13：重ね描きウエイト](#)

セッテイ14
シャコウチェック

 [設定 14：斜行チェック](#)

セッテイ15 オートクリーニング	 設定 15：オートクリーニング
セッテイ16 ハイキファン	 設定 16：排気ファン
セッテイ17 ヘッドセンジョウ	 設定 17：ヘッド洗淨
セッテイ18 CRメンテナンス	 設定 18：CR メンテナンス
セッテイ19 シヨキカ	 設定 19：初期化
セッテイ20 IPアドレス	 設定 20：IP アドレス
セッテイ21 サブネットマスク	 設定 21：サブネットマスク
セッテイ22 ゲートウェイ	 設定 22：ゲートウェイ
セッテイ23 ヘッダーダンプ	 設定 23：ヘッダーダンプ
セッテイ24 シングルヘッド	 設定 24：シングルヘッド
セッテイ25 スタートフィード	 設定 25：スタートフィード
セッテイ26 ケイコクブザー	 設定 26：警告ブザー
セッテイ27 LED ライト	 設定 27：機内照明
セッテイ28 センタンシヨリ	 設定 28：先端処理
セッテイ29 ノズルセンタク	 設定 29：ノズル選択
セッテイ30 ジドウノズルチェック	 設定 30：自動ノズルチェック
セッテイ31 イチジショウサイヒョウジ	 設定 31：一時詳細表示

メニュー 2：テスト印刷

メニュー2
テストインサツ

ノズルチェックや、設定内容の確認印刷などを行います。

サブメニュー

テストインサツ1

ノズルチェック

 [テスト印刷 1：ノズルチェック](#)

テストインサツ2

ノズルチェックF

 [テスト印刷 2：ノズルチェック F](#)

テストインサツ3

モードプリント

 [テスト印刷 3：モードプリント](#)

テストインサツ4

セッテイナイヨウ

 [テスト印刷 4：設定内容](#)

テストインサツ5

パレット

 [テスト印刷 5：パレット](#)

テストインサツ6

ヘッドチョウセイ

 [テスト印刷 6：ヘッド調整](#)

メニュー 3：クリーニング

メニュー3
クリーニング

プリントヘッドのクリーニングや初期充てんを行います。

 [メニュー 3: クリーニング](#)

メニュー 4：簡易選択

メニュー4
カンイセンタク

「メニュー 1：セッテイ」に各メニューを表示するかどうかを選択できます。

 [メニュー 4: 簡易選択](#)

メニュー 5：システム情報

メニュー5
システムジョウホウ

本製品のシステムに関する情報を表示します。

 [メニュー 5: システム情報](#)


メニュー 6：スリープモード

メニュー6
スリープモード

スリープモードの開始と、スリープモード中のヘッドクリーニングの設定を行います。

サブメニュー

スリープモード1
クリーニングセットイ

 [スリープモード1：クリーニング
セットイ](#)

スリープモード2
ジッコウ

 [スリープモード2：ジッコウ](#)

メニュー 7：表示設定

メニュー7
ヒョウジセットイ

表示言語や単位の設定を行います。

サブメニュー

ヒョウジセットイ1
ゲンゴ

 [表示設定1：言語](#)

ヒョウジセットイ2
オンド

 [表示設定2：温度](#)

ヒョウジセットイ3
ナガサ

 [表示設定3：長さ](#)

メニュー 8：ジョブステータス

メニュー8
ジョブステータス

前回の印刷結果について、各種情報を表示します。

 [メニュー8:ジョブステータス](#)

メニュー 9：ロール紙残量管理

メニュー9
ロールシザンリョウカンリ

ロール紙の残量についての設定を行います。

 [メニュー9:ロール紙残量管理](#)

メニュー1: 設定

設定 1: ユーザ定義

セッテイ1
ユーザティギ

Type1 ~ Type15 のユーザ定義を持つことができます。ユーザ定義を選択して



([Enter] キー) をタップすると、そのユーザ定義が本製品にセットされます。また、サブメニューを表示します。

設定値

ユーザティギ:

Type 1

Type 1 ~ Type15 から選択できます。

Important!

別のユーザ定義に変更すると、ユーザ定義で変更できる設定がすべて切り替わります。

ユーザ定義で変更できる設定は、以下です。

- ・「作画モード」、「エフェクト」、「調整印刷」、「送り補正」の調整値
- ・「ヒーター」、「吸着ファン」、「メディア厚さ」の設定値

初めて使うときやメディアを切り替えた時は、ユーザ定義の各項目を設定してください。

ユーザティギ:

Type 1

メディアの設定を行います。

サブメニュー

Type **: 1
サクガモード

** > 1: 作画モード

Type **: 2
チョウセイインサツ

** > 2: 調整印刷

Type **: 3
オクリホセイ

** > 3: 送り補正

Type **: 4
ヒータ

** > 4: ヒーター

Type **: 5
キュウチャクファン

** > 5: 吸着ファン

Type **: 6
メディアアツサ

** > 6: メディア厚さ

Type **: 7
ユーザコピー

** > 7: ユーザコピー

** > 1：作画モード

Type **:1
サクガモード

作画モードの設定を行います。
・作画モードを設定すると、エフェクトの設定に移ります。

設定値

モード: Quality 1
1200 x 1200 16pass Uni

高品質な印刷を行いたいときに設定します。Quality 1~Quality 4 の 4 パターンがあります。

モード: Graphics 1
600 x 900 6pass Uni

標準画質で印刷を行いたいときに設定します。Graphics 1~Graphics 2 の 2 パターンがあります。初期値は Graphics 2 です。

モード: Banner 1
600 x 600 4pass Uni

高速印刷を行いたいときに設定します。Banner 1~Banner 4 の 4 パターンがあります。

作画モードの詳細

作画モード	解像度	パス数	印刷方向	エフェクト初期値
Quality 1	1200 × 1200	16 pass	Uni (片方向印刷)	Fine&Fog
Quality 2	1200 × 1200	16 pass	Bi (双方向印刷)	Fine&Fog
Quality 3	600 × 1200	8 pass	Uni (片方向印刷)	Fine&Fog
Quality 4	600 × 1200	8 pass	Bi (双方向印刷)	Fine&Fog
Graphics 1	600 × 900	6 pass	Uni (片方向印刷)	Fine&Fog
Graphics 2	600 × 900	6 pass	Bi (双方向印刷)	Fine&Fog
Banner 1	600 × 600	4 pass	Uni (片方向印刷)	Fine&Fog
Banner 2	600 × 600	4 pass	Bi (双方向印刷)	Fine&Fog
Banner 3	300 × 600	2 pass	Uni (片方向印刷)	None
Banner 4	300 × 600	2 pass	Bi (双方向印刷)	None

エフェクトの設定

モード: Quality 1

1200 x 1200 16pass Uni



エフェクト機能を設定します。
設定した作画モードに微調整を加えて、画質を向上します。

設定値

** :エフェクト:	None	エフェクトを使用しません。
** :エフェクト:	Wave	印刷のつなぎ目を波状にします。
** :エフェクト:	Fine & Fuzz	印刷のつなぎ目を波状にし、かつぼかします。
** :エフェクト:	Fine & Fog	印刷のつなぎ目をぼかします。 初期値はこの設定です。
** :エフェクト:	A - S. Fine & Wave	左側のプリントヘッドを使用して「Wave」印刷を行います。
** :エフェクト:	B - S. Fine & Wave	右側のプリントヘッドを使用して「Wave」印刷を行います。
** :エフェクト:	i-Weave EX	パス間のエッジが目立たなくなり、シームレスになります。
** :エフェクト:	i-Screen	パス間のエッジがほとんど目立たなくなり、よりシームレスになります。

** > 2 : 調整印刷

Type **:2
チョウセイインサツ

最適な画質に調整するときに設定します。
調整を行う前に、メディアの厚さを入力します。

サブメニュー

** : チョウセイインサツ1
オート

画質調整パターンを印刷し、カラーセンサーで読み取りながら自動で調整を行います。

** : チョウセイインサツ2
スタンダード

現在のユーザ定義で使用している作画モードのみ、調整を行います。

** : チョウセイインサツ3
カスタム

現在のユーザ定義で使用している作画モード以外の作画モードも調整できます。



Note

調整印刷を行う場合は、印刷可能領域の幅が **550mm** 以上になるように設定してから実行してください。印刷可能領域の幅が **550mm** 未満で調整印刷を行った場合、印刷が行われません。

印刷可能領域の幅はセットしているメディアのメディア幅を基準に、原点設定の **CR** 方向の変更量と、サイドマージンの変更量（左右合計）によって増減します。

「設定 5 : メディア幅」P.82、「設定 8 : 原点設定」P.85、「設定 3 : サイドマージン」P.81

調整印刷 1：オート

** : チョウセイインサツ1
オート

カラーセンサーを使って自動で調整を行います。

👉 「オートを選択した場合の手順」P. 70

サブメニュー

** : オート1

オール

A～Fのすべての調整パターンの調整をカラーセンサーを使って自動で行います。

** : オート2

スタンダード

「調整印刷 2：スタンダード」と同じ調整を、カラーセンサーを使って自動で行います。

** : オート3

チョウセイパターンA

A～Fの選択した調整パターンの調整を、カラーセンサーを使って自動で行います。

⋮

** : オート8

チョウセイパターンF

調整印刷 2：スタンダード

** : チョウセイインサツ2
スタンダード

現在のユーザ定義で使用している印刷モードのみ、調整を行います。

👉 「確認パターン」P. 71

👉 「粗調整パターン」P. 72

👉 「微調整パターン」P. 72

サブメニュー

** : スタンダード1

カクニンパターン

画質微調整のためのテストパターンを印刷します。調整前の確認を行います。

** : スタンダード2

ソチョウセイパターン

ズレ量が大きいと思われる場合に実行しません。調整パターンを印刷し、設定値を入力します。

** : スタンダード3

ビチョウセイパターン

ズレ量が小さいと思われる場合に実行しません。調整パターンを印刷し、設定値を入力します。

調整印刷 3：カスタム

** : チョウセイインサツ3
カスタム

A～Fのすべてのパターンに対する調整を行います。

☞ 「確認パターン」P.71

☞ 「粗調整パターン」P.72

☞ 「微調整パターン」P.72

サブメニュー

** : カスタム1
カクニンパターン

画質微調整のためのテストパターンを印刷します。調整前の確認を行います。

** : カスタム2
ソチョウセイオール

A～Fのすべての調整パターンを印刷します。

** : カスタム3
ソチョウセイパターンA

A～Fのうちから選択された調整パターンを印刷します。

・
・
・

** : カスタム8
ソチョウセイパターンF

A～Fのすべての調整パターンを印刷します。

** : カスタム9
ビチョウセイオール

A～Fのうちから選択された調整パターンを印刷します。

** : カスタム10
ビチョウセイパターンA

・
・
・

** : カスタム15
ビチョウセイパターンF



作画モードに対応する調整パターン

作画モード	作画モードの仕様	調整パターン
Quality 1	1200 x 1200, 16 pass, Uni	C, F
Quality 2	1200 x 1200, 16 pass, Bi	
Quality 3	600 x 1200, 8 pass, Uni	B, E
Quality 4	600 x 1200, 8 pass, Bi	
Graphics 1	600 x 900, 6 pass, Uni	
Graphics 2	600 x 900, 6 pass, Bi	
Banner 1	600 x 600, 4 pass, Uni	A, D
Banner 2	600 x 600, 4 pass, Bi	
Banner 3	300 x 600, 2 pass, Uni	
Banner 4	300 x 600, 2 pass, Bi	


Note

調整パターン A, B, C は、RIP ソフトで **Head Speed** を **Low** に設定している場合に選択してください。
Head Speed はお使いの RIP ソフトによって名称が異なる場合があります。


オートを選択した場合の手順

1. 「オール」「スタンダード」または「A」～「F」から調整するパターンを選びます。
 - 調整パターンが印刷されます。
 - カラーセンサーが印刷結果を読み取り、自動調整を行います。
2. 調整が終了すると、「セイジョウニシュウリョウシマシタ カクニン -> Enter」と表示されます。
 - 調整が失敗した場合、「チョウセイニシツパイシマシタ カクニン -> Enter」と表示されます。 ([Enter] キー) をタップして調整を終了します。
 - オート調整をやり直すか、スタンダードかカスタムで調整を行ってください。
3.  ([Enter] キー) をタップして調整を終了します。

Note

- 途中で調整に失敗した場合は、失敗したパターンとそれ以降のパターンの調整値は反映されません（失敗したパターンの直前のパターンの調整値は有効です）。
- 確認パターンと調整パターンの印刷前に、ヒーターのウォームアップを行います。操作パネルに「ウォームアップ ヲ スキップシマスカ? イイエ」と表示されます。
- ウォームアップ中に印刷を開始することができます。
 「ウォームアップ中に印刷を開始する」P.49
- オート調整を行っても画質が向上しないとき（バンディングや粒状感が見られる時）は、オート調整をやり直すか、スタンダードかカスタムで調整を行ってください。
- メディアが浮き上がる場合は、メディアをセットし直してください。

注意

-  「ウォームアップ チュウ」表示のときは、メディアガイドに触れないでください。やけどの恐れがあります。

スタンダード、カスタムを選択した場合の手順

1. 確認パターンを印刷し、ズレがあるか確認します。
2. 粗調整パターンを印刷し、プリントヘッド1の印刷結果から、ズレがないところを探します。
 - 「調整印刷3: カスタム」を選択した場合は、「オール」または「A」～「F」を選びます。
 - ズレのないパターンの下に印刷されている番号が調整値です。
3. 調整値を入力します。
4. 同様に、プリントヘッド2の調整を行います。
5. 微調整パターンを印刷し、プリントヘッド1の印刷結果から、ズレがないところを探します。
 - 「調整印刷3: カスタム」を選択した場合は、「オール」または「A」～「F」を選びます。
 - ズレのないパターンの下に印刷されている番号が調整値です。
6. 調整値を入力します。
7. 同様に、プリントヘッド2の調整を行います。


Note

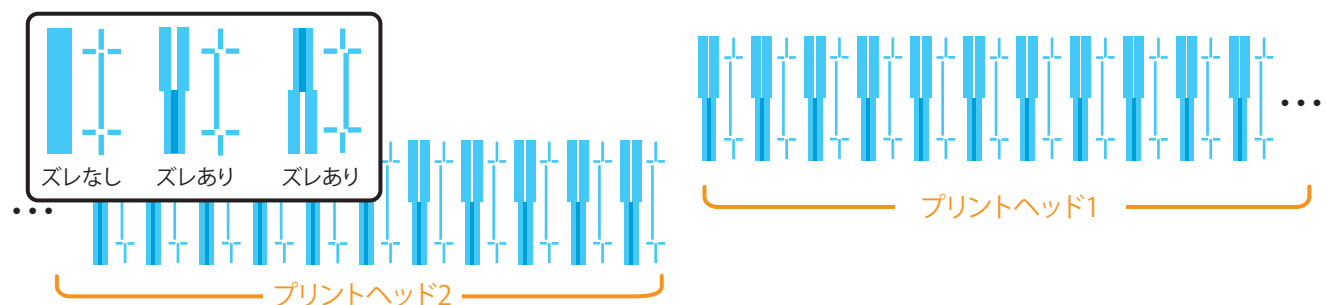
- 確認パターンと調整パターンの印刷前に、ヒーターのウォームアップを行います。
操作パネルに「ウォームアップ 済 スキップシマスカ? イイエ」と表示されます。
- ウォームアップ中に印刷を開始することができます。
👉 「ウォームアップ中に印刷を開始する」P.49

注意

- 🚫 「ウォームアップ チュウ」表示のときは、メディアガイドに触れないでください。
やけどの恐れがあります。

確認パターン





-  ([Enter] キー) をタップすると、印刷を行います。
- 印刷結果を確認し、ズレがあれば、粗調整パターンに進みます。下図の場合、ズレがあります。

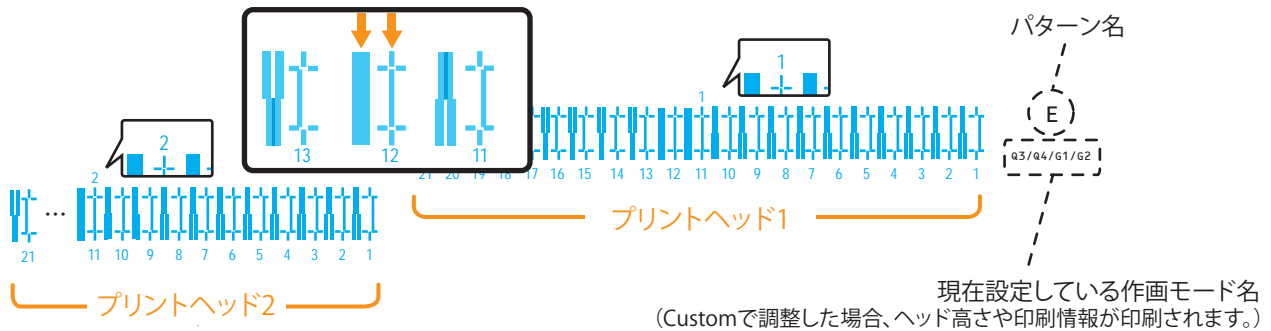


Note


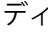
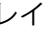

本製品はプリントヘッドが2つ内蔵されているため、パターンを2列印刷します。

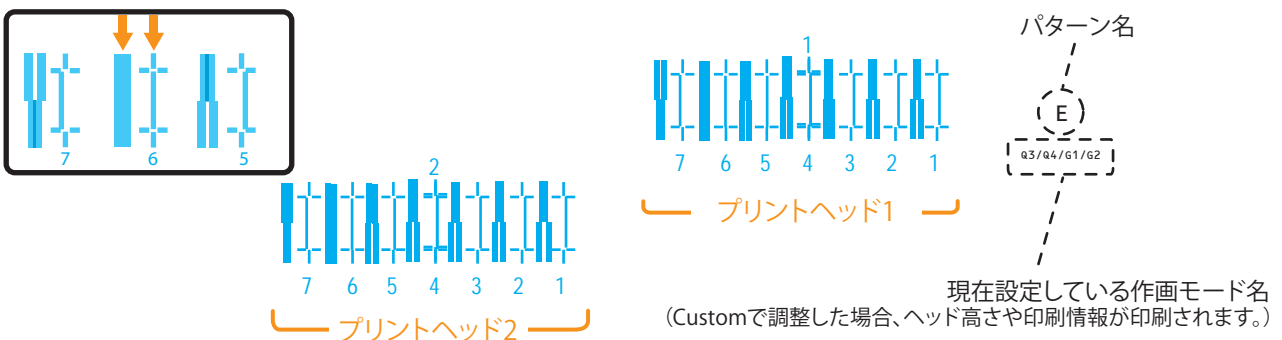
粗調整パターン

-  ([Enter] キー) をタップすると、印刷を行います。
- プリントヘッド 1 について、印刷結果を見て、もっともズレのないパターンの下に印刷されている番号を探します。
- ディスプレイに「パターン E1： 11」などと表示されているので、もっともズレのないパターンの番号を  キー /  キーで入力して  ([Enter] キー) をタップします。
- 下図の場合「パターン E1： 12」と入力します。同様に、プリントヘッド 2 の調整を行います。



微調整パターン

-  ([Enter] キー) をタップすると、印刷を行います。画質微調整パターンは、メディア両端と中央に印刷されます。
- プリントヘッド 1 について、メディア両端と中央の印刷結果を見て、もっともズレのないパターンの下に印刷されている番号を探します。
- ディスプレイに「パターン E1： 4」などと表示されているので、もっともズレのないパターンの番号を  キー /  キーで入力して  ([Enter] キー) をタップします。
- 下図の場合「パターン E1： 6」と入力します。同様に、プリントヘッド 2 の調整を行います。



** > 3：送り補正

Type **:3
オクリホセイ

メディア送り補正についての各種設定を行います。
印刷結果に次のような不具合があるとき、メディア送り補正を行うと改善する場合があります。

- ・画像が重なっている。
- ・画像に白いスジが入っている。

サブメニュー

** :オクリホセイ1

オート

 「送り補正 1：オート」P.75

** :オクリホセイ2

シヨキチヨウセイインサツ

 「送り補正 2：初期調整印刷」P.75

** :オクリホセイ3

シヨキチヨウセイチ

 「送り補正 3：初期調整値」P.76

** :オクリホセイ4

カクニンチヨウセイインサツ

 「送り補正 4：確認調整印刷」P.76

** :オクリホセイ5

ビチヨウセイインサツ

 「送り補正 5：微調整印刷」P.77

** :オクリホセイ6

ビチヨウセイチ

 「送り補正 6：微調整値」P.77

Note

送り補正を行う場合は、印刷可能領域の幅が 400mm 以上になるように設定してから実行してください。印刷可能領域の幅が 400mm 未満で送り補正を行った場合、印刷が行われません。

印刷可能領域の幅はセットしているメディアのメディア幅を基準に、原点設定の CR 方向の変更量と、サイドマージンの変更量（左右合計）によって増減します。

 「設定 5：メディア幅」P.82、「設定 8：原点設定」P.85、「設定 3：サイドマージン」P.81

自動でメディア送り補正を実行する場合




1. 「送り補正 1：オート」を選択します。

- ・自動でメディア送り補正が実行されます。
- ・自動でメディア送り補正を行っても、印刷結果の不具合に改善が見られない場合は、印刷結果を確認しながら、手動でメディア送り補正を実行してください。

 「印刷結果を確認しながら、手動でメディア送り補正を実行する場合」P.74

印刷結果を確認しながら、手動でメディア送り補正を実行する場合

この調整には定規を使用します。市販の定規をご用意ください。

1. 「[送り補正 2：初期調整印刷](#)」を選択します。
 - 「フィード`ナカ`サ：250 mm」と表示されます。
2. 初期調整印刷終了後、メディアをカットします。
 - 定規等を使用して、初期調整印刷の「+」間の長さを測ります。
3. 1章の「[メディア送り補正の手順](#)」P.39を参考に、操作パネルで「[送り補正 3：初期調整値](#)」を選択します。
4.  キー、または  キーをタップして、手順2で測った実測値を入力します。
 -  ([Enter] キー) をタップして、初期調整値を保存します。
5. 「[送り補正 4：確認調整印刷](#)」を選択します。
 - 「フィード`ナカ`サ：250 mm」と表示されます。
6. 確認調整印刷終了後、メディアをカットします。
 - 定規等を使用して、確認調整印刷の「+」間の長さを測り、印刷時のフィード長さとも一致しているか確認します。
 - 長さが一致していない場合は、手順1～5に従って再度調整を行います。
 - 長さが一致した場合は、手順7に進みます。
7. 1章の「[メディア送り補正の手順](#)」P.39を参考に、操作パネルで「[送り補正 5：微調整印刷](#)」を選択します。
 - パターンを見て、微調整値を確認します。パターンの中でもっとも白スジ・画像の重なりがないところを探します。そのパターンの下にある数字が、微調整値です。

Note

- 確認パターンの印刷前に、ヒーターのウォームアップを行います。操作パネルに「ウォームアップ`ラ`スキップシマスカ?`イイエ」と表示されます。
- ウォームアップ中に印刷を開始することができます。
 - ☞ 「[ウォームアップ中に印刷を開始する](#)」P.49

8. 手順7の印刷結果に従って微調整値を入力します。


すでに調整値が分かっている場合（メディア交換など）

1. 「[送り補正 6：微調整値](#)」に調整値を入力します。
2. 確認印刷の有無を選択し、調整を終了します。



送り補正 1：オート

** : オクリホセイ1

オート

左の表示のときに  ([Enter] キー) をタップすると、自動でメディア送り補正が実行されます。


Note

- 自動でメディア送り補正を実行すると、微調整値に自動調整後の値が反映されます。
 「送り補正 6：微調整値」P.77
- 自動でメディア送り補正を実行すると、初期調整値の値が初期化される場合があります。
 「送り補正 3：初期調整値」P.76

送り補正 2：初期調整印刷

** : オクリホセイ2

ショキチヨウセイインサツ

フィード長さを設定し、 ([Enter] キー) をタップすると、初期調整印刷を行います。

設定値

** : ショキチヨウセイインサツ



フィードナガサ： 250 mm

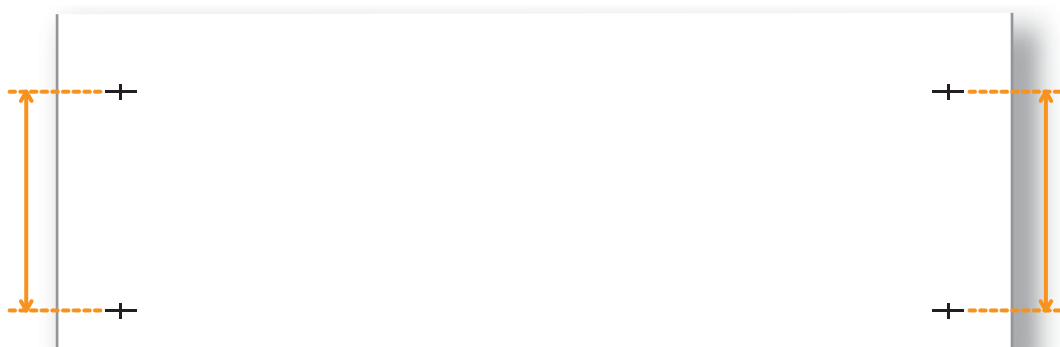
100 mm ～ <250 mm> ～ 500 mm

<> は初期値を表します。

- 初期調整印刷終了後、メディアをカットします。
- 定規等を使用して、初期調整印刷の「+」間の長さを測ります。
以下の例では、測る場所をオレンジ色の点線と矢印で示しています。


Note

初期調整印刷のメディア搬送方向の長さ（フィード長さ）は、通常は 250 mm に設定されています。フィード長さを長くすると、メディア送り補正の精度が若干向上します。フィード長さを変更する場合は、 キー、または  キーをタップして、設定値を変更してください。



送り補正 3：初期調整値

** : オクリホセイ3
シヨキチヨウセイチ

調整値を▲キー / ▼キーで入力して  ([Enter] キー) をタップします。


設定値

** : シヨキチヨウセイチ
チヨウセイチ： 250 mm / 250 mm

設定値は、初期調整印刷で設定したフィード長さ ±50 mm の間で入力できます。

送り補正 4：確認調整印刷

** : オクリホセイ4
カクニンチヨウセイインサツ

フィード長さを設定し、 ([Enter] キー) をタップすると、確認調整印刷を行います。

設定値

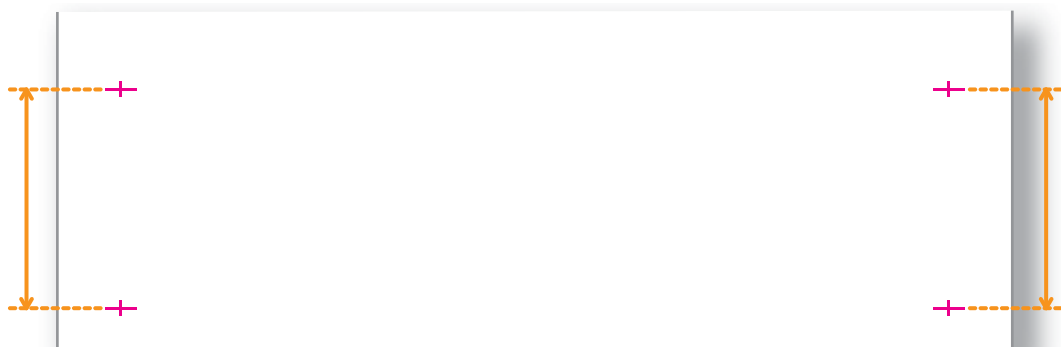
** : カクニンチヨウセイインサツ
フィードナガサ： 250 mm

100 mm ~ <250 mm> ~ 500 mm
<> は初期値を表します。

- ・ 確認調整印刷終了後、メディアをカットします。
- ・ 定規等を使用して、確認調整印刷の「+」間の長さを測ります。
下の例では、測る場所をオレンジ色の点線と矢印で示しています（オレンジ色の部分は実際は印刷されません）。
- ・ 長さが一致していない場合は、「[送り補正 2：初期調整印刷](#)」で再度調整を行います。
- ・ 長さが一致した場合は、「[送り補正 5：微調整印刷](#)」に進みます。

Note


確認調整印刷のメディア搬送方向の長さ（フィード長さ）は、通常は 250 mm に設定されています。
フィード長さを長くすると、メディア送り補正の精度が若干向上します。
フィード長さを変更する場合は、▲キー、または▼キーをタップして、設定値を変更してください。



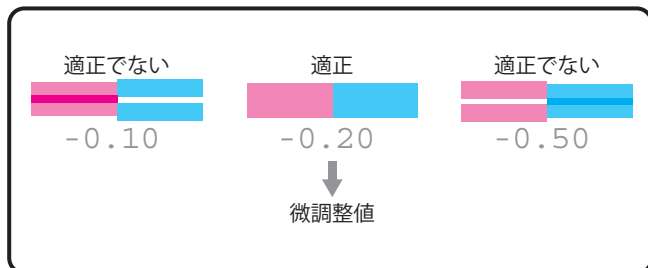
送り補正 5：微調整印刷

**：オクリホセイ5

ピチヨウセイインサツ

左の表示のときに  ([Enter] キー) をタップすると、微調整印刷を行います。

- パターンを見て、微調整値を確認します。パターンの中でもっとも白スジ・画像の重なりがないところを探します。そのパターンの下にある数字が、微調整値です。印刷結果に従って微調整値を入力します。



Note




微調整値を入力し保存すると、その値が基準値となるように各微調整値が増減します。

微調整値に「-0.20」を保存し印刷した場合、調整パターンの下にある数字は、左から「+1.00」、「+0.60」、「+0.30」、「0.00」、「-0.10」、「-0.20 (基準値)」、「-0.30」、「-0.40」、「-0.70」、「-1.00」、「-1.40」となります。

送り補正 6：微調整値

**：オクリホセイ6

ピチヨウセイチ

調整値を  キー /  キーで入力して  ([Enter] キー) をタップします。

確認印刷の有無を選択し、調整を終了します。

設定値

**：ピチヨウセイチ

(-5 - 5)

0.00%

-5.00% ~ <0.00%> ~ 5.00%

<> は初期値を表します。

** > 4 : ヒーター

Type **:4
ヒータ

ヒーターの温度を設定します。

 キー /  キーで入力して  ([Enter] キー) をタップします。

設定値

** : ヒータ :
(30 - 50) 30°C

オフ / <30°C> ~ 50°C
<> は初期値を表します。

⚠ 注意



ヒーターが機能しているときは操作パネルに「ウォームアップ° チュウ」と表示されます。
「ウォームアップ° チュウ」表示のときは、メディアガイドに触れないでください。
やけどの恐れがあります。

** > 5 : 吸着ファン

Type **:5
キュウチャクファン

吸着ファンの動作を設定します。

 キー /  キーで入力して  ([Enter] キー) をタップします。

- ・ 薄いメディアや柔らかいメディアを使用していてシワになる場合は、弱めてください。

設定値

** : キュウチャクファン :
High

Off / Low / Medium / <High> / Ex High
<> は初期値を表します。

** > 6 : メディア厚さ

Type **:6
メディアアツサ

使用するメディアの厚さを設定します。


 キー /  キーで入力して  ([Enter] キー) をタップします。

設定値

** : メディアアツサ :
(40 - 1000) 170 μm

40 μm ~ <170 μm> ~ 1,000 μm
<> は初期値を表します。

Note

- ・ 本メニューは、ある程度の画質調整を自動で行うためものです。より画質を高めたい場合は、画質調整を手動で行ってください。
 「** > 2 : 調整印刷」P.66
- ・ 画質調整を行った場合、本メニューでメディア厚さを設定しなくても問題ありません。

** > 7 : ユーザコピー

Type **:7
ユーザコピー

現在選択中のユーザ定義の設定を、一括して他のユーザ定義にコピーします。
コピーする項目は、以下の通りです。

- ・「作画モード」、「エフェクト」
- ・「調整印刷」、「送り補正」の調整値
- ・「ヒーター」、「吸着ファン」、「メディア厚さ」の設定値

設定値

** : ユーザコピー :

Type ** -> 1

コピー先のユーザ定義が選択できます。
オールを選択するとすべてのユーザ定義に
コピーされます。

** : ユーザコピー :

Type ** -> オール

設定 2：フラッシング

セッテイ2
フラッシング

印刷中のフラッシング動作を設定します。
フラッシング設定が「オン」と「メディア上」の場合、リターン回数の設定に移ります。

設定値

フラッシング：

オン

プリントヘッドが1往復する毎に、原点側のフラッシングボックスに戻ってフラッシング動作を行います。
初期値はこの設定です。

フラッシング：

メディアジョウ

プリントヘッドが、メディアの余白上でもフラッシング動作を行います。
原点側のフラッシングボックスまで戻る回数が減るため、印刷速度が向上します。

フラッシング：

オフ

フラッシング動作を行いません。

Note

- フラッシング動作は、プリントヘッドのノズル詰まりを防ぐためのメンテナンス動作です。インクを消費します。
- フラッシングを「オフ」に設定すると、フラッシング動作を行わないため、ノズル詰まりが発生しやすくなります。その場合、印刷品質は保証できません。
- フラッシング設定が「メディア上」の場合は、最大印刷幅が **16 mm** 小さくなります。そのため左右の余白はそれぞれ、「サイドマージンメニューで設定した値」+**8 mm** となります。

👉 「設定 3：サイドマージン」P.81

リターン回数メニュー

フラッシング：

オン

フラッシング：

メディアジョウ

プリントヘッドが、原点側のフラッシングボックスでフラッシング動作を行う間隔を設定します。

設定した回数だけプリントヘッドが往復するごとに、フラッシング動作を行います。

▲キー/▼キーで入力して  ([Enter] キー) をタップします。

設定値

リターンカイスウ：

(1 - 999)

1カイ

<1 回> ~ 999 回

<> は初期値を表します。

Important!

リターン回数を多く設定すると作画時間が短くなりますが、ノズル詰まりが発生しやすくなります。
その場合、印刷品質は保証できません。

<フラッシング動作例>

フラッシング設定	リターン回数設定	動作
オン	1回	プリントヘッドが1往復する毎に、原点側のフラッシングボックスでフラッシング動作を行います。メディア上ではフラッシング動作を行いません。
オン	5回	プリントヘッドが5往復する毎に、原点側のフラッシングボックスでフラッシング動作を行います。メディア上ではフラッシング動作を行いません。
メディア上	1回	プリントヘッドが1往復する毎に、原点側のフラッシングボックスでフラッシング動作を行います。また、プリントヘッドが1往復する毎に、メディア上でもフラッシング動作を行います。
メディア上	5回	プリントヘッドが5往復する毎に、原点側のフラッシングボックスでフラッシング動作を行います。また、プリントヘッドが1往復する毎に、メディア上でもフラッシング動作を行います。
オフ	—	フラッシングボックスでもメディア上でもフラッシング動作を行いません。

設定 3：サイドマージン

セッテイ3
サイドマージン

印刷時の左右のマージン（サイドマージン）を設定します。

 キー /  キーで入力して  ([Enter] キー) をタップします。

設定値

サイドマージン:
(5 - 25)

5 mm

<5 mm> ~ 25 mm

<> は初期値を表します。

Important!

初期設定では、メディアの端から 5 mm の部分から印刷を行います。エッジホルダーとメディアの重なり部分がインクで汚れる恐れがあるため、サイドマージンを 10mm 以上に設定してください。

Note

- 「フラッシングメニュー」で「メディア上」に設定した場合は、最大印刷幅が 16 mm 小さくなります。そのため左右の余白はそれぞれ、「サイドマージンメニューで設定した値」+8 mm となります。

 「設定 2：フラッシング」P.80

設定 4：メディア検出

セッテイ4
メディアケンシュツ

メディアイニシャル時にメディアの幅の検出を行うかどうかを設定します。

設定値

メディアケンシュツ:

Off

メディア検出を行いません。

メディアケンシュツ:

Top&Width

メディアイニシャル時に、メディアの幅および先端の検出を行います。

メディアケンシュツ:

Width

メディアイニシャル時に、メディアの幅の検出を行います。
初期値はこの設定です。



Note

「メディア検出メニュー」を「Off」に設定した場合は、「メディア幅メニュー」でセットしたメディアの幅を設定してください。

設定 5：メディア幅

セッテイ5
メディアハバ

「メディア検出メニュー」を「Off」に設定した場合は、セットしたメディアの幅を設定します。

「メディア検出メニュー」を「Off」以外に設定した場合は、検出されたメディアの幅を表示します。



キー /



キーで入力して



〔Enter〕キーをタップします。

設定値

メディアハバ:
(210 - 1625)

1000 mm

210 mm ~ <1,000 mm> ~ 1,625 mm
<> は初期値を表します。

設定 6：排紙モード

セッテイ6

ハイシモード

印刷終了後のメディアの動作を設定します。

サブメニュー

ハイシモード:

オフ

巻き取り装置を使用しません。
初期値はこの設定です。

ハイシモード:

マキトリ

巻き取り装置を使用する場合に設定します。

ハイシモード:

オートカット

自動でメディアのカットを行う場合に設定します。

 「設定 7：カット方法」P.84

排紙モードで「巻き取り」に設定した場合

ハイシモード:

マキトリ



排紙モード設定を「巻き取り」に設定すると、ページ間余白メニューに移行します。ページ間余白メニューでは、印刷結果どうしの間の余白を変更できます。

設定値

ページカンヨハク:

ツウジョウ

印刷間の余白を変更しません。
初期値はこの設定です。

ページカンヨハク:

セマイ

印刷間の余白が「通常」よりも狭くなります。

ページ間余白の設定後、インク乾燥時間を設定します。

 キー /  キーで入力して



([Enter] キー) をタップします。

設定値

インクカンソウジカン:

(0ピョウ - 60フン)

0ピョウ

<0 秒> ~ 60 分

<> は初期値を表します。

排紙モードで「オフ」、「オートカット」に設定した場合

ハイシモード:

オフ



ハイシモード:

オートカット

インク乾燥時間を設定します。

 キー /  キーで入力して



([Enter] キー) をタップします。

設定値

インクカンソウジカン:

(0ピョウ - 60フン)

0ピョウ

<0 秒> ~ 60 分

<> は初期値を表します。

設定7：カット方法

セッテイ7
カットホウホウ

印刷終了後の、メディアカット動作について設定します。

設定値

カットホウホウ：

1ドギリ-2ダンカイ

「1度切り-3段階」よりも少ない工程でカットします。
幅が狭めのメディアに適しています。

カットホウホウ：

1ドギリ-3ダンカイ

通常のカット方法です。
初期値はこの設定です。

カットホウホウ：

2ドギリ-2ダンカイ

「1度切り-2段階」ではカットできない場合に設定します。
幅が狭めのメディアに適しています。

カットホウホウ：

2ドギリ-3ダンカイ

「1度切り-3段階」ではカットできない場合に設定します。



Note

- 「メディア検出メニュー」で「off」に設定した場合は、自動でカットすることができません。

「設定4：メディア検出」P.82

- メディアによっては、カットできない（カット自体ができない、またはきれいにカットできない）場合があります。その場合は、「排紙モードメニュー」にて「オフ」を設定し、手動でカットしてください。

「設定6：排紙モード」P.83

カット圧メニュー

カットホウホウ：

1ドギリ-3ダンカイ



カット動作時に、メディアをカットする強さを設定します。

設定値

カットアツ：

ヨワイ

通常よりも弱い力でカットします。
「強い」では力が強すぎる場合や、薄いメディアを使用するときなどに使用します。

カットアツ：

ツヨイ






通常のカット圧です。
初期値はこの設定です。

設定 8：原点設定

セットイ8

ゲンテンセットイ

印刷データの印刷開始位置（原点）を設定します。既に印刷したメディアに、印刷データの配置を変えて余白部分に再度印刷したい場合などに設定します。

- ・  キー /  キー：PF（メディア送り）方向の印刷開始位置（原点）を変更します。
- ・  キー /  キー：CR（プリントヘッド移動）方向の印刷開始位置（原点）を変更します。
- ・ （[[Enter] キー）：入力を確定します。

設定値

ゲンテンセットイ:

PF: -15000 CR: 1405

⋮

ゲンテンセットイ:

PF: 0 CR: 0

イチカクニン:


シュウリョウ -> Enter

PF（メディア送り方向）:

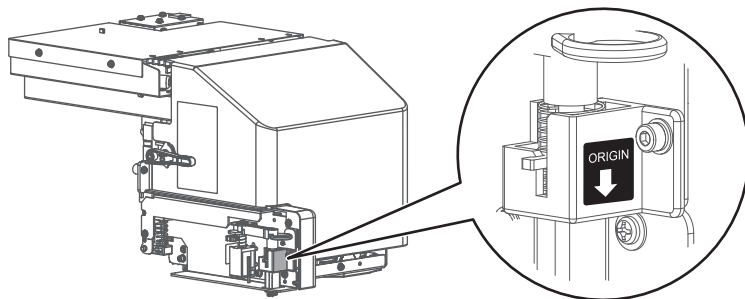
-15,000 mm ~ 15,000 mm

CR（プリントヘッド移動方向）:

0 mm ~ 1,405 mm（最大値はセットされているメディア幅によって異なります）

左の画面が表示されたら、（[[Enter] キー）をタップして設定を終了します。

Origin ラベルの矢印は、現在の CR 方向の印刷開始位置を示しています。



Note

- ・ サイドマージンの設定値により、CR（プリントヘッド移動量）の最大設定値は減少します。
👉 「設定 3：サイドマージン」P.81
- ・ メディア右側の余白は、設定により下記の合計値になります。
「原点設定メニューの CR（プリントヘッド移動量）の値」 + 「8 mm（フラッシング設定が「メディア上」の場合）」 + 「サイドマージンメニューで設定した値」
👉 「設定 2：フラッシング」P.80、「設定 3：サイドマージン」P.81

設定 9：貼り付き防止

セッテイ9
ハリツキボウシ

印刷開始時のメディア貼り付き防止動作を設定します。

サブメニュー

ハリツキボウシ：
オフ

貼り付き防止動作を行いません。
初期値はこの設定です。

ハリツキボウシ：
オン

貼り付き防止動作を行います。
メディアがメディアガイドに貼り付かないように、印刷開始時にメディアを前後に搬送します。



Note

「排紙モードメニュー」が「巻き取り」に設定されている場合は、貼り付き防止メニューの設定は無効になります。

👉 「設定 6：排紙モード」P.83

設定 10：待機ヒート

セッテイ10
タイキヒート

プリンターが待機中のときに、ヒーターを予熱する時間を設定します。
設定した時間が経過すると、各ヒーターがオフになります。

⬆️ キー / ⬇️ キーで入力して  ([Enter] キー) をタップします。

設定値

タイキヒート：
(10 - 60) 60分

10分～<60分>
<> は初期値を表します。

設定 11：CR 印刷移動幅

セッテイ11
CRインサツイドウハバ

印刷中にプリントヘッドが移動する範囲を設定します。

設定値

CRインサツイドウハバ：
データハバ

プリントヘッドが印刷データ幅の範囲を移動します。

CRインサツイドウハバ：
キカイハバ

プリントヘッドが本製品の最大移動幅まで移動します。

CRインサツイドウハバ：
メディアハバ

プリントヘッドがメディアの幅を移動します。
初期値はこの設定です。

設定 12：重ね描き回数

セッテイ12
カサネガキカイスウ

印刷 1 行あたりの重ね描き回数を設定します。

▲キー / ▼キーで入力して  ([Enter] キー) をタップします。

設定値

カサネガキカイスウ：
(1 - 9)

1カイ

<1 回> ~ 9 回

<> は初期値を表します。

設定 13：重ね描きウェイト

セッテイ13
カサネガキウェイト

重ね描き印刷時のウェイト時間を設定します。

▲キー / ▼キーで入力して  ([Enter] キー) をタップします。

設定値

カサネガキウェイト：
(0.0 - 5.0)

0.0ピョウ

<0.0 秒> ~ 5.0 秒

<> は初期値を表します。

設定 14：斜行チェック

セッテイ14
シャコウチェック

メディア搬送中の斜行検出を設定します。

設定値

シャコウチェック：

オフ

斜行チェックを行いません。

シャコウチェック：

オン

斜行チェックを行います。
初期値はこの設定です。


設定 15：オートクリーニング

セット15
オートクリーニング


待機中、印刷前、印刷中のオートクリーニングを設定します。

サブメニュー

オートクリーニング1
タイキチュウ

 [待機中オートクリーニング](#)

オートクリーニング2
インサツチュウ

 [印刷中オートクリーニング](#)

オートクリーニング3
インサツマエ

 [印刷前オートクリーニング](#)

待機中オートクリーニング

オートクリーニング1
タイキチュウ

待機中のオートクリーニングの種類と間隔を設定します。

設定値

クリーニングシュルイ:

ツウジョウ

オフ / 微量 / < 通常 > / 強力

<> は初期値を表します。

クリーニング種類で「オフ」以外に設定した場合

クリーニングシュルイ:
ビリョウ



クリーニング種類を「オフ」以外に設定すると、クリーニング間隔メニューに移行します。クリーニング間隔メニューでは、待機中のオートクリーニングの間隔を設定します。

設定値

クリーニングカンカク:
(10 - 1440)

360分

10分 ~ < 360分 > ~ 1,440分

<> は初期値を表します。

印刷中オートクリーニング

オートクリーニング2
インサツチュウ

印刷中のオートクリーニングの種類と間隔を設定します。

設定値

クリーニングシュルイ:

オフ

< オフ > / 微量 / 通常 / 強力
<> は初期値を表します。

クリーニング種類で「オフ」以外に設定した場合

クリーニングシュルイ:

ピリョウ



クリーニング種類を「オフ」以外に設定すると、クリーニング間隔メニューに移行します。クリーニング間隔メニューでは、印刷中のオートクリーニングの間隔を設定します。

設定値

クリーニングカンカク:
(5 - 180)

5分

< 5分 > ~ 180分
<> は初期値を表します。

印刷前オートクリーニング

オートクリーニング3
インサツマエ

印刷前のオートクリーニングを設定します。

設定値

クリーニングシュルイ:

オフ

< オフ > / 微量 / 通常 / 強力
<> は初期値を表します。

設定 16：排気ファン

セッテイ16
ハイキファン

排気ファンの動作を設定します。

製品内部の換気を行い、各部品の性能を安定させます。またインクミストによる製品内部の汚れを軽減させます。特に長時間印刷する場合は、動作させることを推奨します。

設定値

ハイキファン:

Off

排気ファンの動作を Off します。

ハイキファン:

Low

排気ファンを「弱」で動作させます。

ハイキファン:

Medium

排気ファンを「中」で動作させます。
初期値はこの設定です。

ハイキファン:

High

排気ファンを「強」で動作させます。

設定 17：ヘッド洗浄

セットイ17
ヘッドセンジョウ

洗浄液でプリントヘッドを洗浄します。

サブメニュー

ヘッドセンジョウ
カイシ -> Enter

洗浄液でプリントヘッドを洗浄します。



([Enter] キー) をタップし、ヘッド
洗浄処理を開始します。

「長期保存の方法」P.162

Important!

かならず専用の洗浄液を使用してください。

設定 18：CR メンテナンス

セットイ18
CRメンテナンス

メンテナンス処理を行います。以下を行うときに使用します。

- ・クリーニングワイパーの清掃、交換
- ・プリントヘッド外周の清掃
- ・フラッシングボックス用吸収材の交換
- ・カッターの交換

「メンテナンスについて」P.128

サブメニュー

CRメンテナンス
カイシ -> Enter

メンテナンス処理を開始します。

CRメンテナンス
シュウリョウ -> Enter

メンテナンス処理を終了します。

キーをタップすると、ポンプの駆動・
停止を行います。

設定 19：初期化

セットイ19
シヨキカ

本製品の各設定値を、工場出荷時の設定値(初期値)に戻します。

サブメニュー

シヨキカ1
オール

全メニューの設定値を初期化します。

シヨキカ2
ユーザテイギ

ユーザ定義メニューの設定値を初期化しま
す。

シヨキカ3
ユーザテイギイガイ





ユーザ定義メニュー以外の設定値を初期化
します。


設定 20：IP アドレス

セッテイ20

IPアドレス

本製品の IP アドレスを設定します。

- ・  キー：設定値を増加させます。
- ・  キー：設定値を減少させます。
- ・  キー：カーソルが前の設定値に移動します。
- ・  キー：カーソルが次の設定値に移動します。

入力後、 ([Enter] キー) をタップします。

設定値

IPアドレス:

192. 168. 1. 253

0.0.0.0 ~ <192.168.1.253> ~ 255.255.255.255

<> は初期値を表します。

Note





製品の IP アドレスやサブネットマスク、ゲートウェイは、かならずネットワーク管理者に相談してから設定してください。


設定 21：サブネットマスク

セッテイ21

サブネットマスク

本製品のサブネットマスクを設定します。

- ・  キー：設定値を増加させます。
- ・  キー：設定値を減少させます。
- ・  キー：カーソルが前の設定値に移動します。
- ・  キー：カーソルが次の設定値に移動します。

入力後、 ([Enter] キー) をタップします。

設定値

サブネットマスク:

255. 255. 255. 0





0.0.0.0 ~ <255.255.255.0> ~ 255.255.255.255


<> は初期値を表します。

設定 22：ゲートウェイ

セッテイ22
ゲートウェイ

本製品のゲートウェイを設定します。

- ・  キー：設定値を増加させます。
- ・  キー：設定値を減少させます。
- ・  キー：カーソルが前の設定値に移動します。
- ・  キー：カーソルが次の設定値に移動します。

入力後、 ([Enter] キー) をタップします。

設定値

ゲートウェイ:
192. 168. 1. 254

0.0.0.0 ~ <192.168.1.254> ~ 255.255.255.255

<> は初期値を表します。

設定 23：ヘッダーダンプ

セッテイ23
ヘッダーダンプ

印刷データについて下記の情報を印刷するかどうかを設定できます。

- ・ データヘッダー
- ・ データドット数 (ヘッダーダンプ設定が「オン」設定時のみ印刷します)
- ・ 印刷日時
- ・ プリンターシリアルナンバー
- ・ ファームウェアバージョン
- ・ 受信時間 (ヘッダーダンプ設定が「ダンプ」設定時のみ印刷します)
- ・ 受信サイズ (ヘッダーダンプ設定が「ダンプ」設定時のみ印刷します)

設定値

ヘッダーダンプ:
オフ

ダンプデータを印刷しません。
初期値はこの設定です。

ヘッダーダンプ:
オン

印刷データを印刷後、ダンプデータを印刷
します。

ヘッダーダンプ:
ダンプ

ダンプデータのみを印刷します。ただし、
「データドット数」は印刷しません。

ヘッダーダンプ:
インサツ

前回印刷したダンプデータを印刷します。
ダンプデータの履歴が無い場合は、「デー
タガ アリマセン」と表示されます。

Note

- ・ ダンプデータは、テクニカルサポートを受ける場合に参考情報として活用します。
- ・ コンピュータと接続して印刷する場合は、「データヘッダー」に RIP ソフトの印刷設定が印刷されます。

設定 24：シングルヘッド

セッテイ24
シングルヘッド

印刷するときに使用するプリントヘッドを選択します。
印刷速度は低下しますが、1つのプリントヘッドに不具合が生じた場合でも、印刷を行うことができます。

設定値

シングルヘッド:

オフ

2つのプリントヘッドを使用して印刷します。
初期値はこの設定です。

シングルヘッド:

ヘッド1

プリントヘッド1のみを使って印刷します。

シングルヘッド:

ヘッド2

プリントヘッド2のみを使って印刷します。

Important!

プリントヘッドに不具合が生じた場合は、お買い求めの MUTOH 製品取扱店または MUTOH カスタマーサポート窓口までご連絡ください。

 [「お問い合わせ先」P.192](#)

設定 25：スタートフィード

セッテイ25
スタートフィード

スタートフィードを設定しておく、印刷結果どうしの間の余白を変更できます。

- ・ 値が 0 より大きい：「0」設定時よりも余白が増えます。
- ・ 値が 0：印刷間の余白を変更しません。
- ・ 値が 0 より小さい：「0」設定時よりも余白が減ります。

設定値

スタートフィード:
(-10 - 500)

0 mm

-10 mm ~ <0 mm> ~ 500.0 mm
<> は初期値を表します。

Note

巻き取り装置をご使用の場合に「スタートフィード」を 0 未満に設定するときは、「ページ間余白メニュー」を「狭い」に設定してください。「通常」のままだと、「スタートフィード」での設定値が正しく反映されません。

 [「排紙モードで「巻き取り」に設定した場合」P.83](#)

設定 26：警告ブザー

セッテイ26
ケイコクブザー

エラーが発生したときの警告ブザーの動作を設定します。
「オフ」に設定することで、夜間に印刷するときなど、プリンター操作を行う人がいない場合に、警告ブザーが鳴り続けることを防止できます。

サブメニュー

ケイコクブザー:

オン

操作パネルのいずれかのキーをタップすると、ブザー音が止まります。
初期値はこの設定です。

ケイコクブザー:

オフ

ブザー音が複数回鳴ると、キー操作を行わない場合でも、ブザー音は自動的に止まります。

設定 27：機内照明

セッテイ27
LED ライト

機内照明の動作を設定します。
プリンターが動作中に、プリンター内部や印刷結果を確認するときに使用します。

サブメニュー

LED ライト:

オート

機内照明が自動で点灯します。
印刷中、カバーオープン時、メディア検出中、メディアカット中、原点設定時、メディアフィード中に点灯します。
初期値はこの設定です。

LED ライト:

オン

機内照明が常時点灯します。
ただし、スリープ中や電源オフが確定した場合は消灯します。

LED ライト:

オフ

機内照明が常時消灯します。

設定 28：先端処理

セットイ28
センタンシヨリ

先端処理を実行するかどうかを設定します。
印刷の先頭部分の画質を向上するために、用紙送り量を微調整します。
通常は「オート」のままで使用してください。
ただし、下記の場合は「オフ」にすると画質が向上する場合があります。
・印刷の先頭部分にノズル抜けによる画質低下が見られる場合
・「オート」で印刷した場合に、印刷の先頭部分とそれ以外で画質の差がある場合

サブメニュー

センタンシヨリ:

オート

先端処理が必要な場合は自動で実行します。
初期値はこの設定です。

センタンシヨリ:

オフ

先端処理を行いません。

設定 29：ノズル選択

セットイ29
ノズルセンタク

クリーニングを繰り返してもノズル抜けが改善しない場合に、確認パターンを印刷し、ノズル抜けのないノズルだけを使用するように設定することができます。

設定値

ノズルセンタク1

カクニンパターンインサツ

☞ 「確認パターン」P.96

ノズルセンタク2

ノズルセッテイ

☞ 「ノズル設定」P.96

ノズル設定

ノズルセンタク2
ノズルセッテイ

ノズルの選択に移ります。

サブメニュー

ノズルセッテイ:


ノズルオール

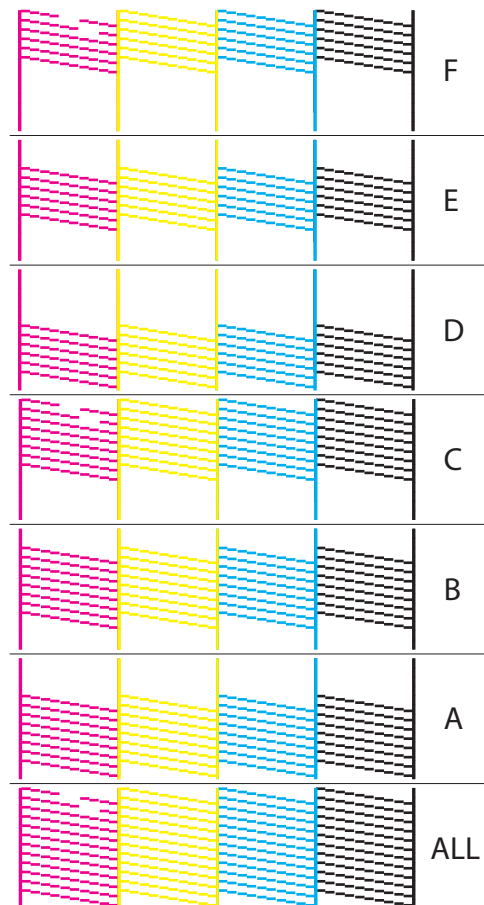
<ノズルオール>/ノズルA～ノズルF
<>は初期値を表します。

手順

1. 確認パターンを印刷し、ノズル抜けがないパターンを確認します。
2. 「ノズル設定」で、ノズル抜けがないパターンを選択します。
 - ・「ノズルオール」または「A」～「F」を選びます。

確認パターン





-  ([Enter] キー) をタップすると、印刷を行います。
- 印刷結果を確認し、ノズル抜けのないパターンを探します。
- 下図の場合、A、B、D、E のパターンはノズル抜けがありません。



Note


- 上記のパターンは、シングルヘッド設定の場合です。

ノズル設定

-  キーをタップします。
- ノズル抜けのないパターンを  キー /  キーで選択して  ([Enter] キー) をタップします。
- ノズル抜けがないパターンが複数ある場合は、使用するノズルが多いパターンを選択します。
- 使用するノズルが多い方から、ALL > A = B = C > D = E = F の順になります。
- 例えば A と D が選択可能な場合は、A を選択します。

設定 30：自動ノズルチェック

Important!


- 本機能をお使いになる場合、プリントヘッドの高さを「Low1」、「Low2」、「Middle」に設定し、かつ黒のクリーニングワイパー（通常用）を取り付けてください。
プリントヘッドの高さを「High」に設定した場合、本機能は動作しません。
また、グレーのクリーニングワイパー（ヘッド高さ High 用）を取り付けた場合、本機能の動作が保証できません。
- 本体精度保証環境（P.194）以外でのご使用や、お使いのインクによっては次の現象が発生する可能性があります。
 - 自動ノズルチェックの動作ごとに、毎回クリーニングが実行される（インク使用量の増加）
 - 自動ノズルチェックの動作時間が長くなる
 - 自動ノズルチェックを使用しても、ノズル抜けしたまま印刷される*
* ノズル抜けしたまま印刷が続く場合は、手動でノズルチェックとクリーニングを行ってください。
 「ノズルチェック」P.31、「クリーニング」P.33
- 本機能は 100% ノズル抜け防止を保証するものではありません。

セッテイ30

ジドウノズルチェック

自動ノズルチェックを実行するかどうかを設定します。

通常のノズルチェックではノズルチェックパターンを印刷してノズル抜けの確認を行います。自動ノズルチェックでは吐出検知ユニットのセンサーによって、ノズル抜けの確認をメディアを消費せずに定期的に行います。ノズル抜けを検知した場合は、自動でクリーニングを行い印刷を継続、またはノズル抜けを回避したヘッドとノズルパターンの組み合わせを自動で選択して印刷を継続します。

自動ノズルチェック中に、（[Cancel] キー）をタップすると、自動ノズルチェックを中止します。

設定値

ジドウ ノズルチェック:

オフ

自動ノズルチェックを行いません。
初期値はこの設定です。

ジドウ ノズルチェック:

オン

以下の状況のときに自動ノズルチェックを行います。

- プリンターの電源をオンにしたとき
- プリンターがスリープモードから復帰したとき
- ジョブ回数設定後の初回印刷前、および設定したジョブ回数ごとの印刷前

Note

- クリーニングで解消できないノズル抜けがある状態で自動ノズルチェックを「オン」に設定した場合、自動ノズルチェックの動作ごとに毎回クリーニングが実行され、インク使用量が増加します。
上記の状態を避けるために、[設定 29：ノズル選択](#)であらかじめノズル抜けがないノズルパターンを選択してから、自動ノズルチェックを「オン」に設定してください。

自動ノズルチェックをオンにした場合



自動ノズルチェックの動作を設定します。

サブメニュー

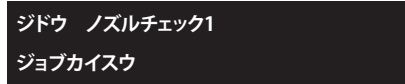
ジドウ ノズルチェック1
ジョブカイスウ

 「[ジョブ回数設定](#)」P. 98

ジドウ ノズルチェック2
ノズルセンタク

 「[ノズル選択設定](#)」P. 98

ジョブ回数設定



印刷ジョブの回数に応じて自動ノズルチェックすることができます。
ジョブ回数を設定した場合、以下のタイミングで自動ノズルチェックが実行されます。

- ・ジョブ回数設定後の初回印刷前
- ・設定したジョブ回数ごとの印刷前

例) 3回で設定した場合：

ジョブ回数設定後の初回印刷前、3ジョブ目の印刷前、
以降3ジョブごとの印刷前に自動ノズルチェックを実行

設定値

ジョブカイスウ：

オフ

オフ / < 1回 > ~ 30回
<> は初期値を表します。

ノズル選択設定



「オン」に設定すると、自動ノズルチェックの結果、3回クリーニングをしても、ノズル抜けを解消できなかった場合に、ノズル抜けのないヘッド、ノズルパターン、またはヘッドとノズルパターンの組み合わせを自動的に選択します。
ノズル抜けを回避し、正常なノズルのみで印刷できます。

設定値

ノズルセンタク：

オン


自動ヘッド選択、または自動ノズル選択を行います。
初期値はこの設定です。

 「[クリーニングでノズル抜けを解消できない場合](#)」P. 99

ノズルセンタク：

オフ

自動ヘッド選択、または自動ノズル選択を行いません。

 「[自動ヘッド選択、または自動ノズル選択でノズル抜けを回避できない場合](#)」P. 99

1. 自動ノズルチェックでノズル抜けを検知した場合

クリーニング チュウ ***%

自動ノズルチェックでノズル抜けを検知した場合、クリーニングが実行されてノズル抜けを解消します。

- ・ **設定 24：シングルヘッド**で設定を変更した場合、設定外のヘッドはクリーニングの対象外となります。

クリーニングは最大 3 回まで実行されます。

2. クリーニングでノズル抜けを解消できない場合

ヘッド 1、ノズルパターン A 選択時：

インサツテ キマス
PG:Low1 ノズルセンタク:1A

3 回目のクリーニングでノズル抜けを解消できない場合は、ノズル抜けのないヘッドとノズルパターンの組み合わせが自動的に選択されます。ノズル抜けを回避し、正常なノズルのみで印刷できます。

- ・ プリンターが待機中、自動的に選択されたヘッド（数字）、ノズルパターン（アルファベット）、またはヘッド（数字）とノズルパターン（アルファベット）の組み合わせが、操作パネルに表示されます。
- ・ **設定 24：シングルヘッド**、または **設定 29：ノズル選択**で設定を変更した場合、メディア幅表示に戻ります。

ヘッド 2 選択時：

インサツテ キマス
PG:Low1 ノズルセンタク:2

ノズルパターン B 選択時：

インサツテ キマス
PG:Low1 ノズルセンタク: B

3. 自動ヘッド選択、または自動ノズル選択でノズル抜けを回避できない場合

ジトウノズルチェック
ノズルヌケガ アリマス



クリーニング後に自動ノズル選択、または自動ヘッド選択でノズル抜けを回避できない場合、「ジトウノズルチェック ノズルヌケガ アリマス」と表示されます。

本製品に送付済みの印刷ジョブがある場合、ノズル抜けを検知した印刷ジョブは削除、それ以降の印刷ジョブは保留となります。

- ・ 印刷ジョブの送信元で、保留された印刷ジョブを削除してから、手動でノズルチェックとクリーニングを行ってください。

「ノズルチェック」P.31、「クリーニング」P.33

ノズル抜けが解消してから、印刷を再度やり直すことを推奨します。

- ・ ([Enter] キー) をタップすると、メッセージが消え、ノズル抜けしたままの状態、保留された印刷ジョブの印刷を継続します。

設定 31：一時詳細表示

セッテイ31

イチジショウサイヒョウジ

簡易選択メニューで非表示に設定した項目を、設定メニューで一時的に表示させることができます。



([Enter] キー) をタップすると、設定メニューのすべての項目が表示された状態で、前階層のメニューに戻ります。

メニュー2: テスト印刷

テスト印刷 1：ノズルチェック

テストインサツ1

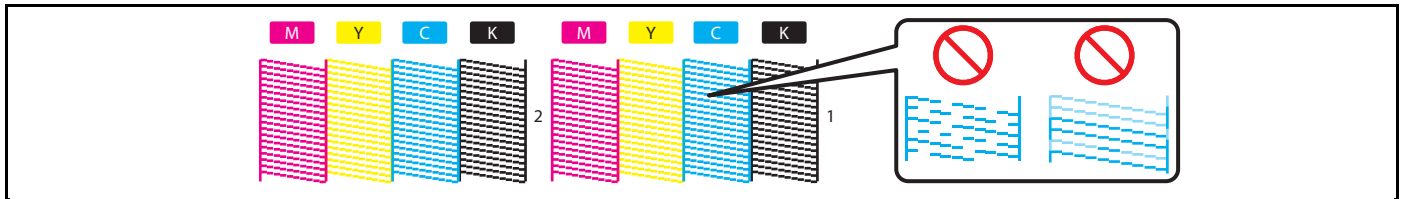
ノズルチェック

印刷に使用するヘッドの目詰まりや印刷の欠け・かすれがないか確認をする時に使用します。

👉 「ノズルチェック」P.31

ノズル選択で設定したノズルチェックパターンを印刷します。

👉 「設定 29：ノズル選択」P.95



Note

- 上記のパターンは、シングルヘッド設定がオフ、ノズル選択がノズルオールの場合です。
- 「ノズル選択」については、「設定 29：ノズル選択」P.95 を参照してください。
- プリンター情報（印刷時刻、シリアル番号、ファームウェアバージョン、シングルヘッド設定、ノズル選択設定）が印刷されます。

テスト印刷 2：ノズルチェック F

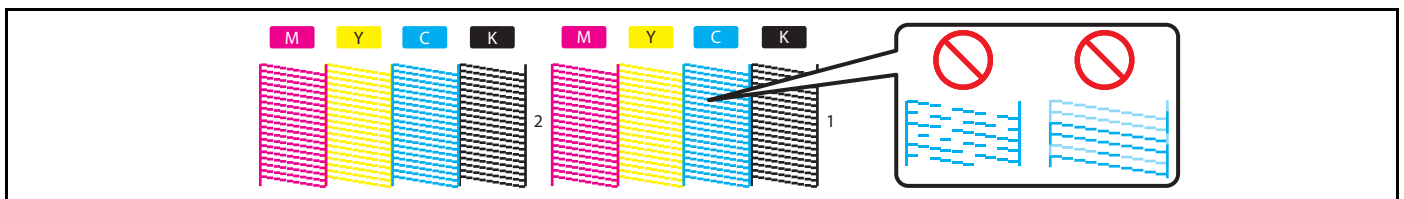
テストインサツ2

ノズルチェックF

印刷に使用するヘッドの目詰まりや印刷の欠け・かすれがないか確認をする時に使用します。

すべてのノズルを使用してノズルチェックを印刷します。

👉 「ノズルチェックの手順」P.32



Note

- プリンター情報（印刷時刻、シリアル番号、ファームウェアバージョン）が印刷されます。

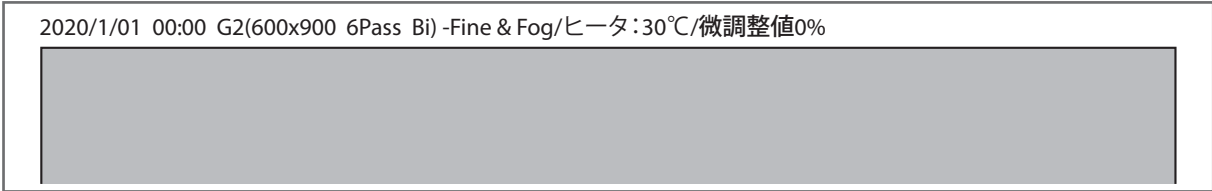
テスト印刷 3：モードプリント

テストインサツ3

モードプリント

モードプリント印刷を行います。以下の印刷条件を確認するときに使用します。

- ・ 作画モード
- ・ エフェクト
- ・ ヒーターの設定値
- ・ 送り補正の微調整値



テスト印刷 4：設定内容

テストインサツ4

セッテイナイヨウ

設定内容の印刷を行います。
現在の設定内容および、ユーザ定義を確認するときに使用します。

現在の設定内容

現在の設定内容

メニュー設定		Head Height/Low Cleaning Mode/Normal	
[メニュー番号] [項目] [メニュー]	設定値	[メニュー番号] [項目] [メニュー]	設定値
[1] [1] ユーザ定義	Type 1	[1] [1] OKメニュー	
[1] [2] 作画モード	Biuser 1/2/3/4/5/6/7/8/9/10/11/12/13/14/15	[1] [2] 印刷条件	
[1] [3] 印刷条件	Fine&Fog	[1] [3] 300dpi/600dpi/1200dpi	
[1] [4] 印刷速度		[1] [4] 印刷速度	
[1] [5] 印刷濃度		[1] [5] 印刷濃度	
[1] [6] 印刷色数		[1] [6] 印刷色数	
[1] [7] 印刷サイズ		[1] [7] 印刷サイズ	
[1] [8] 印刷向き		[1] [8] 印刷向き	
[1] [9] 印刷枚数		[1] [9] 印刷枚数	
[1] [10] 印刷枚数		[1] [10] 印刷枚数	
[1] [11] 印刷枚数		[1] [11] 印刷枚数	
[1] [12] 印刷枚数		[1] [12] 印刷枚数	
[1] [13] 印刷枚数		[1] [13] 印刷枚数	
[1] [14] 印刷枚数		[1] [14] 印刷枚数	
[1] [15] 印刷枚数		[1] [15] 印刷枚数	
[1] [16] 印刷枚数		[1] [16] 印刷枚数	
[1] [17] 印刷枚数		[1] [17] 印刷枚数	
[1] [18] 印刷枚数		[1] [18] 印刷枚数	
[1] [19] 印刷枚数		[1] [19] 印刷枚数	
[1] [20] 印刷枚数		[1] [20] 印刷枚数	
[1] [21] 印刷枚数		[1] [21] 印刷枚数	
[1] [22] 印刷枚数		[1] [22] 印刷枚数	
[1] [23] 印刷枚数		[1] [23] 印刷枚数	
[1] [24] 印刷枚数		[1] [24] 印刷枚数	
[1] [25] 印刷枚数		[1] [25] 印刷枚数	
[1] [26] 印刷枚数		[1] [26] 印刷枚数	
[1] [27] 印刷枚数		[1] [27] 印刷枚数	
[1] [28] 印刷枚数		[1] [28] 印刷枚数	
[1] [29] 印刷枚数		[1] [29] 印刷枚数	
[1] [30] 印刷枚数		[1] [30] 印刷枚数	
[1] [31] 印刷枚数		[1] [31] 印刷枚数	
[1] [32] 印刷枚数		[1] [32] 印刷枚数	
[1] [33] 印刷枚数		[1] [33] 印刷枚数	
[1] [34] 印刷枚数		[1] [34] 印刷枚数	
[1] [35] 印刷枚数		[1] [35] 印刷枚数	
[1] [36] 印刷枚数		[1] [36] 印刷枚数	
[1] [37] 印刷枚数		[1] [37] 印刷枚数	
[1] [38] 印刷枚数		[1] [38] 印刷枚数	
[1] [39] 印刷枚数		[1] [39] 印刷枚数	
[1] [40] 印刷枚数		[1] [40] 印刷枚数	
[1] [41] 印刷枚数		[1] [41] 印刷枚数	
[1] [42] 印刷枚数		[1] [42] 印刷枚数	
[1] [43] 印刷枚数		[1] [43] 印刷枚数	
[1] [44] 印刷枚数		[1] [44] 印刷枚数	
[1] [45] 印刷枚数		[1] [45] 印刷枚数	
[1] [46] 印刷枚数		[1] [46] 印刷枚数	
[1] [47] 印刷枚数		[1] [47] 印刷枚数	
[1] [48] 印刷枚数		[1] [48] 印刷枚数	
[1] [49] 印刷枚数		[1] [49] 印刷枚数	
[1] [50] 印刷枚数		[1] [50] 印刷枚数	
[1] [51] 印刷枚数		[1] [51] 印刷枚数	
[1] [52] 印刷枚数		[1] [52] 印刷枚数	
[1] [53] 印刷枚数		[1] [53] 印刷枚数	
[1] [54] 印刷枚数		[1] [54] 印刷枚数	
[1] [55] 印刷枚数		[1] [55] 印刷枚数	
[1] [56] 印刷枚数		[1] [56] 印刷枚数	
[1] [57] 印刷枚数		[1] [57] 印刷枚数	
[1] [58] 印刷枚数		[1] [58] 印刷枚数	
[1] [59] 印刷枚数		[1] [59] 印刷枚数	
[1] [60] 印刷枚数		[1] [60] 印刷枚数	
[1] [61] 印刷枚数		[1] [61] 印刷枚数	
[1] [62] 印刷枚数		[1] [62] 印刷枚数	
[1] [63] 印刷枚数		[1] [63] 印刷枚数	
[1] [64] 印刷枚数		[1] [64] 印刷枚数	
[1] [65] 印刷枚数		[1] [65] 印刷枚数	
[1] [66] 印刷枚数		[1] [66] 印刷枚数	
[1] [67] 印刷枚数		[1] [67] 印刷枚数	
[1] [68] 印刷枚数		[1] [68] 印刷枚数	
[1] [69] 印刷枚数		[1] [69] 印刷枚数	
[1] [70] 印刷枚数		[1] [70] 印刷枚数	
[1] [71] 印刷枚数		[1] [71] 印刷枚数	
[1] [72] 印刷枚数		[1] [72] 印刷枚数	
[1] [73] 印刷枚数		[1] [73] 印刷枚数	
[1] [74] 印刷枚数		[1] [74] 印刷枚数	
[1] [75] 印刷枚数		[1] [75] 印刷枚数	
[1] [76] 印刷枚数		[1] [76] 印刷枚数	
[1] [77] 印刷枚数		[1] [77] 印刷枚数	
[1] [78] 印刷枚数		[1] [78] 印刷枚数	
[1] [79] 印刷枚数		[1] [79] 印刷枚数	
[1] [80] 印刷枚数		[1] [80] 印刷枚数	
[1] [81] 印刷枚数		[1] [81] 印刷枚数	
[1] [82] 印刷枚数		[1] [82] 印刷枚数	
[1] [83] 印刷枚数		[1] [83] 印刷枚数	
[1] [84] 印刷枚数		[1] [84] 印刷枚数	
[1] [85] 印刷枚数		[1] [85] 印刷枚数	
[1] [86] 印刷枚数		[1] [86] 印刷枚数	
[1] [87] 印刷枚数		[1] [87] 印刷枚数	
[1] [88] 印刷枚数		[1] [88] 印刷枚数	
[1] [89] 印刷枚数		[1] [89] 印刷枚数	
[1] [90] 印刷枚数		[1] [90] 印刷枚数	
[1] [91] 印刷枚数		[1] [91] 印刷枚数	
[1] [92] 印刷枚数		[1] [92] 印刷枚数	
[1] [93] 印刷枚数		[1] [93] 印刷枚数	
[1] [94] 印刷枚数		[1] [94] 印刷枚数	
[1] [95] 印刷枚数		[1] [95] 印刷枚数	
[1] [96] 印刷枚数		[1] [96] 印刷枚数	
[1] [97] 印刷枚数		[1] [97] 印刷枚数	
[1] [98] 印刷枚数		[1] [98] 印刷枚数	
[1] [99] 印刷枚数		[1] [99] 印刷枚数	
[1] [100] 印刷枚数		[1] [100] 印刷枚数	

各ユーザ定義設定

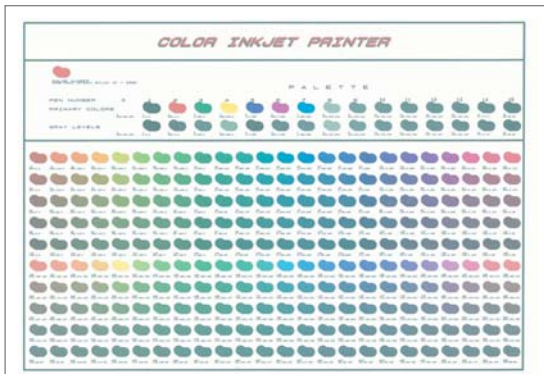
ユーザ定義	Type 1	Type 2	Type 3	Type 4	Type 5
作画モード	Graphic 2	Graphic 2	Graphic 2	Graphic 2	Graphic 2
作画モードメニュー	Fine&Fog	Fine&Fog	Fine&Fog	Fine&Fog	Fine&Fog
送り補正/印刷濃度	250.0 / 250mm	250.0 / 250mm	250.0 / 250mm	250.0 / 250mm	250.0 / 250mm
電圧ファン	High	High	High	High	High
厚さ	170µm	170µm	170µm	170µm	170µm
ユーザ定義	Type 6	Type 7	Type 8	Type 9	Type 10
作画モード	Graphic 2	Graphic 2	Graphic 2	Graphic 2	Graphic 2
作画モードメニュー	Fine&Fog	Fine&Fog	Fine&Fog	Fine&Fog	Fine&Fog
送り補正/印刷濃度	250.0 / 250mm	250.0 / 250mm	250.0 / 250mm	250.0 / 250mm	250.0 / 250mm
電圧ファン	High	High	High	High	High
厚さ	170µm	170µm	170µm	170µm	170µm
ユーザ定義	Type 11	Type 12	Type 13	Type 14	Type 15
作画モード	Graphic 2	Graphic 2	Graphic 2	Graphic 2	Graphic 2
作画モードメニュー	Fine&Fog	Fine&Fog	Fine&Fog	Fine&Fog	Fine&Fog
送り補正/印刷濃度	250.0 / 250mm	250.0 / 250mm	250.0 / 250mm	250.0 / 250mm	250.0 / 250mm
電圧ファン	High	High	High	High	High
厚さ	170µm	170µm	170µm	170µm	170µm

テスト印刷 5：パレット

テストインサツ5

パレット

カラーデモとして、パレット印刷を行います。



Note

現在選択されているユーザ定義の作画モードが、「Graphics 1」または「Graphics 2」に設定されている場合は、「パレット」メニューは表示されません。

☞ [「** > 1：作画モード」P.64](#)

テスト印刷 6：ヘッド調整

テストインサツ6
ヘッドチョウセイ

本製品には、プリントヘッドが2つ搭載されています。
このメニューでは、プリントヘッド1とプリントヘッド2までの印刷がズレないように調整します。▶ キーをタップすると、サブメニューを表示します。

以下の場合に行ってください。

- ・「調整作画」を行っても画質が改善しないとき
- ・薄いメディアやインク滴が広がらないメディアに変更した後

このメニューを行った後には、かならず「調整作画」を行ってください。行わないと双方向印刷での画質が低下する恐れがあります。

サブメニュー

ヘッドチョウセイ1

スタンダード

現在のユーザ定義で使用している作画モードのみを調整します。

「カスタム」で「チョウセイオール」を選択した場合よりも短い時間で調整できます。

この「スタンダード」で調整したときは、RIP側の作画モードの中身をユーザ定義の作画モードと同じにする必要があります。RIP側の作画モードの解像度、パス数、作画方向をユーザ定義の作画モード相当にしてください。

ヘッドチョウセイ2

カスタム

現在のユーザ定義で使用している作画モード以外の作画モードも調整できます。RIP側の作画モードがユーザ定義の作画モードと違っていても、画質を最適にできます。

ヘッドチョウセイ3

オート

カラーセンサーを使って、微調整パターンの調整を自動で行います。

調整時間の削減と、調整精度の安定が期待できます。

Note

- ・オート調整を行っても画質が向上しないとき（バンディングや粒状感が見られる時）は、オート調整をやり直すか、スタンダードかカスタムで調整を行ってください。
- ・メディアが浮き上がる場合は、メディアをセットし直してください。
- ・ヘッド調整を行う場合は、印刷可能領域の幅が550mm以上になるように設定してから実行してください。印刷可能領域の幅が550mm未満でヘッド調整を行った場合、印刷が行われません。
印刷可能領域の幅はセットしているメディアのメディア幅を基準に、原点設定のCR方向の変更量と、サイドマージンの変更量（左右合計）によって増減します。

🔗 「設定 5：メディア幅」P.82、「設定 8：原点設定」P.85、「設定 3：サイドマージン」P.81

ヘッドチョウセイ 2：カスタムを選択した場合

ヘッドチョウセイ2
カスタム

調整方法を選択できます。▶ キーをタップすると、サブメニューを表示します。
「チョウセイ A」～「チョウセイ F」を選択する場合は、印刷で使用する作画モードと合ったものを選択してください。

RIP 側の作画モードの解像度、パス数、作画方向がユーザ定義の作画モードと異なっている場合は、RIP 側に合わせた調整パターンを選択してください。

👉 「作画モードに対応する調整パターン」P.69

サブメニュー	
カスタム1 チョウセイオール	すべてのパターンを調整します。
カスタム2 チョウセイパターンA	A～Fのうちから選択された調整パターンを印刷します。
⋮	
カスタム7 チョウセイパターンF	

スタンダード、カスタムを選択した場合の手順

1. 調整パターンを印刷し、ズレがないところを探します。

- 「ヘッド調整 2：カスタム」を選択した場合は、「オール」または「A」～「F」を選びます。
- ズレのないパターンの下に印刷されている番号が調整値です。

2. 調整値を入力します。

Note





- 確認パターンと調整パターンの印刷前に、ヒーターのウォームアップを行います。操作パネルに「ウォームアップ°ラ スキップシマスカ? イイエ」と表示されます。
- ウォームアップ中に印刷を開始することができます。
👉 「ウォームアップ中に印刷を開始する」P.49

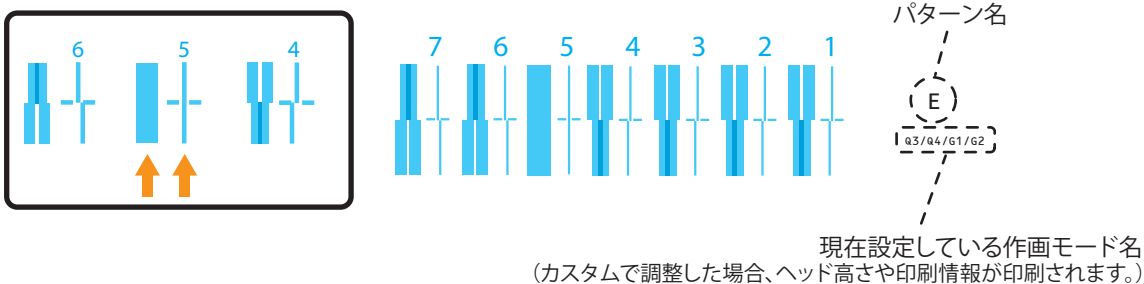
⚠ 注意



「ウォームアップ°チュウ」表示のときは、メディアガイドに触れないでください。やけどの恐れがあります。


調整パターン

-  ([Enter] キー) をタップすると、印刷を行います。ヘッド調整パターンは、メディア両端と中央に印刷されます。
- 印刷結果を確認し、もっともズレのないパターンの下に印刷されている番号を探します。
- ディスプレイに「パターン E： 4」などと表示されているので、もっともズレのないパターンの番号を  キー /  キーで入力して  ([Enter] キー) をタップします。
- 下図の場合「パターン E： 5」と入力します。
- 「ヘッドチョウセイ 2：カスタム」を選択し、かつ「チョウセイオール」を選択した場合は、A～F について調整値を入力します。



ヘッドチョウセイ 3：オートを選択した場合

ヘッドチョウセイ3
オート

調整方法を選択できます。 キーをタップすると、サブメニューを表示します。

カラーセンサーを使って自動で調整を行います。

RIP 側の作画モードの解像度、パス数、作画方向がユーザ定義の作画モードと異なっている場合は、RIP 側に合わせた調整パターンを選択してください。

 「[作画モードに対応する調整パターン](#)」P.69

サブメニュー

オート1

オール

A～F のすべての調整パターンの調整をカラーセンサーを使って自動で行います。

オート2

スタンダード

「ヘッド調整 1：スタンダード」と同じ調整を、カラーセンサーを使って自動で行います。

オート3

チョウセイパターンA



A～F の選択した調整パターンの調整を、カラーセンサーを使って自動で行います。

⋮


オート8

チョウセイパターンF


オートを選択した場合の手順

1. 「オール」「スタンダード」または「A」～「F」から調整するパターンを選びます。
 - 調整パターンが印刷されます。
 - カラーセンサーが印刷結果を読み取り、自動調整を行います。
2. 調整が終了すると、「セイジョウニシュウリョウシマシタ シュウリョウ -> Enter」と表示されます。
 - 調整が失敗した場合、「チョウセイニシツパイシマシタ シュウリョウ -> Enter」と表示されます。 ([Enter] キー) をタップして調整を終了します。
 - オート調整をやり直すか、スタンダードかカスタムで調整を行ってください。
3.  ([Enter] キー) をタップして調整を終了します。

Note

- 途中で調整に失敗した場合は、失敗したパターンとそれ以降のパターンの調整値は反映されません（失敗したパターンの直前のパターンの調整値は有効です）。
- 確認パターンと調整パターンの印刷前に、ヒーターのウォームアップを行います。操作パネルに「ウォームアップ°ラ スキップシマスカ? イイエ」と表示されます。
- ウォームアップ中に印刷を開始することができます。
 「ウォームアップ中に印刷を開始する」P.49
- オート調整を行っても画質が向上しないとき（バンディングや粒状感が見られる時）は、オート調整をやり直すか、スタンダードかカスタムで調整を行ってください。
- メディアが浮き上がる場合は、メディアをセットし直してください。

注意

-  「ウォームアップ°チュウ」表示のときは、メディアガイドに触れないでください。やけどの恐れがあります。

メニュー3: クリーニング

メニュー3
クリーニング

ヘッドクリーニングを行うプリントヘッドを選択します。
ノズル抜けが特定のプリントヘッドで発生している場合、クリーニングを行うプリントヘッドを選択することで、インクの消費量を抑えることが期待されます。

設定値

ヘッドセンタク
オール

すべてのプリントヘッドを選択します。

ヘッドセンタク
ヘッド1

プリントヘッド1を選択します。

ヘッドセンタク
ヘッド2

プリントヘッド2を選択します。

クリーニングモードを選択します。

ヘッドセンタク
オール

設定値

クリーニングシュルイ1
ビリョウ

「通常クリーニング」より少量のインクを消費します。

クリーニングシュルイ2
ツウジョウ

印刷作業の開始前と終了後にノズルチェックを行い、ノズル抜けがある場合に使用します。

クリーニングシュルイ3
キョウリョク

「通常クリーニング」より多くのインクを消費します。「通常クリーニング」でノズル抜けが直らない場合は「強力クリーニング」を行ってください。

クリーニングシュルイ4
ビリョウジュウテン

「強力クリーニング」よりかなり高いクリーニング効果がありますが、多くのインクを消費します。

クリーニングシュルイ5
ショキジュウテン


「微量充てん」よりかなり高いクリーニング効果がありますが、「微量充てん」よりかなり多くのインクを消費します。

Note

ヘッド選択で、「オール」を選択したときのみ、「ショキジュウテン」を選択できます。

メニュー4: 簡易選択

「メニュー1: セッテイ」に各メニューを表示するかどうかを選択できます。

 ([Enter] キー) をタップすると、表示する・しないを変更できます。

[*] = 表示する
[] = 表示しない

カンイセンタク1: [*]
ユーザティギ

「ユーザティギ」メニューを表示します。
初期値は [*] です。

カンイセンタク2: [*]
フラッシング

「フラッシング」メニューを表示します。
初期値は [*] です。

カンイセンタク3: [*]
サイドマージン

「サイドマージン」メニューを表示します。
初期値は [*] です。


⋮

⋮


カンイセンタク30: [*]
ジドウノズルチェック

「自動ノズルチェック」メニューを表示します。
初期値は [*] です。

カンイセンタク31:
オールオン

 ([Enter] キー) をタップすると、簡易選択メニューのすべての項目を [*]
(表示する) にします。

カンイセンタク32:
オールオフ

 ([Enter] キー) をタップすると、簡易選択メニューのすべての項目を []
(表示しない) にします。

メニュー5: システム情報

メニュー5
システムジョウホウ

本製品のシステムに関する情報を表示します。

バージョン
Ver. M/C: X.XX / X.XX

ファームウェアのバージョンを表示します。

モデル

本製品のモデル名を表示します。

シリアルNo.


本製品のシリアル No. を表示します。

ルイセキインサツメンセキ
*****m2

購入後から現在までの累積印刷面積を表示します。


メンテナンス時の参考情報として利用します。

インクステータス
Enter

 ([Enter] キー) をタップすると、インク残量を表示します。

 [インクステータス](#)

ジュミョウカクニン
Enter

 ([Enter] キー) をタップすると、製品各部の寿命を表示します。


 [寿命確認](#)

インクステータス

KCMY: 100 / 90 / 90 / 80

各インクパックのインク残量が表示されます。(単位: %)
インクとスロットとの対応は、「各部の名称」P.9を参照してください。

Note

- インクに関する各種情報を表示させる場合は、純正品のインクおよび S/C カードを使用してください。純正品以外を使用すると、インクステータスが正しく表示されません。
- インク残量が 10% で点滅表示している場合、対応しているインクパックに対してスマートチップリカバリーが実行されています。
 [「スマートチップリカバリー」P.181](#)

寿命確認

ジュミョウカクニン

Enter

製品各部の部品寿命を表示します。

- ・ 部品寿命は、*印の数（最大5個：残り100%）で表示します。部品寿命が近づくにつれて、*印の数が1個（20%）ずつ減っていきます。
- ・ *印が全て消えて、「コウカン」と表示された場合は、部品寿命に達しています。部品の交換を依頼してください。

 「お問い合わせ先」P.192

- ・ 「コウカン」になると、メニューに入っていないときに「ジュミョウカクニン [ポンプ*]」などと表示が出るようになります。

この表示は  ([Cancel] キー) で削除できます。

ジュミョウカクニン:
ヘッド1: E*** F

プリントヘッド1の部品寿命を表示します。この場合は、残り60%を示します。

ジュミョウカクニン:
ヘッド2: E*** F

プリントヘッド2の部品寿命を表示します。この場合は、残り60%を示します。

ジュミョウカクニン:
ポンプ1: E*** F

ポンプ1の部品寿命を表示します。この場合は、残り60%を示します。

ジュミョウカクニン:
ポンプ2: E*** F

ポンプ2の部品寿命を表示します。この場合は、残り60%を示します。

ジュミョウカクニン:
CRモータ: コウカン

CRモーターの部品寿命を表示します。この場合は、部品寿命に達しています。部品の交換を依頼してください。

ジュミョウカクニン:
PFモータ: E**** F

PFモーターの部品寿命を表示します。この場合は、残り80%を示します。


メニュー6: スリープモード

メニュー6
スリープモード

スリープモードの開始と、スリープモード中のヘッドクリーニングの設定を行います。

サブメニュー

スリープモード1
クリーニングセットイ

 [スリープモード1：クリーニング
セットイ](#)

スリープモード2
ジッコウ

 [スリープモード2：ジッコウ](#)

スリープモード1：クリーニングセットイ


スリープモード1
クリーニングセットイ

スリープモード中に行うヘッドクリーニングの種類と、ヘッドクリーニングを行う間隔を設定します。

設定値

クリーニングシュレイ：
ピリョウ

<微量>/通常/強力
<> は初期値を表します。

 ([Enter] キー) をタップすると、設定値を確定しクリーニングタイマーの設定に移行します。


クリーニングタイマー：
(1-24) 6ジカン

1/2/3/4/5/<6>/9/12/18/24 時間
<> は初期値を表します。

スリープモード 2：ジッコウ

スリープモード2
ジッコウ

スリープモードを開始します。

- ・  キーをタップします。

- ・ 「スリープモード カイシ ->Enter」と表示されます。



([[Enter] キー) をタップします。

- ・ 「スリープモード シュウリョウ ->Enter」と表示されます。
スリープモードを開始します。

- ・ スリープモードから復帰する場合は、 ([[Enter] キー) をタップします。

Important!

スリープモード中に以下の状態になった場合は、設定時間が経過してもヘッドクリーニングを行いません。

- ・ フロントカバーが開いている
- ・ メンテナンスカバーが開いている
- ・ 加圧アームが上がっている
- ・ 廃液タンクが満タンになっている
- ・ インクパックケースが取り外されている
- ・ S/C カードが取り外されている
- ・ 純正品以外の S/C カードが挿入されている

ヘッドクリーニング中に、上記の状態になった場合は、ヘッドクリーニング動作を停止します。
正常な状態に戻すと、ヘッドクリーニングを再開します。

メニュー7: 表示設定

表示設定 1：言語

ヒョウジセッテイ1

ゲンゴ

ディスプレイに表示される言語を設定します。

サブメニュー

ゲンゴ:

English

英語で表示します。
初期値はこの設定です。

ゲンゴ:

Dutch

オランダ語で表示します。

ゲンゴ:

Spanish

スペイン語で表示します。

ゲンゴ:

French

フランス語で表示します。

ゲンゴ:

Italian

イタリア語で表示します。

ゲンゴ:

Portuguese

ポルトガル語で表示します。

ゲンゴ:

German

ドイツ語で表示します。

ゲンゴ:

ニホンゴ

日本語で表示します。

表示設定 2：温度

ヒョウジセッテイ2

オンド

ディスプレイに表示される温度の単位を設定します。

サブメニュー

オンド:

Celsius[°C]

セ氏 (°C) で表示します。
初期値はこの設定です。

オンド:

Fahrenheit [°F]

カ氏 (°F) で表示します。

表示設定 3：長さ

ヒョウジセッテイ3

ナガサ

ディスプレイに表示される長さの単位を設定します。

サブメニュー

ナガサ：
mm

ミリメートル (mm) で表示します。
初期値はこの設定です。

ナガサ：
inch

インチ (inch) で表示します。

メニュー8: ジョブステータス

メニュー8

ジョブステータス

前回の印刷結果について、各種情報を表示します。

ジョブステータス
ステータス：
カンリョウ

印刷が完了したかどうかを表示します。
・完了した場合：「カンリョウ」
・中断した場合：「キャンセル」

ジョブステータス
データナガサ：
XXX.X m

印刷データの全長（メディア送り方向）を
表示します。

ジョブステータス
インサツズミ：
XXX.X m

印刷済みの部分の長さを表示します。

ジョブステータス
インサツノコリ：
XXX.X m

印刷されなかったデータの長さを表示しま
す。

Note

- この機能で表示される数値は目安です。厳密な精度を保証するものではありません。
- 印刷データに長さ情報が含まれていない場合は、すべての項目で「0」を表示します。
- この機能は、印刷動作が終了したデータについての情報を見る場合に使用します。印刷中のデータについては、[「メニュー5：ジョブステータス」P.54](#)を参照してください。

メニュー9: ロール紙残量管理

メニュー9 ロールサンリョウカンリ

セットしているロール紙の残量管理情報を印刷することができます。
残量管理情報は、本製品で読み取り可能な残量コードとしても印刷できます。
ロール紙を交換する際に、印刷された残量管理コードを読み取ることで、「ロール紙長さ設定」を設定できます。

サブメニュー

ロールサンリョウカンリ1
インサツ

☞ 「ロール紙残量管理 1：印刷」P. 117

ロールサンリョウカンリ2
カンイ インサツ

☞ 「ロール紙残量管理 2：簡易印刷」P. 117

ロールサンリョウカンリ3
ヨミトリ

☞ 「ロール紙残量管理 3：読み取り」P. 118

ロールサンリョウカンリ4
ロールシナガサセッテイ

☞ 「ロール紙残量管理 4：ロール紙長さ設定」P. 119

ロールサンリョウカンリ5
ジドウヨミトリセッテイ

☞ 「ロール紙残量管理 5：自動読み取り設定」P. 120

ロールサンリョウカンリ6
ジドウインサツセッテイ

☞ 「ロール紙残量管理 6：自動印刷設定」P. 121





Note

- ロール紙残量管理の印刷、または簡易印刷を行う場合は、印刷可能領域の幅が **400mm** 以上になるように設定してから実行してください。印刷可能領域の幅が **400mm** 未満でロール紙残量管理印刷、または簡易印刷を行った場合、印刷が行われません。印刷可能領域の幅はセットしているメディアのメディア幅を基準に、原点設定の CR 方向の変更量と、サイドマージンの変更量（左右合計）によって増減します。
☞ 「設定 5：メディア幅」P. 82、「設定 8：原点設定」P. 85、「設定 3：サイドマージン」P. 81
- 「メディア検出メニュー」を「Off」に設定した場合は、ロール紙残量管理メニューは表示されません。
☞ 「設定 4：メディア検出」P. 82
- メディアをセットしていない場合は、ロール紙残量管理メニューは表示されません。


ロール紙残量管理 1：印刷

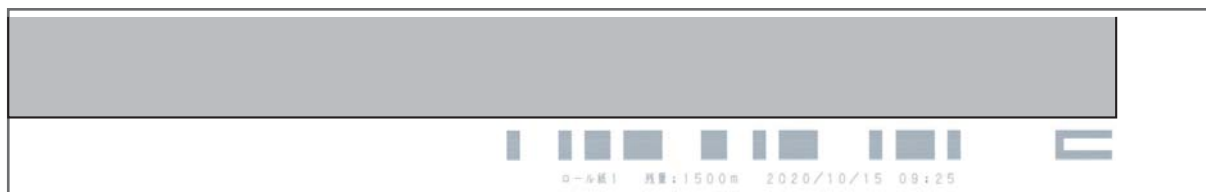
ロール紙に残量管理情報を印刷します。

ロールシザンリョウカンリ1
インサツ

-  キーをタップします。
- 「メディア ㄞ カットシマスカ？」と表示されます。
 キー /  キーで「ハイ」または「イイエ」を選択します。
-  ([Enter] キー) をタップします。

Note





- 「ロール紙長さ設定」が「オフ」に設定されている場合は、印刷できません。
 「[ロール紙残量管理 4：ロール紙長さ設定](#)」P. 119
- 印刷される残量管理情報は以下の通りです。
 - ロール紙種類
 - 残量
 - 印刷日
 - 残量管理コード




ロール紙残量管理 2：簡易印刷

ロール紙に残量管理情報を簡易印刷します。

ロールシザンリョウカンリ2
カンイ インサツ

-  キーをタップします。
- 「メディア ㄞ カットシマスカ？」と表示されます。
 キー /  キーで「ハイ」または「イイエ」を選択します。
-  ([Enter] キー) をタップします。

Note

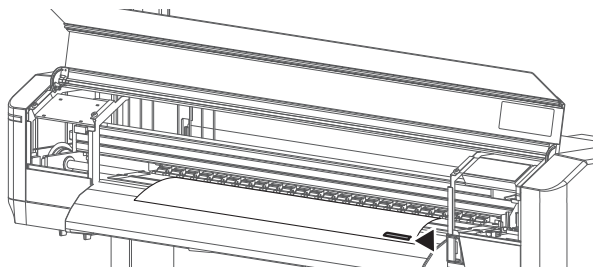
- 「ロール紙長さ設定」が「オフ」に設定されている場合は、印刷できません。
 「[ロール紙残量管理 4：ロール紙長さ設定](#)」P. 119
- 簡易印刷される残量管理情報は以下の通りです。
 - ロール紙種類
 - 残量
 - 印刷日



ロール紙残量管理 3：読み取り

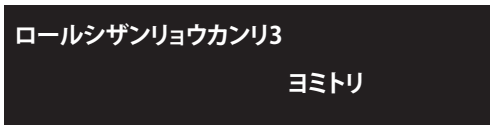



「[ロール紙残量管理 1：印刷](#)」で印刷した残量管理コードを読み取ることができます。

- [1] 残量管理コードが印刷されているメディアをセットします。
 - ☞ 「[メディアのセット方法](#)」P.21
 - ☞ 「[ロール紙残量管理 1：印刷](#)」P.117
- [2] 残量管理コードが加圧アームを通過していることを確認します。



- [3]   ([Home] キー) をタップします。

- [4]   キーをタップして、左の表示にします。
 -  キーをタップします。

- [5]   キーをタップして、左の表示にします。
 -  ([Enter] キー) をタップすると、読み取りを開始します。
 - 読み取り中に、 ([Cancel] キー) をタップすると、読み取りを中止します。

- [6] 読み取りが成功した場合、「ロール紙長さ設定」に以下の情報が設定されます。

- ロール紙種類
- 残量

☞ 「[ロール紙残量管理 4：ロール紙長さ設定](#)」P.119

Note

- 残量コードに汚れが付着していたり、折れ曲がりがある場合、読み取りを失敗する可能性があります。
- 「排紙モードメニュー」が「巻き取り」に設定されている場合は、読み取りできません。
 - ☞ 「[設定 6：排紙モード](#)」P.83
- 残量管理コードを読み取ることができなかった場合、残量管理コード以外に印刷されている残量管理情報を元に、値を入力してロール紙長さを設定してください。
 - ☞ 「[ロール紙残量管理 4：ロール紙長さ設定](#)」P.119

ロール紙残量管理 4：ロール紙長さ設定

ロールシザンリョウカンリ4
ロールシナガサセッテイ

セットしたメディアの長さを設定します。

設定値

ロールシナガサセッテイ:
オフ

ロール紙長さ設定を使用しません。
初期値はこの設定です。

ロールシナガサセッテイ:
ロールシ*

セットしたメディアの長さを設定します。
ロール紙長さの設定値は、「ロール紙 1」
～「ロール紙 3」として、それぞれ 3 通り
設定することができます。

ロール紙長さ設定で、ロール紙 1～ロール紙 3 に設定した場合

長さメニュー

ロールシナガサセッテイ:
ロールシ1



セットしたメディアの長さを設定します。

設定値

ナガサ:
(1 - 1500) 30 m

1 m ~ <30 m> ~ 1,500 m
<> は初期値を表します。

印刷停止メニュー

ナガサ:
(1 - 1500) 30 m



プリンターの内部でカウントしているメディアの長さの値がゼロになったときに、
印刷を停止するかどうかを設定します。

設定値

インサツテイシ:
オフ

印刷の停止判定にメディアの残量カウント
を使用しません。リアセンサーが反応した
場合に印刷が停止します。
初期値はこの設定です。

インサツテイシ:
オン

リアセンサーが反応しない場合でも、メ
ディアの残量カウントがゼロになると印刷
を停止します。

Note

- 通常はメディアが終わるとリアセンサーで検出されるため、「オフ」設定で問題ありません。
- 紙管から紙が離れにくいタイプのメディアだと、「印刷停止メニュー」を「オフ」に設定していると、メディアが終わったときに印刷が停止しないことがあります。そのような場合は、「オン」に設定してください。



プリンターの内部でカウントしているメディアの長さの値がゼロになる前に「ロールシ ニアエンド: * m」(*は1～10の数字)を表示させることができます。

設定値

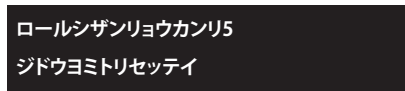


「ニアエンド」を表示しません。初期値はこの設定です。




「ニアエンド: オン」に設定すると、長さ(ノコリ 1 m～10 m)を選択できます。メディアの残量カウントがその長さに達したときに「ニアエンド」を表示します。

ロール紙残量管理 5：自動読み取り設定



オンに設定すると、以下の動作が行われたときに、残量管理コードの読み取りを自動で行います。

- ・プリンターの電源をオンにしたとき
- ・ロール紙を交換したとき

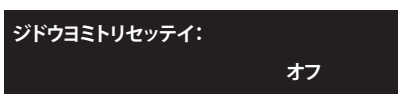
読み取り中に、 ([Cancel] キー) をタップすると、読み取りを中止します。

読み取りが成功した場合、「ロール紙長さ設定」に以下の情報が設定されます。

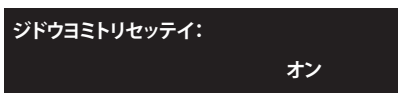
- ・ロール紙種類
- ・残量

 [「ロール紙残量管理 4：ロール紙長さ設定」P.119](#)

設定値






残量管理コードの自動読み取りを行いません。初期値はこの設定です。



以下の動作が行われたときに、残量管理コードの自動読み取りを行います。

- ・プリンターの電源をオンにしたとき
- ・ロール紙を交換したとき

 Note

- ・残量コードに汚れが付着していたり、折れ曲がりがある場合、読み取りを失敗する可能性があります。
- ・「自動読み取り設定」を「オン」に設定していても、読み取りが出来ない場合は、以下の設定が「オフ」、または「オートカット」になっていることを確認してください。
 [「設定 4：メディア検出」P.82](#)、[「設定 6：排紙モード」P.83](#)
- ・残量管理コードを読み取ることができなかった場合、残量管理コード以外に印刷されている残量管理情報を元に、値を入力してロール紙長さを設定してください。
 [「ロール紙残量管理 4：ロール紙長さ設定」P.119](#)

ロール紙残量管理 6：自動印刷設定

ロールシザンリョウカンリ6
ジドウインサツセツテイ

オンに設定すると、メディアカット操作後、ロール紙残量管理情報の印刷を行うかどうかを確認するメッセージが表示されるようになり、残量管理コード印刷までの手順が短く簡単になります。

設定値

ジドウインサツセツテイ:

オフ

メディアカット操作後、残量管理情報の印刷を行うかどうかを確認するメッセージは表示されません。初期値はこの設定です。

ジドウインサツセツテイ:

オン

メディアカット操作後、「ザンリョウラインサツシマスカ?」と表示されます。

▲キー/▼キーで「ハイ」または「イエエ」を選択し、



([Enter] キー) をタップします。

- ・「ハイ」を選択
メディアをカットした後、残量管理コードが印刷されます。
- ・「イエエ」を選択
メディアをカットした後、残量管理コードは印刷されません。

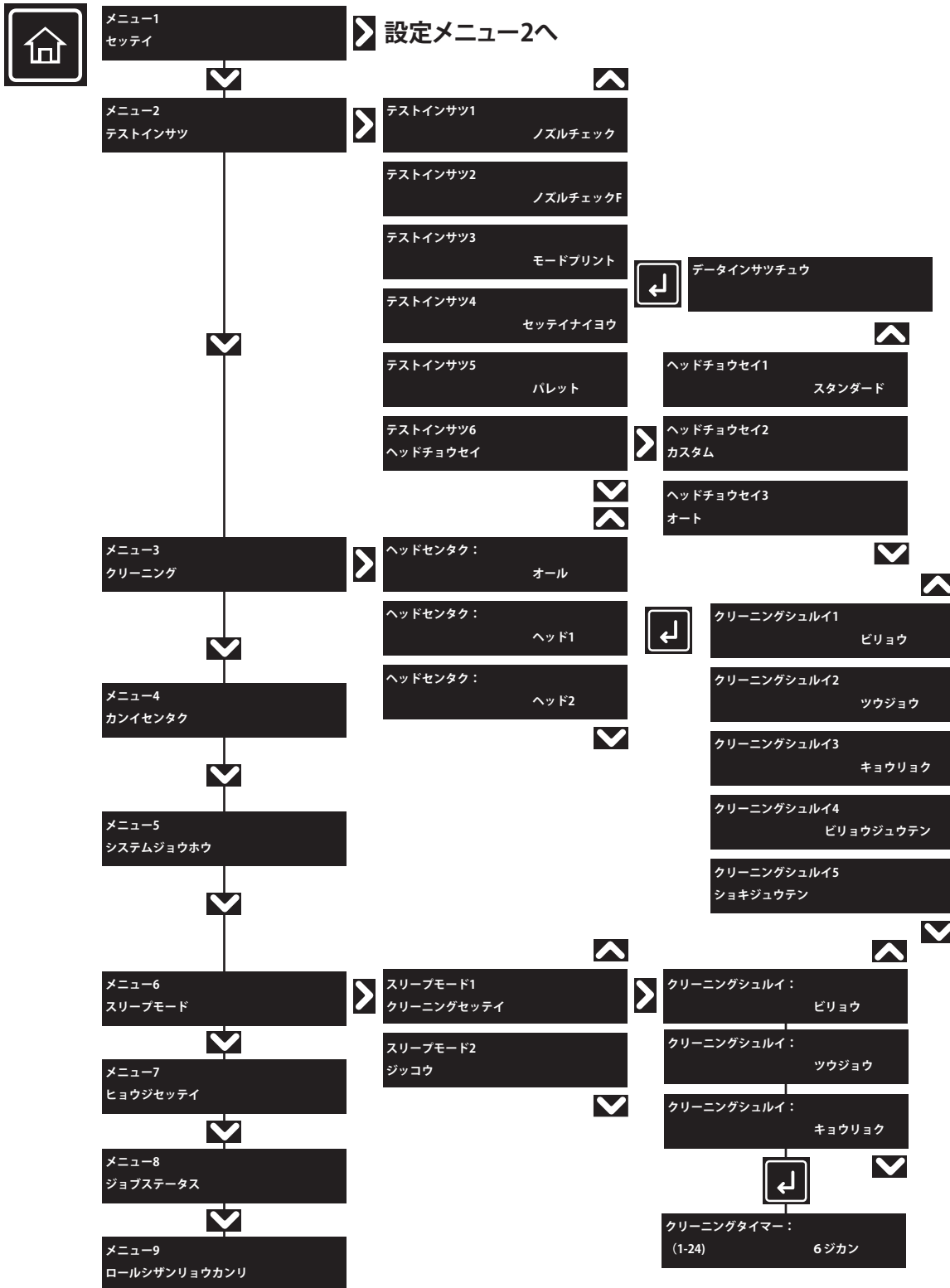
Note

- ・「ロール紙残量管理 4：ロール紙長さ」が「オフ」に設定されている場合、「自動印刷設定」を有効にできません。

👉 「ロール紙残量管理 4：ロール紙長さ設定」P.119

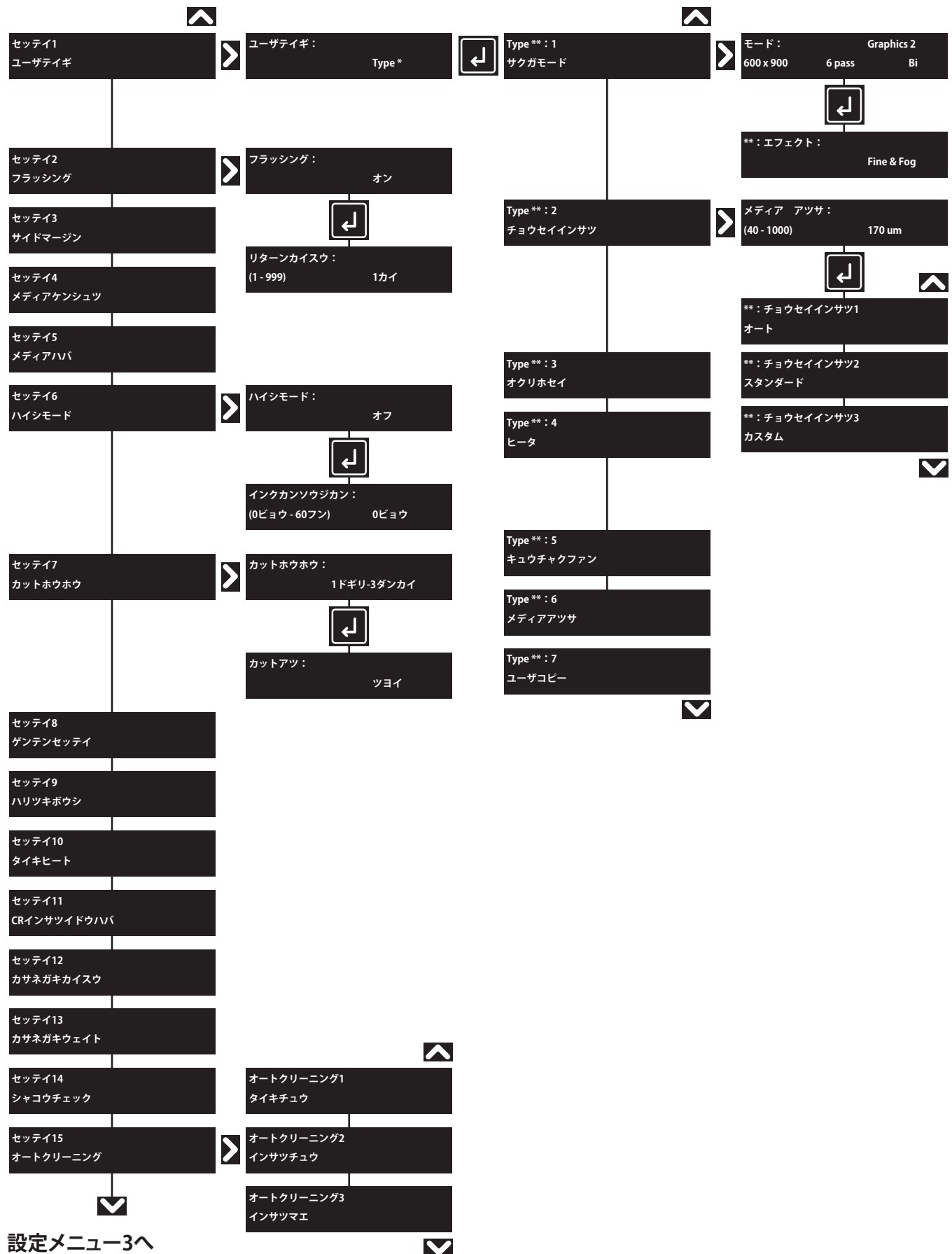
メニューチャート

設定メニュー 1



設定メニュー 2

設定メニュー1より



設定メニュー 3

設定メニュー2より



セッテイ16
ハイキファン

セッテイ17
ヘッドセンジョウ

セッテイ18
CRメンテナンス

セッテイ19
ショキカ

セッテイ20
IPアドレス

セッテイ21
サブネットマスク

セッテイ22
ゲートウェイ

セッテイ23
ヘッダーダンプ

セッテイ24
シングルヘッド

セッテイ25
スタートフィード

セッテイ26
ケイコクプザー

セッテイ27
LEDライト

セッテイ28
センタンショリ

セッテイ29
ノズルセンタク

ノズルセンタク1
カクニンバターンインサツ

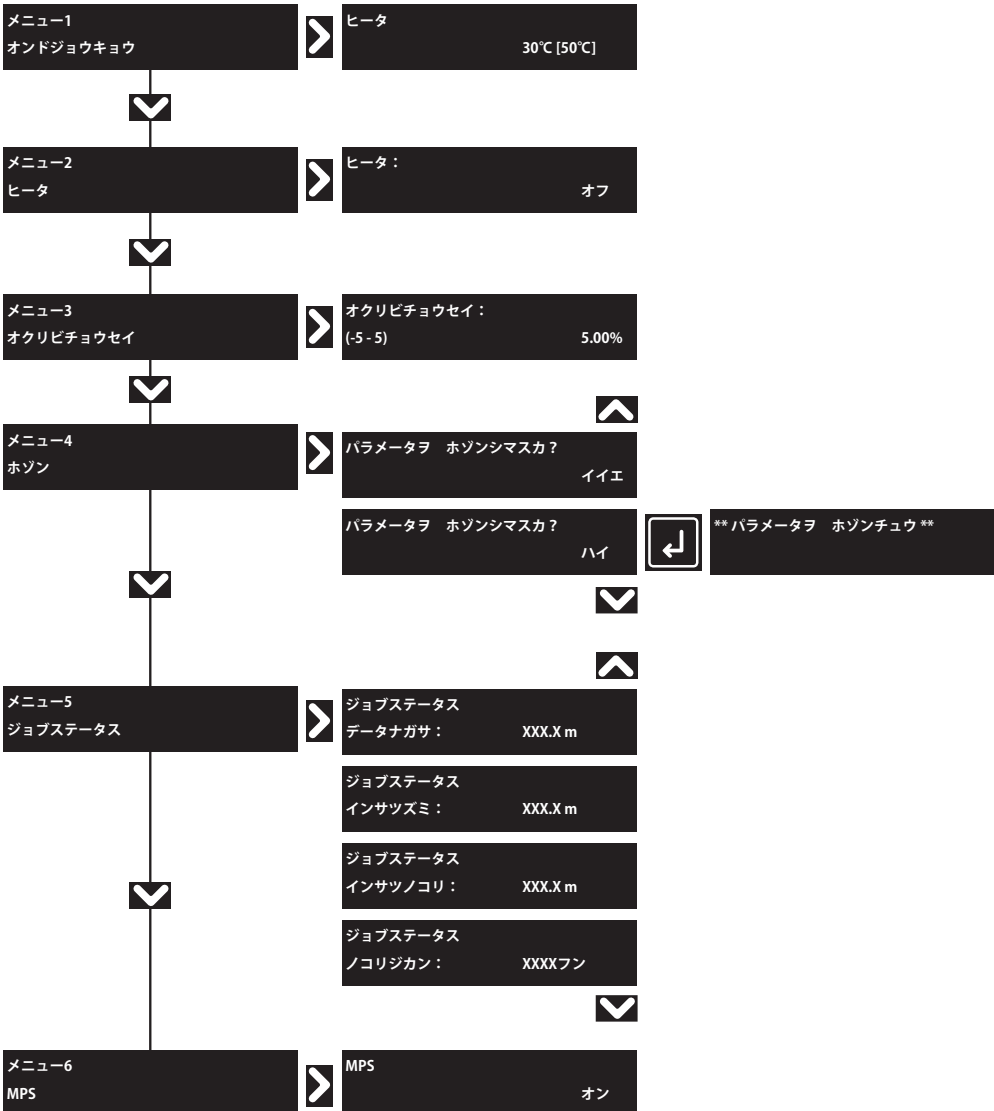
セッテイ30
ジドウ ノズルチェック

ノズルセンタク2
ノズルセッテイ

セッテイ31
イチジショウサイヒョウジ



印刷中メニュー



第3章 メンテナンス

メンテナンスについて	128
インクの確認とインクパックの交換.....	129
インク残量を確認する.....	129
インクの交換が近づいたら.....	129
インクパックの交換	130
廃液タンクを空にする	135
廃液タンクを空にする.....	135
各部のクリーニング	137
ヘッドクリーニング	137
クリーニングワイパーの清掃	140
キャップ外周の清掃	143
プリントヘッド外周の清掃.....	145
カラーセンサーの清掃.....	147
内部の清掃.....	149
消耗品の交換.....	150
フラッシングボックス用吸収材の交換	150
カッターの交換	152
クリーニングワイパーの交換	154
排気ファンフィルターの交換、清掃.....	157
輸送・移動	160
移動の方法.....	160
輸送の方法.....	161
長期保存の方法	162
ヘッド洗浄後の初期充電の方法.....	170

メンテナンスについて

本製品の性能を維持するために、お客様によるメンテナンスをお願いいたします。
メンテナンスには次のようなものがあります。

毎日の作業の開始前後	「ノズルチェックとクリーニング」P. 31
ご使用に合わせて	「ヘッドクリーニング」P. 137
	「クリーニングワイパーの清掃」P. 140
	「プリントヘッド外周の清掃」P. 145
	「カラーセンサーの清掃」P. 147
	「インクパックの交換」P. 130
	「廃液タンクを空にする」P. 135
	「フラッシングボックス用吸収材の交換」P. 150
	「カッターの交換」P. 152
	「排気ファンフィルターの交換、清掃」P. 157
1週間に1度	「クリーニングワイパーの清掃」P. 140 「キャップ外周の清掃」P. 143
1ヶ月に1度	「内部の清掃」P. 149
12ヶ月に1度	「クリーニングワイパーの交換」P. 154
1週間以上使用しないとき	「ヘッドクリーニング」P. 137 (1週間に1度)
長期間使用しないとき	「長期保存の方法」P. 162

Important!

次の場合には、サービスマンによる対応が必要となりますので、MUTOH カスタマーサポートまでお問い合わせください。

- ・重障害エラーが繰り返し発生した。
- ・各種モーター、ポンプ、プリントヘッドの寿命を知らせるメッセージが表示された。

 「メッセージとエラーメッセージ」P. 176


 「お問い合わせ先」P. 192

インクの確認とインクパックの交換

インク残量を確認する

- [1]  ([Home] キー) をタップします。
- [2]  キーをタップして、左の表示にします。
・  キーをタップします。
- [3]  キーをタップして、左の表示にします。
・  ([Enter] キー) をタップします。
- [4]  インクの残量を 0% ~ 100% で表示します。
-  **Note**
・ インクとスロットとの対応は、「[各部の名称](#)」P.9 を参照してください。
- | | | | | | | | |
|---|------|---|-----|---|------|---|------|
| K | ブラック | C | シアン | M | マゼンタ | Y | イエロー |
|---|------|---|-----|---|------|---|------|

Note

- ・ インク残量が 10% で点滅表示している場合、対応しているインクパックに対してスマートチップリカバリーが実行されています。
 「[スマートチップリカバリー](#)」P.181

インクの交換が近づいたら

インクの残量が少なくなると、操作パネルのエラー LED が点滅し、ブザーが鳴ります。

- [1]   ([Enter] キー) をタップします。
・ ブザーが停止します。
・ 左図ではイエローのインクの交換が近づいています。
- [2] 交換用インクパックを用意します。

インクパックの交換

インクがなくなると、操作パネルのエラー LED が点灯し、ブザーが鳴ります。操作パネルに「インクナシ」または、「S/C インクナシ」が表示されます。すみやかにインクを交換してください。一定時間インクが交換されないと印刷が一時停止します。その場合は新しいインクパックに交換すると再開します。

⚠ 注意



インクが目に入ったり、皮膚に付着しないように注意してください。手袋・保護メガネ・マスクを着用してください。目に入ったり皮膚に付着した場合は、直ちに水で洗い流してください。そのまま放置すると、目の充血や軽い炎症を起す恐れがあります。万一異常がある場合は、直ちに医師にご相談ください。

📢 Important!

- ・本製品の電源がオフになっている場合は、インクを交換しないでください。インク残量の検出が正しくできなくなります。
- ・インクパックを寒い所から暖かい所へ移動させた場合は、移動先の環境に慣らすため、3時間以上放置してから使用してください。
- ・交換用インクパックがない場合は、空のインクパックをプリンターから取り外さないでください。取り外した状態で放置すると、プリントヘッドが目詰まりする原因になります。

1. インクパックケースの取り外し

[1]

[Y] インクナシ

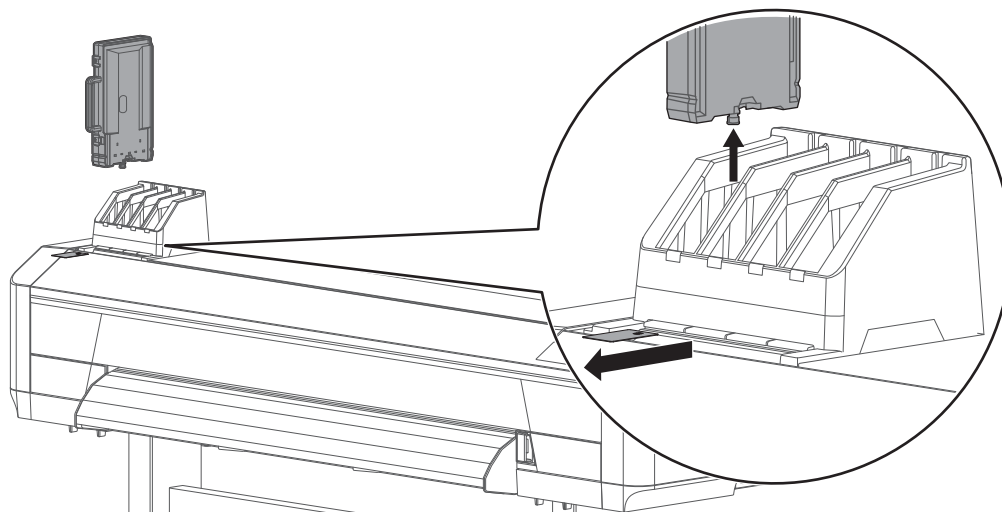
操作パネルの  ([Enter] キー) をタップします。

- ・ブザーが停止します。
- ・左図ではイエローのインク交換が必要です。

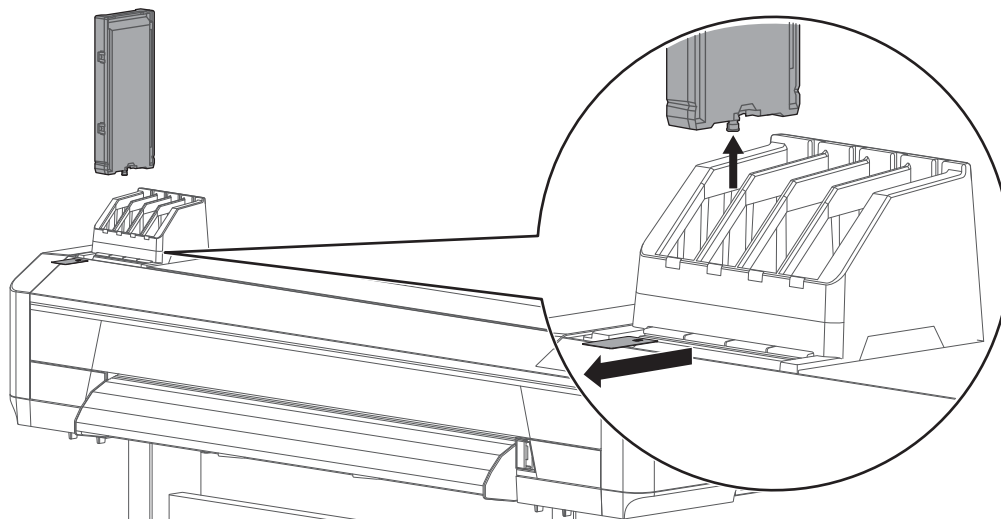
[2]

交換するインクパックケースと、それに対応する S/C カードを取り外します。

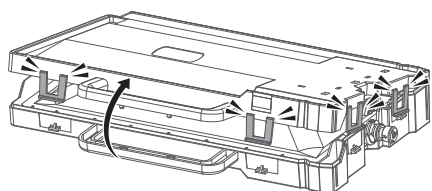
- ・インクパックケース (1,000 ml 専用) の場合



・インクパッケージ（1,000 ml / 2,200 ml）の場合



[3] ・インクパッケージ（1,000 ml 専用）の場合

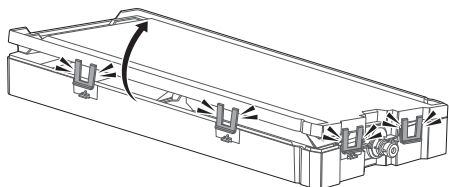


インクパッケージの留め具（4カ所）を外し、インクパッケージを開きます。

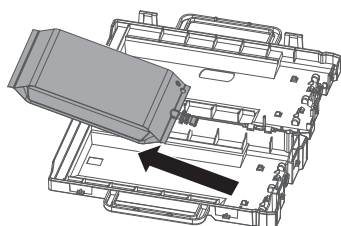
 Important!

留め具を外すときは、無理な力を加えないでください。留め具が破損する原因となります。

・インクパッケージ（1,000 ml / 2,200 ml）の場合



[4] ・インクパッケージ（1,000 ml 専用）の場合

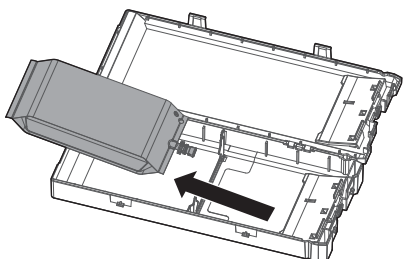


空のインクパックを取り外します。

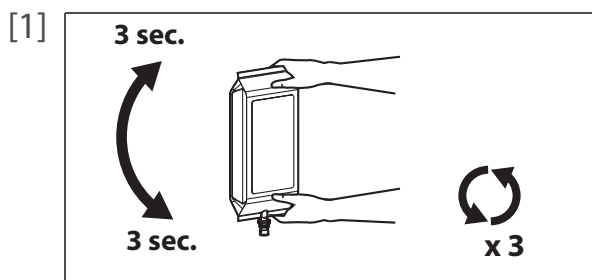
 Note

使用済みのインクパックは、ビニール袋などに入れて、地域の条例や自治体の指示に従って廃棄してください。

・インクパッケージ（1,000 ml / 2,200 ml）の場合

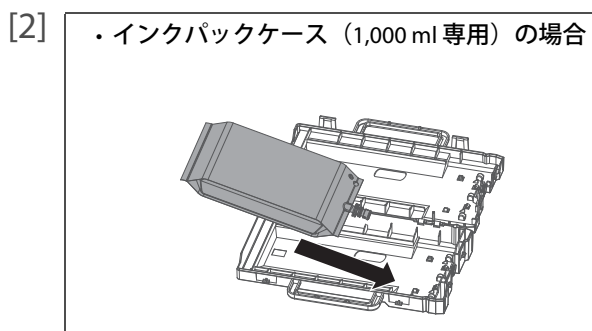


2. インクパックの取り付け

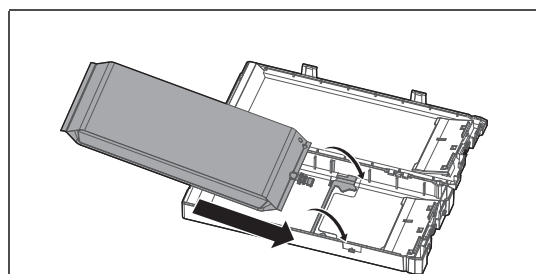
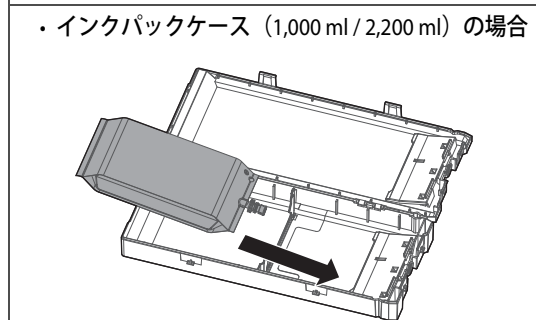


新しいインクパックを用意し、下記の方法でインクをかくはんします。

- ・差し込み口を上に向けて 3 秒待ちます。
- ・次に差し込み口を下に向けて 3 秒待ちます。
- ・3 回繰り返します。



インクパックを取り付けます。



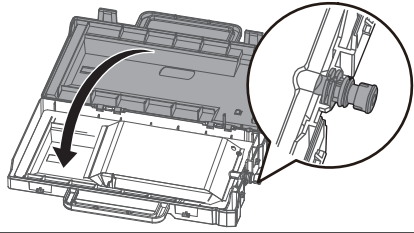
Important!

インクパックケース (1,000 ml / 2,200 ml) の場合

- ・ 2L インクパックをご使用の場合は、インクパックケースの仕切り板のロックを解除してからインクパックを取り付けます。
- ・ 1L パックをご使用の場合は、かならず仕切り板をロックしてください。

[3]

・インクパッケース (1,000 ml 専用) の場合

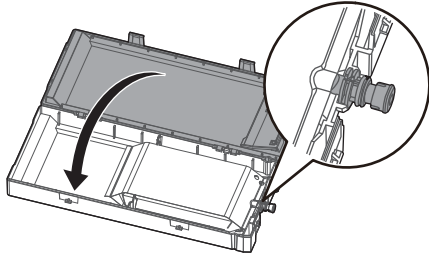


インクパッケースを閉じます。

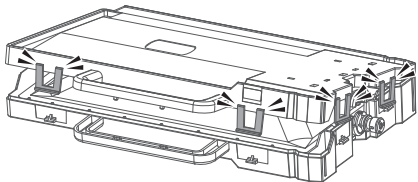
 Important!

インクパックの口が固定されていることを確認してください。
固定されていない場合、インクパックが正しく認識されません。

・インクパッケース (1,000 ml / 2,200 ml) の場合



・インクパッケース (1,000 ml 専用) の場合

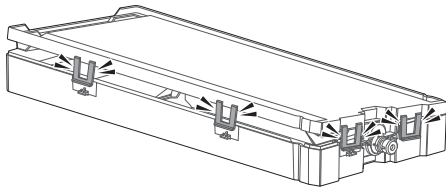


インクパッケースの留め具 (4カ所) をしっかりと固定してください。

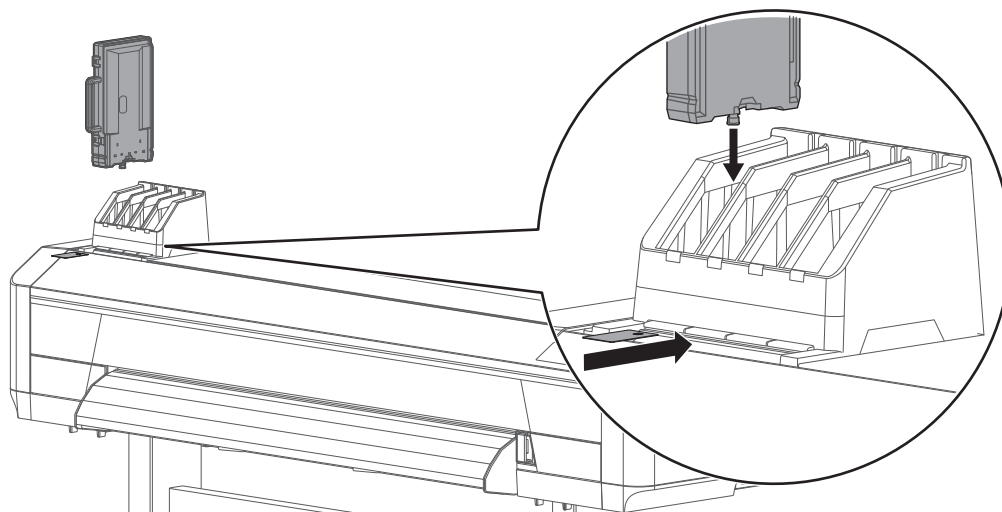
 Important!

留め具が4カ所とも固定されていることを確認してください。
固定されていない場合、インク漏れの原因となる恐れがあります。

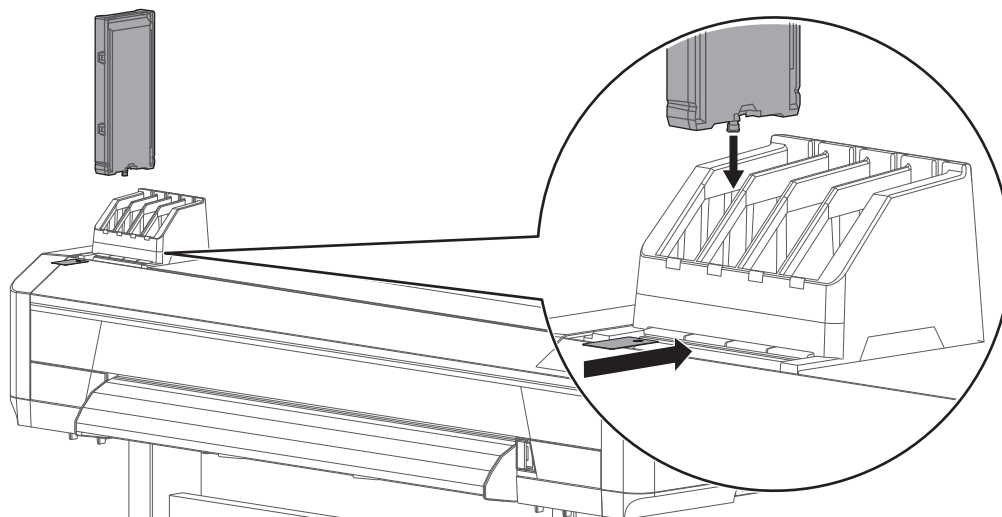
・インクパッケース (1,000 ml / 2,200 ml) の場合



- [4] インクパックケースと S/C カードを差し込みます。
- ・本製品のインク色表示ラベルとインクパックのラベルの色を合わせてください。
 - ・インクパックケースの留め具が手前にある状態で差し込みます。
 - ・奥までしっかり差し込んでください。
 - ・インクパックケース（1,000 ml 専用）の場合



- ・インクパックケース（1,000 ml / 2,200 ml）の場合



廃液タンクを空にする

廃液タンクを空にする

次の場合には、廃液タンクの廃液を容器に移して排出してください。

- ・印刷開始前に廃液が廃液タンクに半分以上たまっている場合
- ・ディスプレイ表示に「ハイエキタンク マンタン」と表示された場合

ディスプレイ表示

ハイエキタンク マンタン

廃液タンクが満タンになりました。ただちに廃液を排出してください。
・印刷などの動作は停止します。排出後、再開します。

Important!

本製品を移動するときは、廃液タンクを空にしてください。

1. 廃液を容器に移す

警告



プリンターから出る廃液は、産業廃棄物（事業系 19 品目の内）の廃油（廃インキ）に該当します。廃棄物処理法および各自治体の条例に基づき、適正な廃液処理が義務付けられます。廃液処理業者に処理を委託してください。

注意



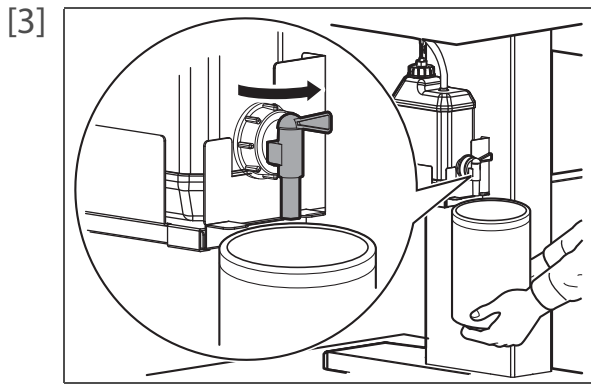
インクが目に入ったり、皮膚に付着しないように注意してください。手袋・保護メガネ・マスクを着用してください。目に入ったり皮膚に付着した場合は、直ちに水で洗い流してください。そのまま放置すると、目の充血や軽い炎症を起す恐れがあります。万一異常がある場合は、直ちに医師にご相談ください。

- [1] 廃液を移し替える容器を用意します。

Important!

廃液タンクの容量は 2,000ml です。廃液を排出するときは、十分な容量の容器を用意してください。

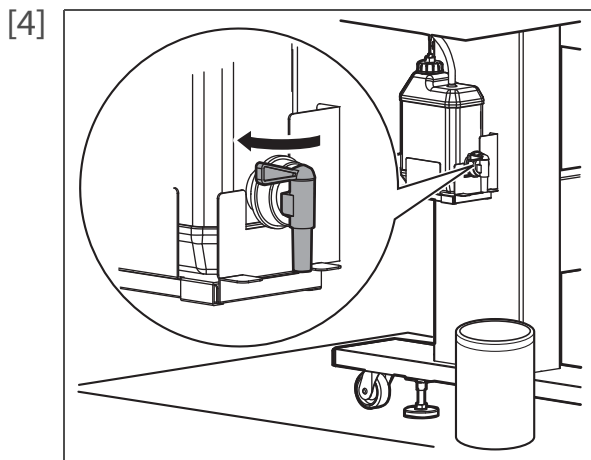
- [2] いらぬ用紙などを廃液タンクの下に床にしきります。



廃液コックを開き、空容器に廃液を移します。

 Important!

廃液コックを開き、空容器に廃液を移すとき、廃液が飛び散ることがあります。
空容器を廃液コックに近付けて処理を行ってください。



廃液を空容器に移し終わったら、廃液コックを確実に閉めます。

- ・ 廃液コックの口を布等で拭き取ります。

[5] 廃液は産業廃棄物として処理します。

各部のクリーニング

本製品を常によい状態で使用できるように、定期的にクリーニングを行ってください。

ヘッドクリーニング

ノズルチェックをしてノズル抜けがあったときはヘッドクリーニングを行ってください。ヘッドクリーニングはインクを消費します。

本製品にはいくつかのクリーニングモードがあります。ご使用状況によって使いわけてください。

微量クリーニング	通常クリーニングより少量のインクを消費します。
通常クリーニング	印刷作業の開始前と終了後にノズルチェックを行い、ノズル抜けがある場合に使用します。
強力クリーニング	通常クリーニングより多くのインクを消費します。通常クリーニングでノズル抜けが直らない場合は強力クリーニングを行ってください。
微量充てん	強力クリーニングよりかなり高いクリーニング効果がありますが、多くのインクを消費します。 👉 「メニュー 3: クリーニング」 P. 108
初期充てん	微量充てんよりかなり高いクリーニング効果がありますが、かなり多くのインクを消費します。 👉 「メニュー 3: クリーニング」 P. 108

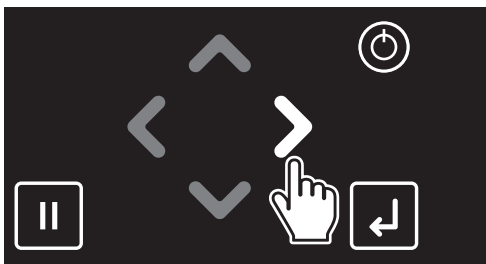
Important!


微量充てん、初期充てんを行うときは、以下のことを遵守してください。
充てん動作が中断するため、再充てんによるインクの損失が発生します。

- ・電源をオフにしないこと。
- ・電源ケーブルを抜かないこと。
- ・フロントカバー、メンテナンスカバーを開かないこと。
- ・加圧アームを上げないこと。
- ・インクパッキケース、S/C カードを抜かないこと。
- ・インク残量の少ないインクパックを使用しないこと。

1. ヘッドクリーニングを行う



[1]




 キーをタップします。

[2]



 キー /  キーで実行するクリーニングモードを選択します。

 ([Enter] キー) をタップします。

・クリーニングを開始します。

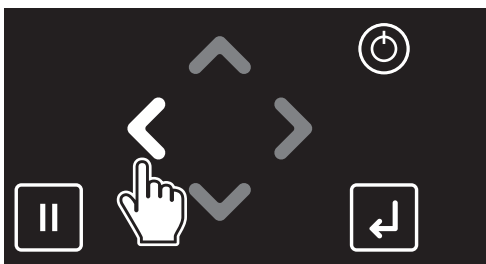
[3] ノズルチェックを行います。


2. ノズルチェックを行う

[1] ノズルチェックで使用するメディアをセットします。

 「メディアのセット方法」P.21


[2]



 キーをタップします。

[3]



 ([Enter] キー) をタップします。

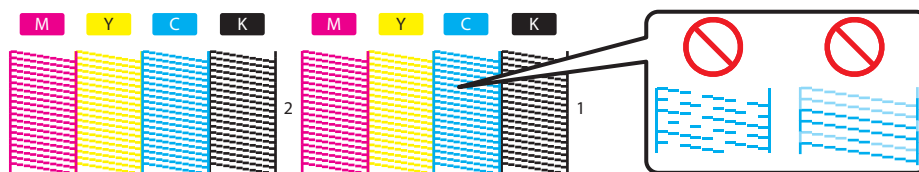
・ノズルチェックパターンを印刷します。

[4] パターンを確認します。

- 線が抜けていたり、薄いがある場合は、クリーニングとノズルチェックを繰り返してください。

👉 「ヘッドクリーニングを行う」P.138

- すべての線がはっきりと印刷されていたら、実際の印刷が開始できます。



Note

- 通常クリーニングを数回繰り返してもノズル抜けが直らない場合は、強力クリーニングを行ってください。
- 強力クリーニングを数回繰り返してもノズル抜けが直らない場合は、「クリーニングワイパーの清掃」P.140 や、「プリントヘッド外周の清掃」P.145 を行ってください。
- どうしてもノズル抜けが直らない場合は、パネル設定メニューの「メニュー 3: クリーニング」P.108 から「微量充てん」を行ってください。
- 強力クリーニングや微量充てんを行ってもノズル抜けが直らない場合は、「設定 29: ノズル選択」P.95 でノズル抜けのないノズルを選択することができます。

クリーニングワイパーの清掃

清掃時期：

- ・ 1週間に1度
- ・ ヘッドクリーニングを行っても印刷のかすれ・欠けがなくなるとき

必要なもの：

- ・ クリーンスティック

Important!

清掃時は、以下を守ってください。

- ・ 汚れが落ちにくいときは、微量クリーニングを実行してから清掃してください。
- ・ クリーンスティックは乾拭きで使用してください。水などを付けるとプリントヘッドの故障の原因となります。
- ・ クリーンスティックの先端を指でさわらないでください。皮脂が付着するとプリントヘッドの故障の原因となります。
- ・ クリーンスティックは再利用しないでください。ホコリなどが付着し、プリントヘッドの故障の原因となります。
- ・ 作業時間の目安は5分以内です。作業が長引くと、乾燥によりプリントヘッドの故障の原因となります。

1. CR メンテナンス状態にする

[1]



([Home] キー) をタップします。

[2]



キーをタップします。

[3]



キーをタップして、左の表示にします。



キーをタップします。

[4]



([Enter] キー) をタップします。

- ・ キャリッジが本製品の左側へ移動します。
- ・ クリーニングワイパーが上側へ移動します。


[5]



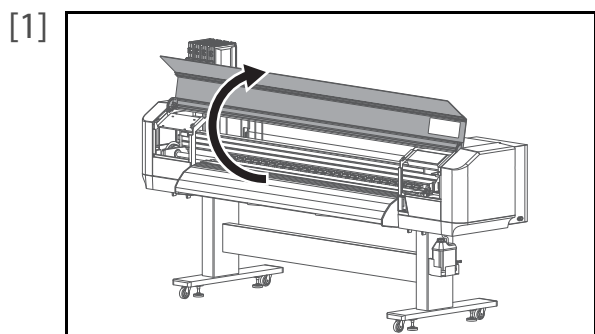
左のメッセージが表示されます。

- ・ 清掃を開始します。

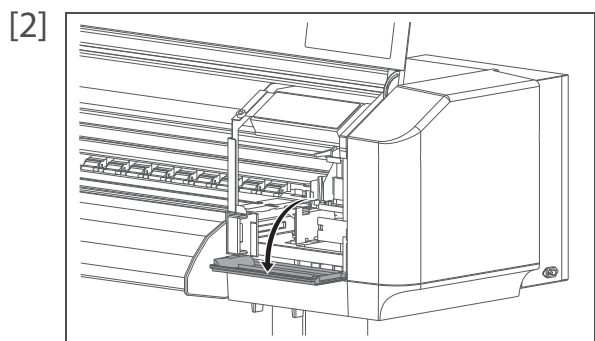
Note

「CRメンテナンス シュウリョウ-> Enter」表示中に、 キーをタップすると、吸引ポンプが駆動し、キャップ内の液体が吸引されます。

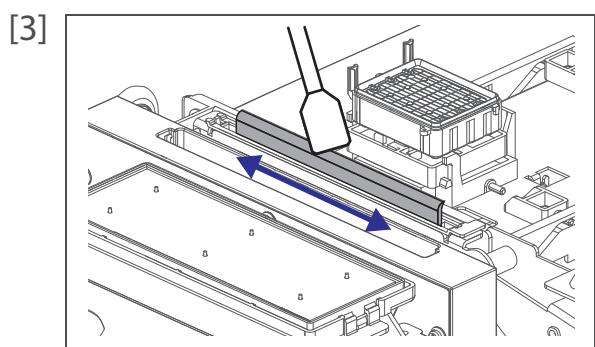
2. クリーニングワイパーを清掃する



フロントカバーを開きます。



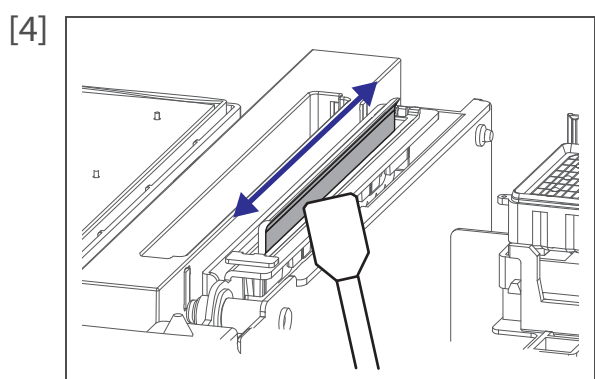
右側のメンテナンスカバーを開けます。



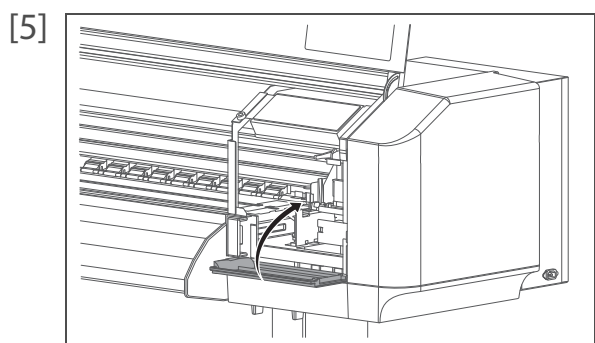
クリーンスティックで、クリーニングワイパーを拭き取ります。
・クリーニングワイパーの左側面を前後に拭き取ります。

 Important!

汚れが落ちにくいときは、微量クリーニングを実行してから清掃してください。

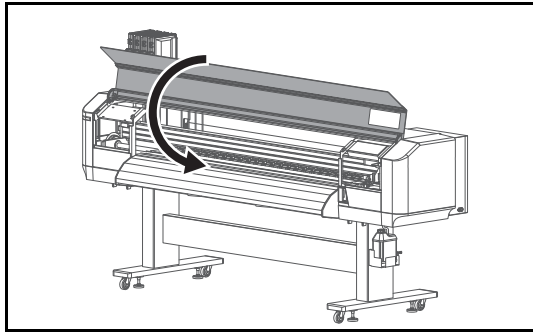


クリーニングワイパーの右側面を前後に拭き取ります。



メンテナンスカバーを閉じます。

[6]



フロントカバーを閉じます。

[7]

CRメンテナンス
シュウリョウ → Enter



([Enter] キー) をタップします。

[8]

CRメンテナンス
カイシ → Enter



([Home] キー) をタップして手順を終了します。

 Note

使用済みのクリーンスティックは、ビニール袋などに入れて、地域の条例や自治体の指示に従って廃棄してください。

キャップ外周の清掃

清掃時期：

- 1週間に1度

必要なもの：

- クリーンスティック

Important!

清掃時は、以下を守ってください。

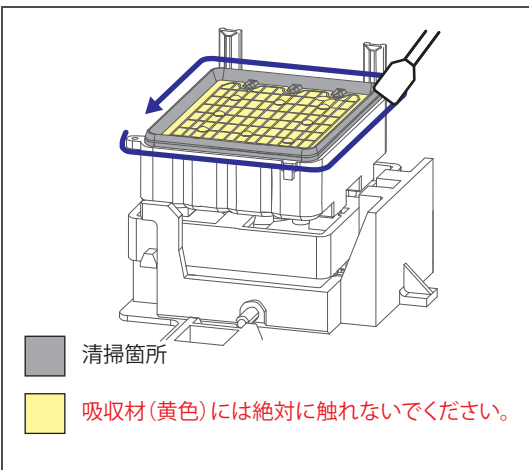
- クリーンスティックは乾拭きで使用してください。水などを付けるとプリントヘッドの故障の原因となります。
- クリーンスティックの先端を指でさわらないでください。皮脂が付着するとプリントヘッドの故障の原因となります。
- クリーンスティックは再利用しないでください。ホコリなどが付着し、プリントヘッドの故障の原因となります。
- 作業時間の目安は5分以内です。作業が長引くと、乾燥によりプリントヘッドの故障の原因となります。

- [1] 本製品をCRメンテナンス状態にします。

 「CRメンテナンス状態にする」P.140



- [2] フロントカバーを開きます。

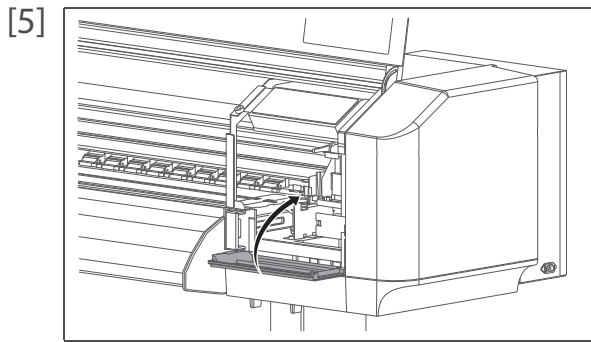
- [3]  右側のメンテナンスカバーを開けます。

- [4]  クリーンスティックを使用して、キャップゴム外周と、キャップゴムのふちに付着したインクやホコリを拭き取ります。
(キャップ個数) 2個

Important!

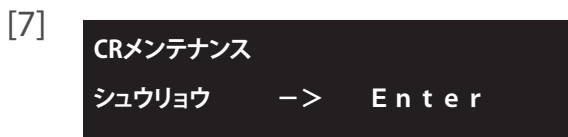
汚れが落ちにくいときは、微量クリーニングを実行してから清掃してください。

-  清掃箇所
-  吸収材(黄色)には絶対に触れないでください。

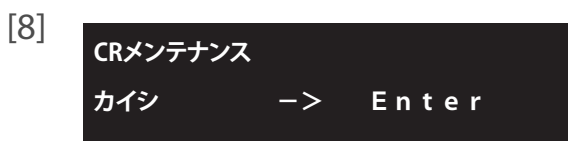


メンテナンスカバーを閉じます。

[6] フロントカバーを閉じます。



〔Enter〕キーをタップします。



〔Home〕キーをタップして手順を終了します。

 Note

使用済みのクリーンスティックは、ビニール袋などに入れて、地域の条例や自治体の指示に従って廃棄してください。

プリントヘッド外周の清掃

清掃時期：

- ヘッドクリーニングを行っても印刷のかすれ・欠けがなくならないとき
- 部分的に印刷が汚れるとき

必要なもの：

- クリーンスティック

Important!

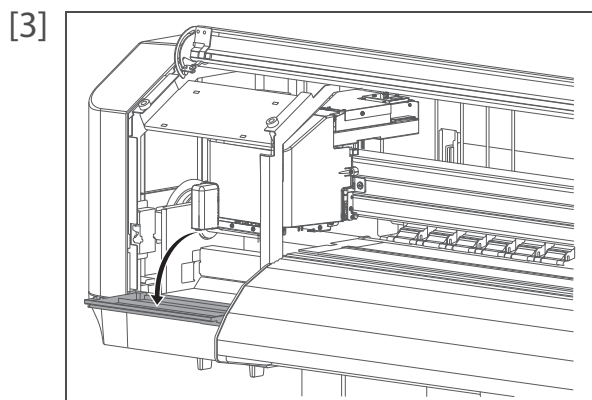
清掃時は、以下を守ってください。

- クリーンスティックは乾拭きで使用してください。水などを付けるとプリントヘッドの故障の原因となります。
- クリーンスティックの先端を指でさわらないでください。皮脂が付着するとプリントヘッドの故障の原因となります。
- クリーンスティックは再利用しないでください。ホコリなどが付着し、プリントヘッドの故障の原因となります。
- 作業時間の目安は5分以内です。作業が長引くと、乾燥によりプリントヘッドの故障の原因となります。

[1] 本製品を CR メンテナンス状態にします。

 「CR メンテナンス状態にする」P. 140

[2] フロントカバーを開きます。



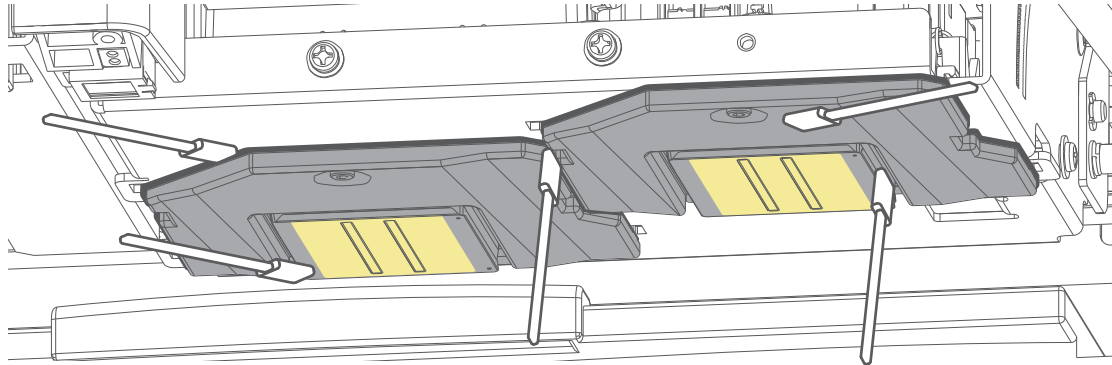
左側のメンテナンスカバーを開きます。

[4] キャリッジの下側に付着したインクやホコリを、クリーンスティックで清掃します。

■ 清掃箇所

■ ヘッド面(黄色)には絶対に触れないでください。

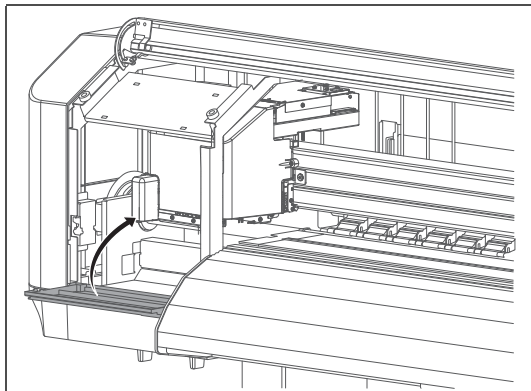
- ・プリントヘッド外周 ※ヘッドガイド部とヘッドのすき間も清掃してください。
また、プリントヘッドの左右も清掃してください。
- ・ヘッドガイド部(黒色プラスチック) ※ヘッドガイド部とキャリッジ下部とのすき間も清掃してください。
また、左右のヘッドガイド部同士のすき間も清掃してください。



Important!

汚れが落ちにくいときは、微量クリーニングを実行してから清掃してください。

[5]



メンテナンスカバーを閉じます。

[6]

フロントカバーを閉じます。

[7]

```
CRメンテナンス
シュウリョウ  ->  Enter
```



([Enter] キー) をタップします。

[8]

```
CRメンテナンス
カイン         ->  Enter
```



([Home] キー) をタップして手順を終了します。

Note

使用済みのクリーンスティックは、ビニール袋などに入れて、地域の条例や自治体の指示に従って廃棄してください。

カラーセンサーの清掃

清掃時期：

- ・画質調整やヘッド調整でオート調整が何度も失敗するとき

必要なもの：

- ・クリーンスティック
- ・エタノール（市販品：ただし濃度 50% 以上のもの）

Important!

清掃時は、以下を守ってください。

- ・クリーンスティックでカラーセンサーのガラス面を強く押さないでください。ガラスが破損する原因となります。
- ・クリーンスティックは再利用しないでください。ホコリなどが付着し、カラーセンサーの誤動作の原因となります。
- ・作業時間の目安は 5 分以内です。作業が長引くと、乾燥によりプリントヘッドの故障の原因となります。

[1] 本製品を CR メンテナンス状態にします。

 「CR メンテナンス状態にする」P. 140

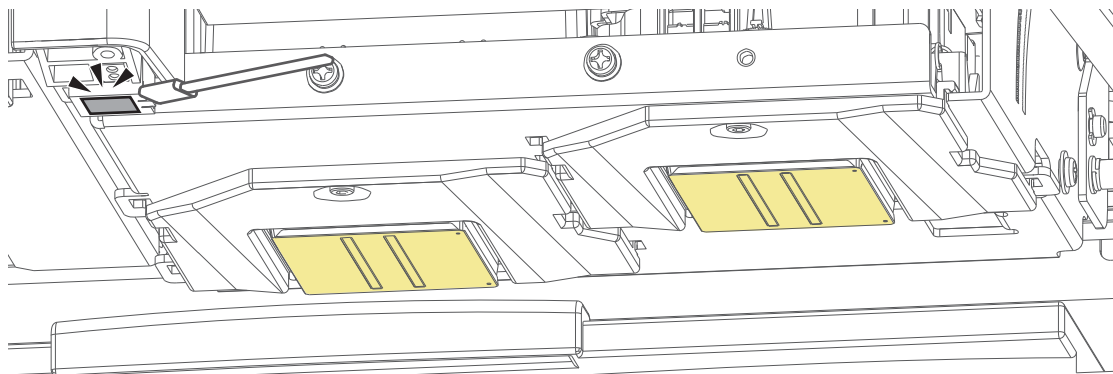
[2] フロントカバーを開きます。

[3]  左側のメンテナンスカバーを開きます。

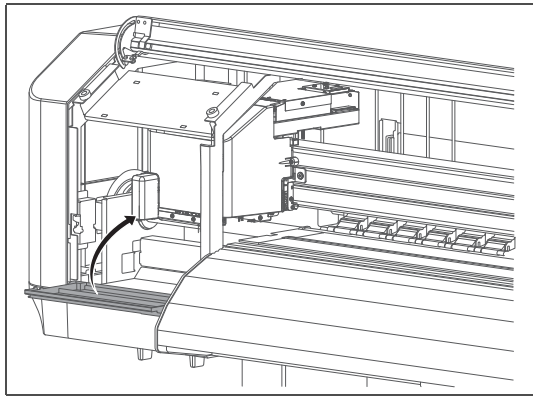
[4] キャリッジの下側にある、カラーセンサーのガラス面に付着したインクやホコリを、エタノールを少量染み込ませたクリーンスティックでやさしく清掃します。

 清掃箇所（ガラス面は強く押さないでください。）

 ヘッド面(黄色)には絶対に触れないでください。



[5]



メンテナンスカバーを閉じます。

[6]

フロントカバーを閉じます。

[7]

CRメンテナンス
シュウリョウ → Enter



([Enter] キー) をタップします。

[8]

CRメンテナンス
カイン → Enter



([Home] キー) をタップして手順を終了します。

 Important!

問題が解決しない場合は、お買い求めの MUTOH 製品取扱店または MUTOH カスタマーサポート窓口までご連絡ください。☎ [「お問い合わせ先」P.192](#)

 Note

使用済みのクリーンスティックは、ビニール袋などに入れて、地域の条例や自治体の指示に従って廃棄してください。

内部の清掃

清掃時期：

- ・ 1ヶ月に1度
- ・ インク汚れやほこりが見えるとき

必要なもの

- ・ 柔らかいブラシ
- ・ ペーパータオルまたは柔らかい布
- ・ エタノール（市販品：ただし濃度 50% 以上のもの）
- ・ 手袋

⚠ 注意

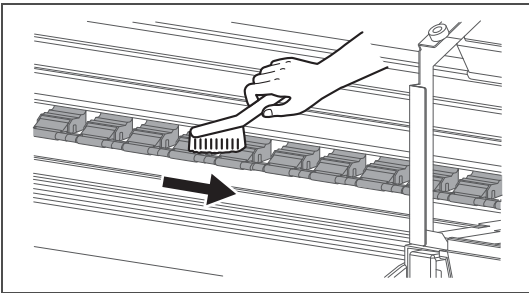


製品内部の清掃を行うときは、かならず電源をオフして、電源プラグをコンセントから抜いてください。

- [1] メディアを取り外します。
- [2] プリンターの電源がオフになっていることを確認します。
- [3] フロントカバーを開きます。

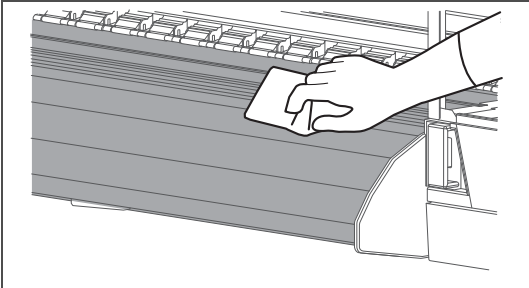
🔊 Important!

印刷終了直後は、本製品のヒーターの温度が高くなっています。
プラテンやメディアガイドにさわってみて、熱い場合はしばらく時間をおいてから作業を始めてください。

- [4]  柔らかいブラシを使って、加圧アームのホコリを払います。

🔊 Important!

本製品内部に付着したホコリをエアダスターなどで吹き飛ばさないでください。
ホコリが可動部に付着して、異音や故障の原因となる恐れがあります。

- [5]  エタノールを少量染み込ませたペーパータオルまたは柔らかい布で、プラテンとメディアガイドおよびエッジホルダーなどに付着している汚れを取ります。

🔊 Important!

作業時は手袋を着用してください。

- [6] フロントカバーを閉じます。

消耗品の交換

フラッシングボックス用吸収材の交換

フラッシングボックスは、プリントヘッドが排出するインクを受ける部品です。フラッシングボックス用吸収材は定期的に交換してください。交換せずに使用し続けると、プリントヘッドが故障する原因になります。

交換時期の目安：

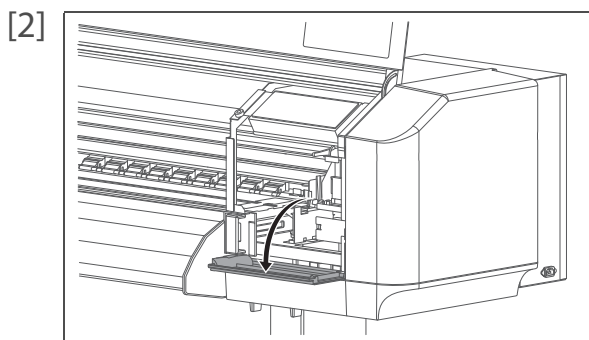
- ・ インクのかたまりがフラッシングボックスの枠より盛り上がっていることを確認したとき（約2ヶ月）
* 使用頻度により異なりますので定期的に確認してください。

必要なもの

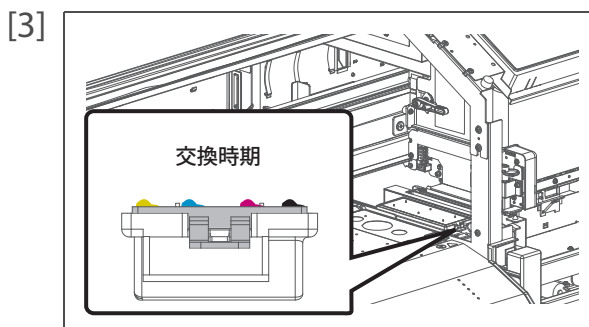
- ・ フラッシングボックス用吸収材
- ・ 汚れてもかまわない紙（インクが裏抜けしないもの）

1. 確認手順

[1] フロントカバーを開きます。

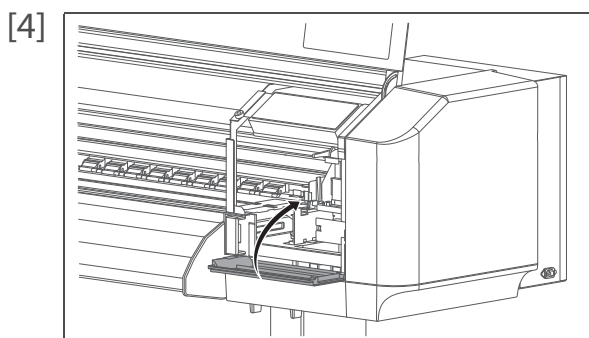


右側のメンテナンスカバーを開けます。



フラッシングボックス用吸収材を確認します。

- ・ インクのかたまりがフラッシングボックスの枠より盛り上がっていたら、交換時期です。

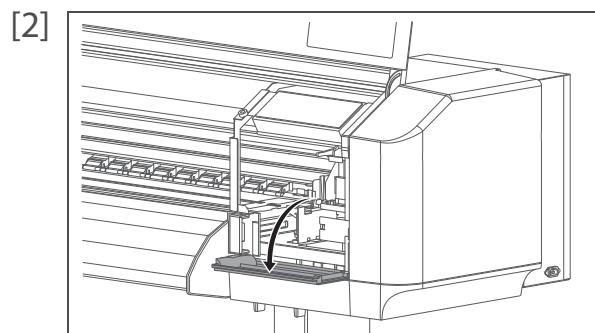


メンテナンスカバーを閉じます。

[5] フロントカバーを閉じます。

2. 交換手順

[1] フロントカバーを開きます。

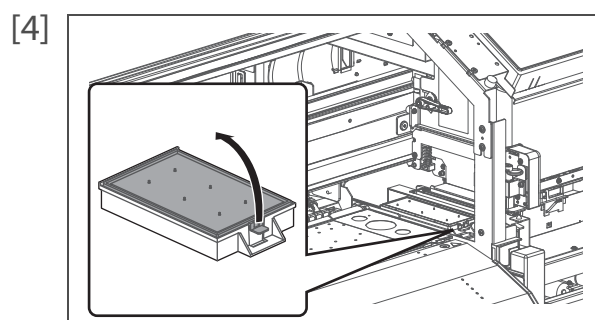


右側のメンテナンスカバーを開けます。

[3] プラテンに、汚れてもかまわない紙をしきます。

Important!

フラッシングボックス用吸収材からインクがたれることがあります。
床にも紙をしくことをおすすめします。



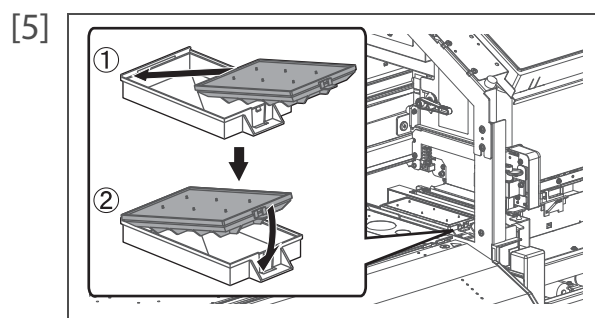
フラッシングボックス用吸収材のツメ部を持ち上げてフックを解除し、
フラッシングボックス用吸収材を取り外します。

Important!

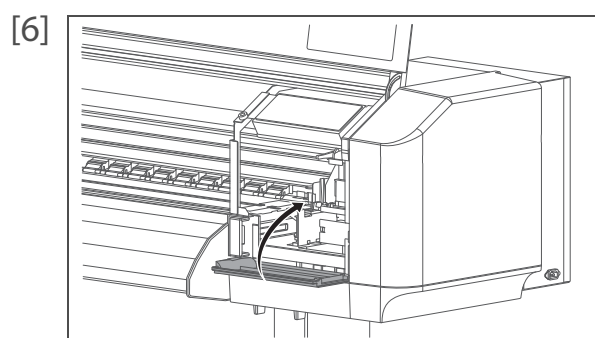
フラッシングボックス用吸収材を取り外すときに、インクがたれ落ち
ないように注意してください。

Note

使用済みのフラッシングボックス用吸収材は、ビニール袋などに入れて、地域
の条例や自治体の指示に従って廃棄してください。



新しいフラッシングボックス用吸収材を取り付けます。



メンテナンスカバーを閉じます。

[7] フロントカバーを閉じます。

カッターの交換

交換時期の目安：

- ・メディアがきれいにカットできない場合
- ・カット部に毛羽立ちなどが発生した場合

必要なもの

- ・ カッター交換刃

▲ 注意



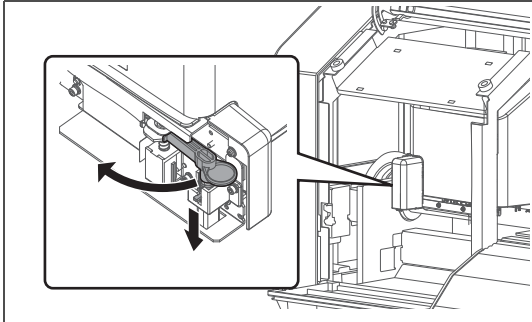
- ・ カッターのつまみを強く押ししたり、急に離したりしないでください。カッターの下にバネがありますので、カッターが飛び出す可能性があります。
- ・ カッターの刃先には触れないでください。けがをする恐れがあります。

1. 交換手順

- [1] 本製品を CR メンテナンス状態にします。
👉 [「CR メンテナンス状態にする」P.140](#)

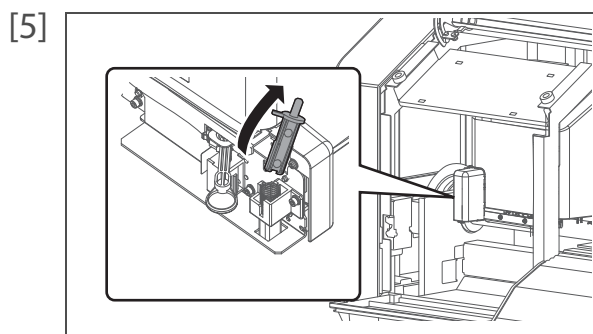
- [2] フロントカバーを開きます。

- [3]  左側のメンテナンスカバーを開きます。

- [4]  カッターのつまみを軽く押しながら、カッターキャップを図の方向に回転させます。

🔊 Important!

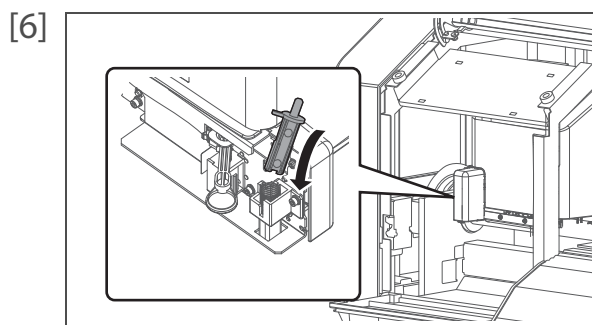
- ・ カッターキャップを下方向に押さないでください。
- ・ カッターキャップが破損する恐れがあります。



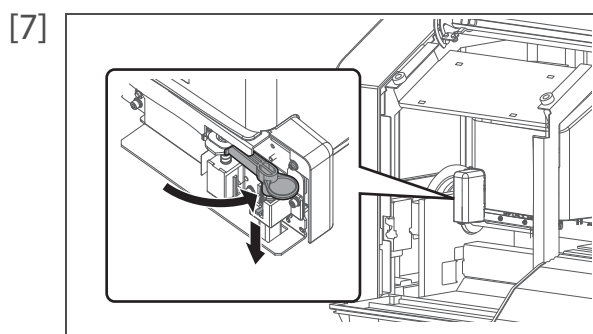
カッターを取り出します。



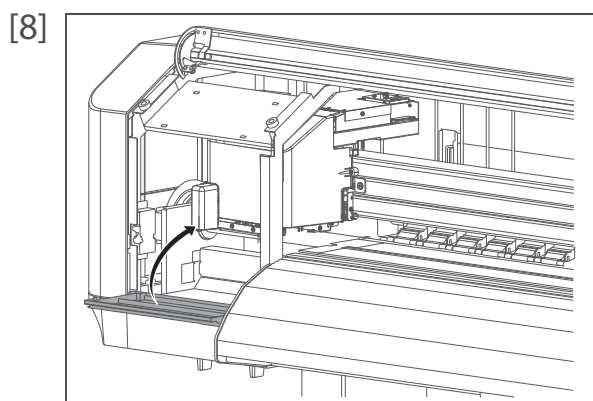
使用済みのカッターは、ビニール袋などに入れて、地域の条例や自治体の指示に従って廃棄してください。



新しいカッターを取り付けます。



カッターのつまみを軽く押しながら、カッターキャップを元の位置に戻します。

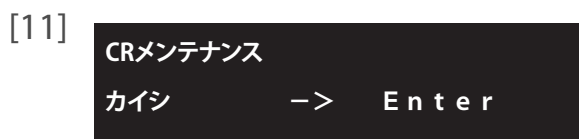


メンテナンスカバーを閉じます。

[9] フロントカバーを閉じます。



([Enter] キー) をタップします。



([Home] キー) をタップして手順を終了します。

クリーニングワイパーの交換

クリーニングワイパーは、製品が安定した印刷を行うために必要な部品です。定期的に交換してください。

交換時期の目安：

- ・ 約 12ヶ月

必要なもの

- ・ ポリエチレン手袋、保護メガネ、マスク
- ・ クリーニングワイパー
- ・ 汚れてもかまわない紙（インクが裏抜けしないもの）

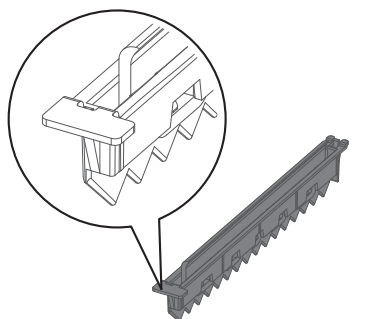
⚠ 注意



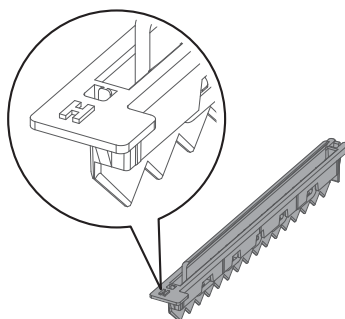
インクが目に入ったり、皮膚に付着しないように注意してください。手袋・保護メガネ・マスクを着用してください。目に入ったり皮膚に付着した場合は、直ちに水で洗い流してください。そのまま放置すると、目の充血や軽い炎症を起す恐れがあります。万一異常がある場合は、直ちに医師にご相談ください。

🔊 Important!

- ・ 本製品のクリーニングワイパーは、黒とグレーの 2 種類あります。
プリントヘッドの高さを「Low1」、「Low2」、「Middle」で使用する場合は、黒のクリーニングワイパーを取り付けてください。プリントヘッドの高さを「High」で使用する場合は、グレーのクリーニングワイパー（ヘッド高さ High 用）を取り付けてください。正しい組み合わせで使用されない場合、クリーニングが正常に行われません。
👉 [「ヘッド高さを変更する」P.40](#)
- ・ 出荷時は黒のクリーニングワイパーが取り付けられています。



クリーニングワイパー
(黒、通常用、出荷時設置)

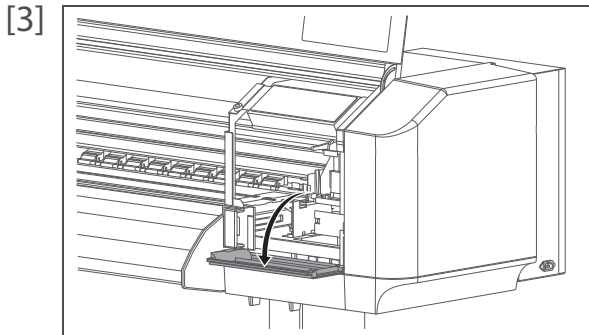


クリーニングワイパー
(グレー、ヘッド高さHigh用、同梱品)

1. 交換手順

- [1] 本製品を CR メンテナンス状態にします。
👉 「CR メンテナンス状態にする」P. 140

- [2] フロントカバーを開きます。

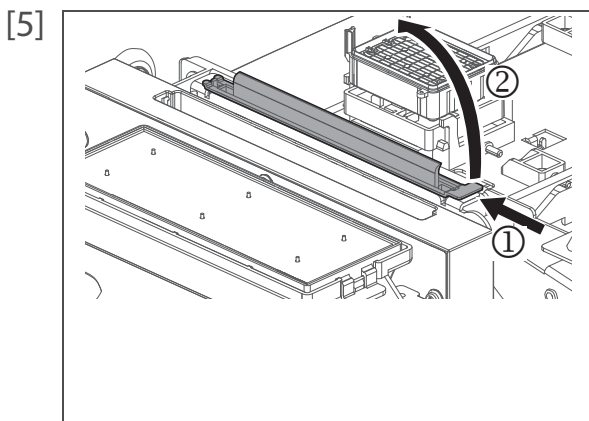


右側のメンテナンスカバーを開けます。

- [4] プラテンに、汚れてもかまわない紙をしきます。

📢 Important!

クリーニングワイパーからインクがたれることがあります。
床にも紙をしくことをおすすめします。



クリーニングワイパーを取り外します。

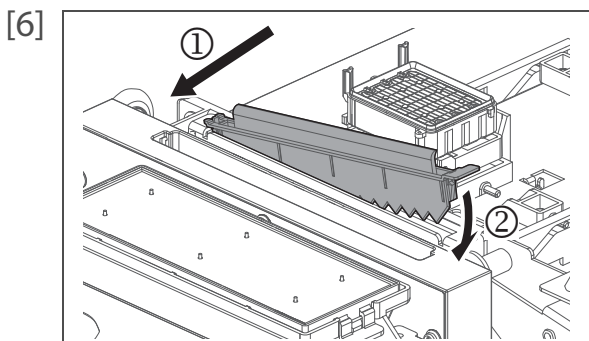
- ・クリーニングワイパーのツメ部を奥に押し、手前のフックを解除します。
- ・クリーニングワイパーのツメ部を持上げて、クリーニングワイパーを取り外します。

📢 Important!

- ・作業時は手袋を着用してください。
- ・クリーニングワイパーを取り外すときに、インクが垂れ落ちないように注意してください。

📝 Note

使用済みのクリーニングワイパーは、ビニール袋などに入れて、地域の条例や自治体の指示に従って廃棄してください。

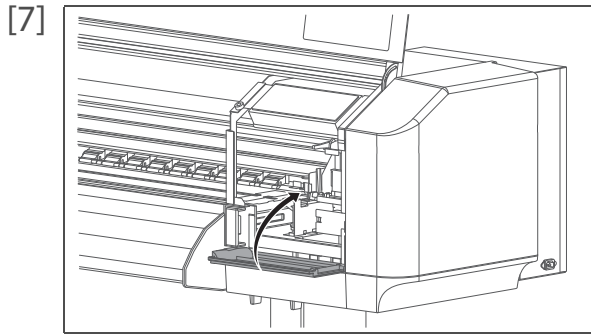


以下の手順に従って、クリーニングワイパーを取り付けます。

- ・クリーニングワイパーの奥側を挿入します。
- ・クリーニングワイパーのツメ部をカチッと音がするまで押し込みます。

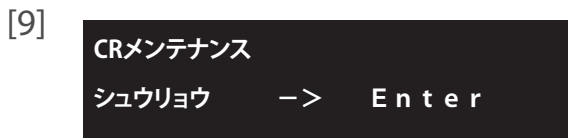
📢 Important!

クリーニングワイパーのゴム部分を素手で触れないように注意してください。皮脂が付着するとプリントヘッドの故障の原因となります。



メンテナンスカバーを閉じます。

[8] フロントカバーを閉じます。



〔Enter〕キーをタップします。



〔Home〕キーをタップして手順を終了します。

排気ファンフィルターの交換、清掃

排気ファンフィルターは、製品内部で発生するインクミストを受ける部品です。フィルターは定期的に交換してください。交換せずに使用しつづけると、製品本体や印刷品質に悪影響がでる場合があります。

交換、清掃時期の目安：

- フィルターのインク汚れが、カバーのかけになっている部分にも広がっているとき
* 使用頻度によりますので定期的に確認してください。

必要なもの

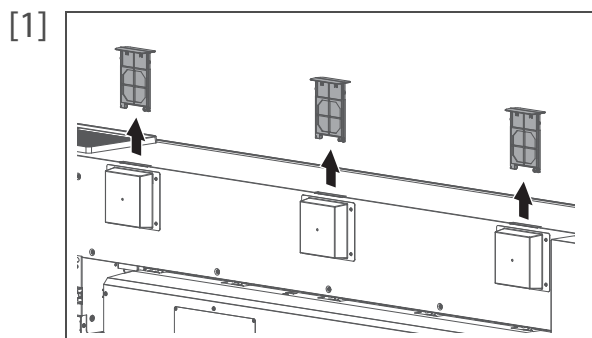
- ポリエチレン手袋、保護メガネ、マスク
- 交換用フィルター
- ペーパータオルまたは柔らかい布
- エタノール（市販品：ただし濃度 50% 以上のもの）

⚠ 注意



インクが目に入ったり、皮膚に付着しないように注意してください。手袋・保護メガネ・マスクを着用してください。目に入ったり皮膚に付着した場合は、直ちに水で洗い流してください。そのまま放置すると、目の充血や軽い炎症を起こす恐れがあります。万一異常がある場合は、直ちに医師にご相談ください。

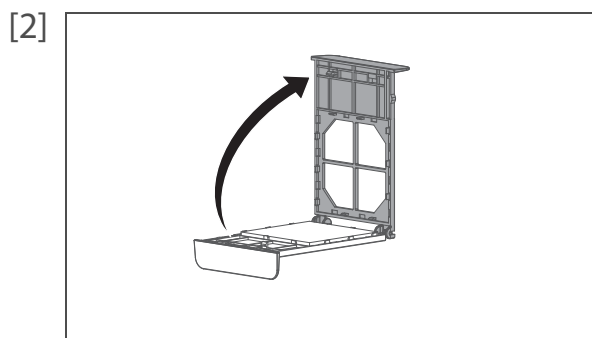
1. 手順



排気ファンから排気ファンフィルターを取り外します。

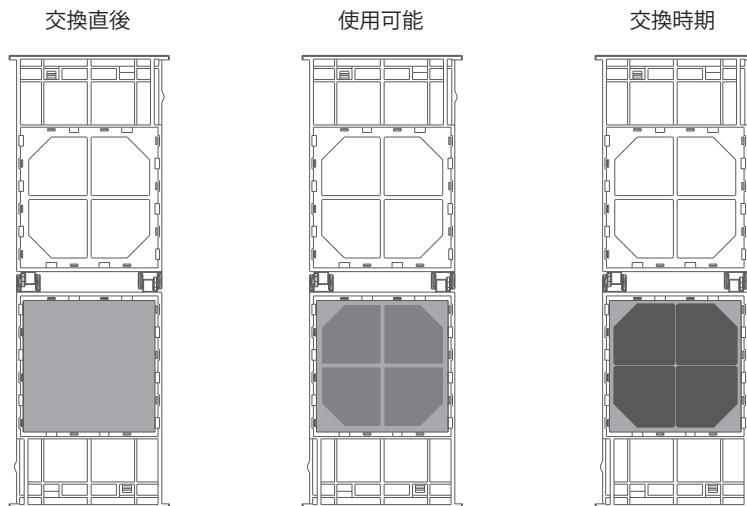


排気ファンフィルターを取り外すときに、インクが垂れ落ちないように注意してください。

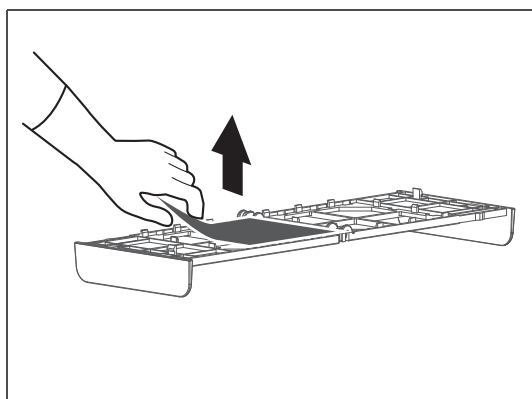


排気ファンフィルターのカバーを開きます。

- [3] フィルターのインク汚れを確認します。
 ・カバーのかげになっている部分にインク汚れが広がっていたら、交換時期です。



インク汚れにより
 十字が細く見えるよう
 になってきた場合、
 交換時期です。



交換時期の場合はフィルターを交換します。

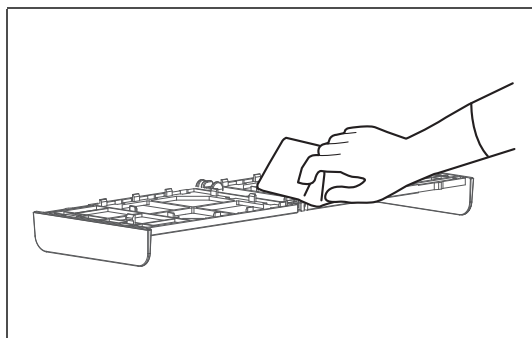
- ・汚れたフィルターを取り外します。

Important!

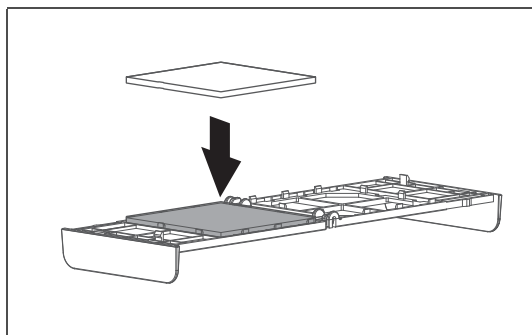
- ・作業時はポリエチレン手袋を着用してください。ポリエチレン手袋は交換用フィルターに同梱されています。
- ・フィルターを取り外すときに、インクが垂れ落ちないように注意してください。

Note

使用済みのフィルターは、ビニール袋などに入れて、地域の条例や自治体の指示に従って廃棄してください。

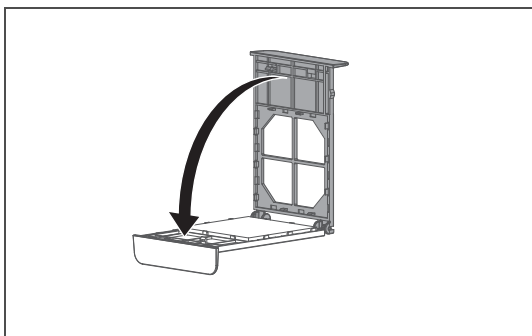


- ・エタノールを少量染み込ませたペーパータオルまたは柔らかい布で、排気ファンフィルターカバーに付着している汚れを取ります。



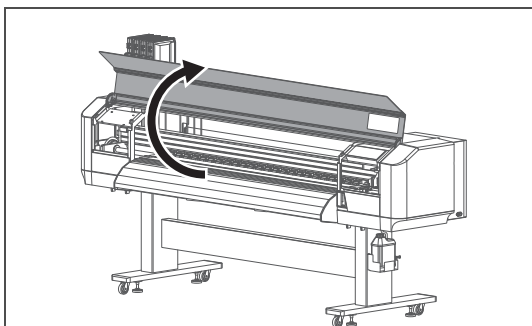
- ・新しいフィルターを排気ファンフィルターカバーに取り付けます。

[4]



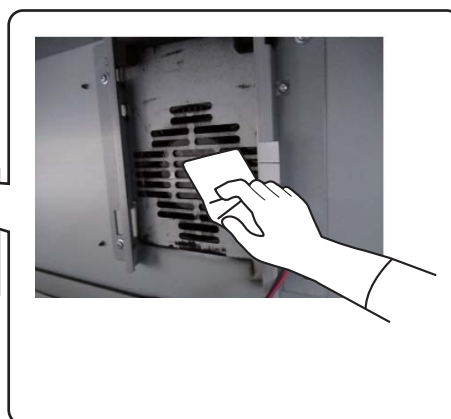
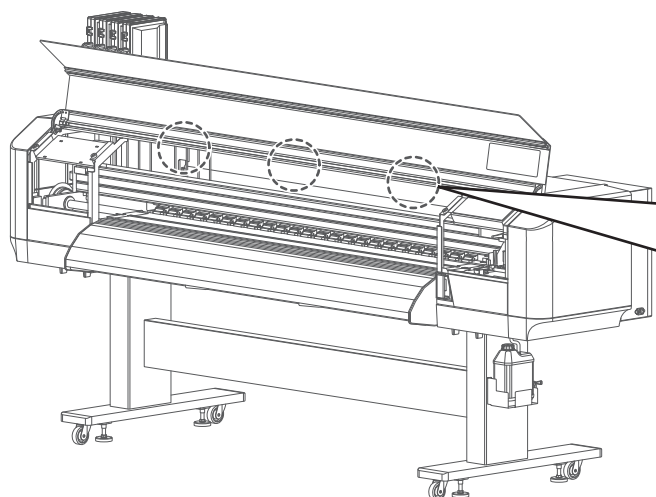
排気ファンフィルターのカバーを閉じます。

[5]



フィルターを交換した場合は、排気ファンの内側を清掃します。
・フロントカバーを開きます。

・エタノールを少量染み込ませたペーパータオルまたは柔らかい布で、排気ファンの内側に付着している汚れを取りま
す。

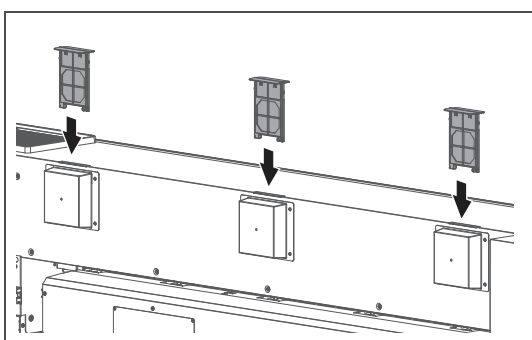


 Important!

作業時は手袋を着用してください。

・フロントカバーを閉じます。

[6]



排気ファンに排気ファンフィルターを取り付けます。

本製品の輸送、移動方法について説明します。

移動の方法

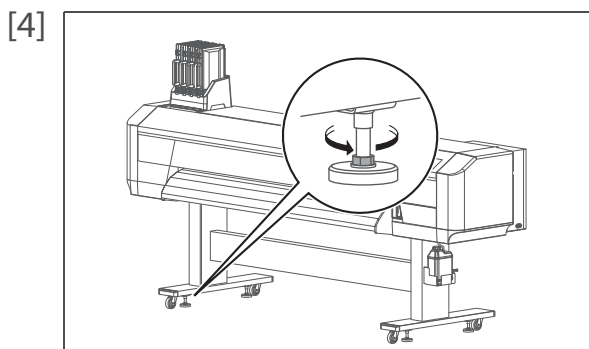
本製品の移動方法について説明します。

Important!

- 製品は水平の状態を保ったまま移動させてください。
- 本製品を傾けたり、上下を逆にしないでください。
内部のインクが漏れる恐れがあります。また移動後の正常動作が保証できません。

1. 移動前の手順




- [1] 電源をオフにします。
- [2] 廃液タンクを空にします。
☞ 「[廃液タンクを空にする](#)」P.135
- [3] 電源ケーブルなどのケーブル類をすべて取り外します。



専用スタンドのアジャスター（4箇所）を、左図の方向に回転させて緩めます。

- [5] 本製品を移動します。

2. 移動後の手順

- [1] 設置に適した場所を確認します。
 スタートアップガイド
- [2] 設置場所に移動後、製品を固定します。
- [3] 電源ケーブルなどのケーブル類を取り付けます。
- [4] ノズルチェックを行い、目詰まりがないか確認します。
 「ノズルチェック」P.31
- [5] 画質調整を行います。
 「画質調整」P.36

輸送の方法

本製品を輸送する場合は、振動や衝撃から製品本体を守るために、保護材や梱包材を使用して購入時と同じ状態に梱包する必要があります。

Important!

本製品を輸送する場合は、お買い上げの MUTOH 製品販売店にご相談ください。

長期保存の方法

長期間使わないときは、「ヘッド洗浄」を行ってください。

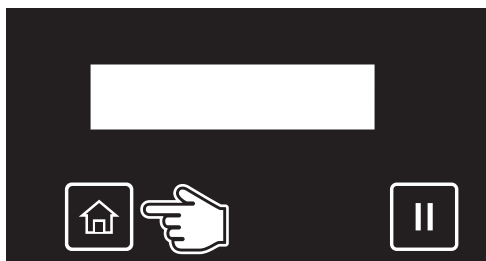
必要なもの：

- ・ 洗浄パック：4 本

[1] 廃液タンクを空にします。

 「廃液タンクを空にする」P.135

[2]



（[Home] キー）をタップします。

[3]



キーをタップします。

[4]



キーをタップして、左の表示にします。

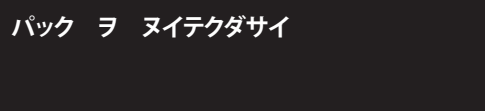


・キーをタップします。

[5]

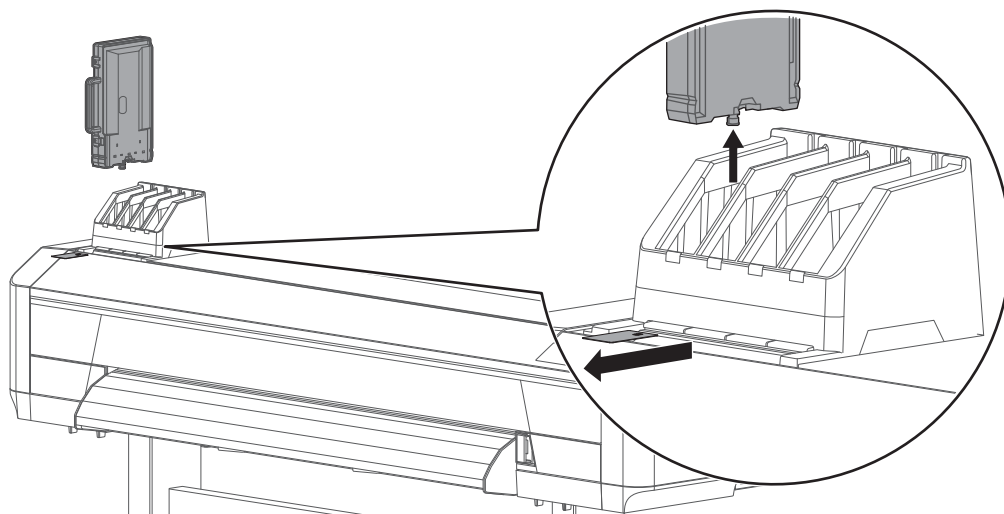


（[Enter] キー）をタップします。

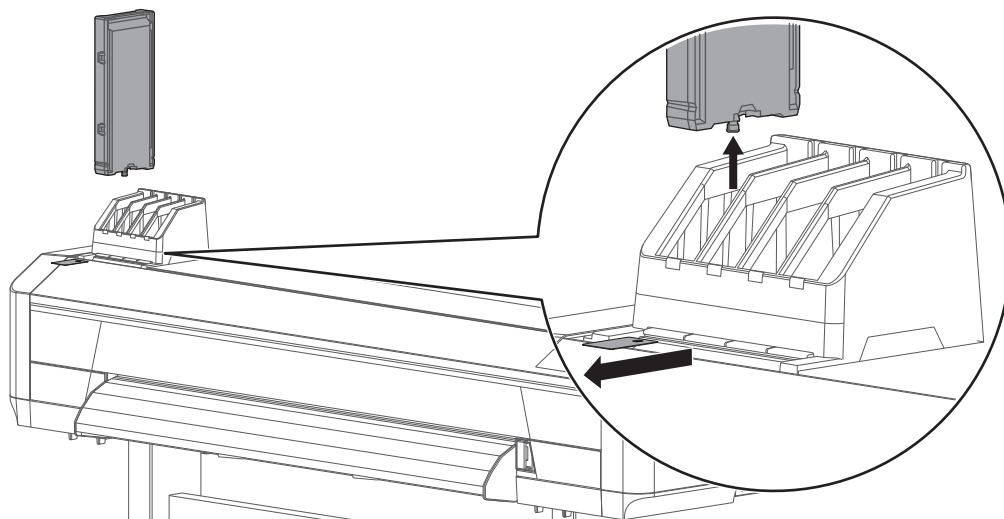


左のメッセージが表示されます。

- [6] すべてのインクパッケースと SC カードを取り外します。
- ・インクパックと S/C カードの対応関係が分かるように保管します。
 - ・インクパッケース (1,000 ml 専用) の場合



- ・インクパッケース (1,000 ml / 2,200 ml) の場合



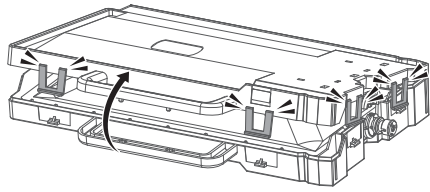
インクハイシュツチュウ

左のメッセージが表示されます。
・インクの排出を開始します。

センジョウパック ヲ セット

排出が終わると、左のメッセージが表示されます。

[7] ・インクパッケージ（1,000 ml 専用）の場合

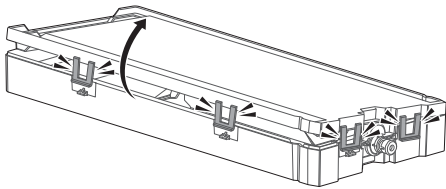


インクパッケージの留め具（4カ所）を外し、インクパッケージを開きます。

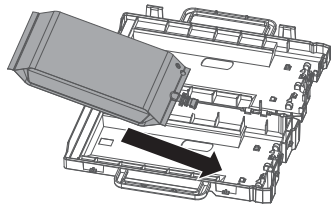
Important!

留め具を外すときは、無理な力を加えないでください。留め具が破損する原因となります。

・インクパッケージ（1,000 ml / 2,200 ml）の場合

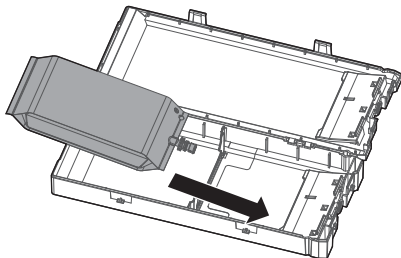


[8] ・インクパッケージ（1,000 ml 専用）の場合



インクパッケージに洗浄パックを取り付けます。

・インクパッケージ（1,000 ml / 2,200 ml）の場合



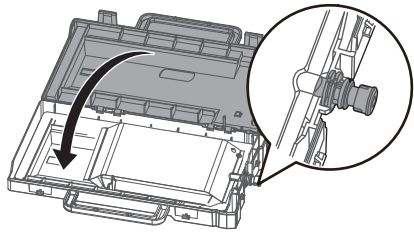
Important!

インクパッケージ（1,000 ml / 2,200 ml）の場合

・ かならず仕切り板をロックしてください。

[9]

・インクパッケース (1,000 ml 専用) の場合

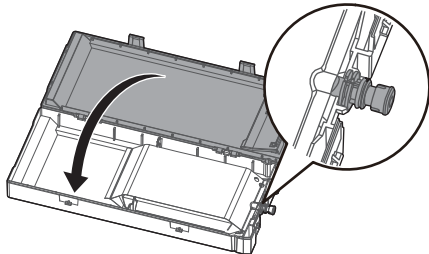


インクパッケースを閉じます。

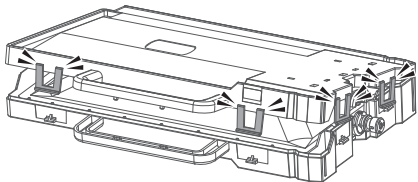
 Important!

洗浄パックの口が固定されていることを確認してください。
固定されていない場合、洗浄パックが正しく認識されません。

・インクパッケース (1,000 ml / 2,200 ml) の場合



・インクパッケース (1,000 ml 専用) の場合

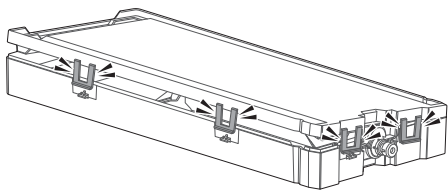


インクパッケースの留め具 (4カ所) をしっかりと固定してください。

 Important!

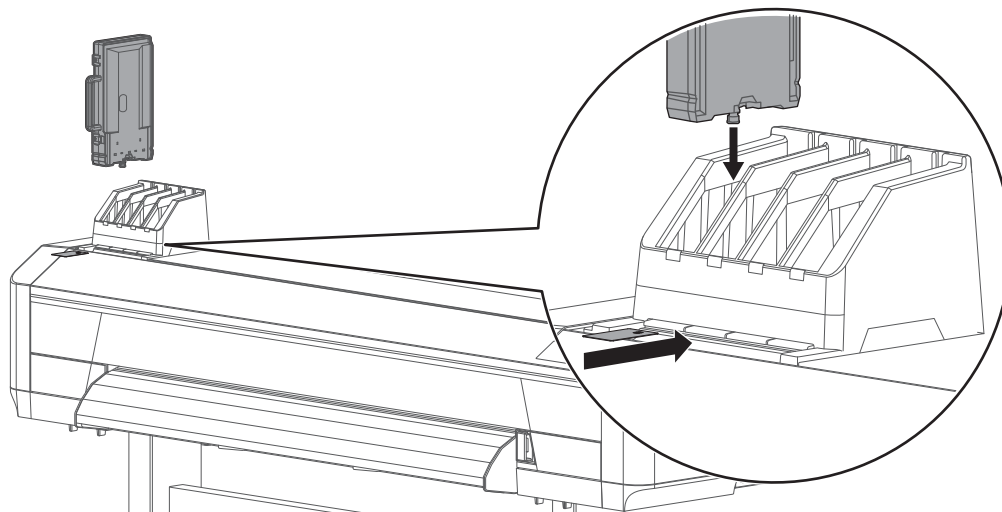
留め具が4カ所とも固定されていることを確認してください。
固定されていない場合、インク漏れの原因となる恐れがあります。

・インクパッケース (1,000 ml / 2,200 ml) の場合

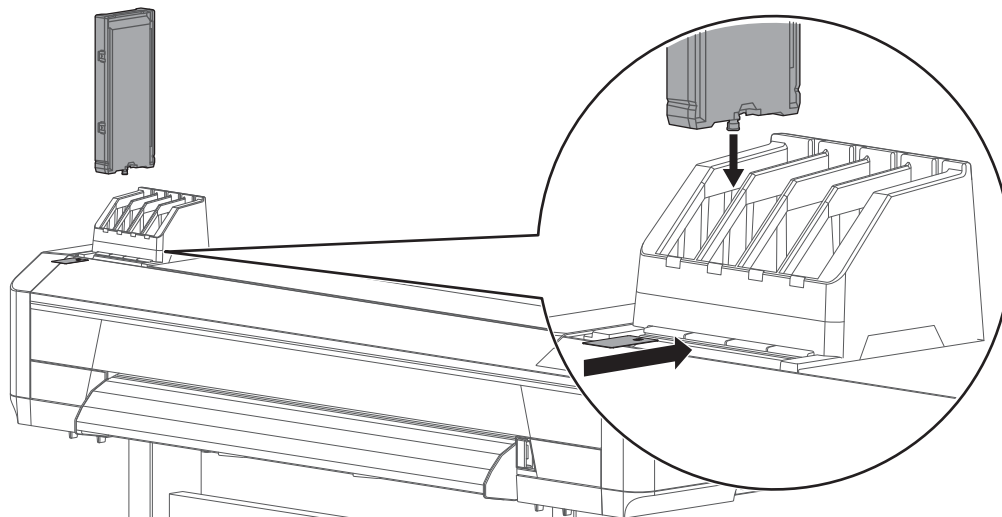


[10] すべてのインクカートリッジスロットに洗浄パックが入ったインクパックケースと S/C カードを取り付けます。

- ・インクパックケースの留め具が手前にある状態で差し込みます。
- ・奥までしっかり差し込んでください。
- ・インクパックケース（1,000 ml 専用）の場合



- ・インクパックケース（1,000 ml / 2,200 ml）の場合



ヘッドセンジョウチュウ

左のメッセージが表示されます。

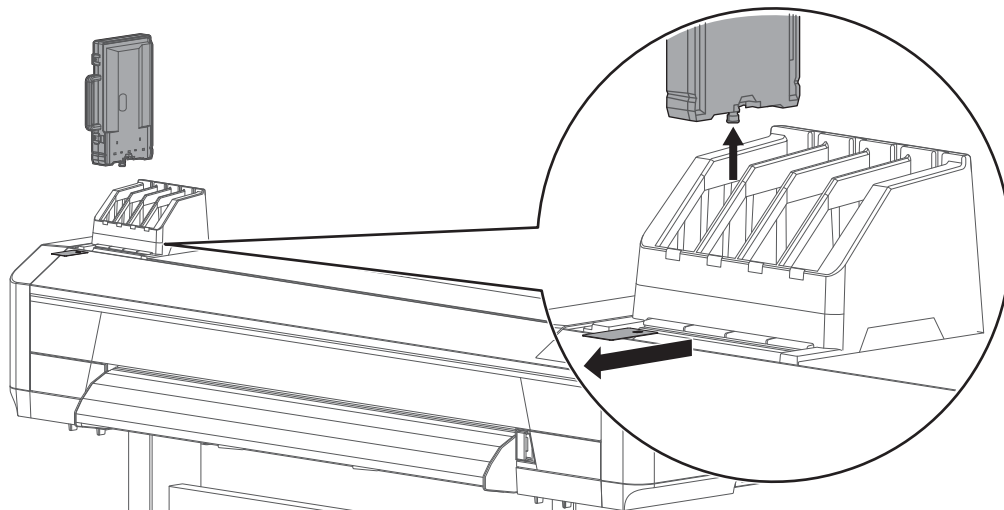
- ・洗浄液の充てんを開始します。

パック ㊦ ヌイテクダサイ

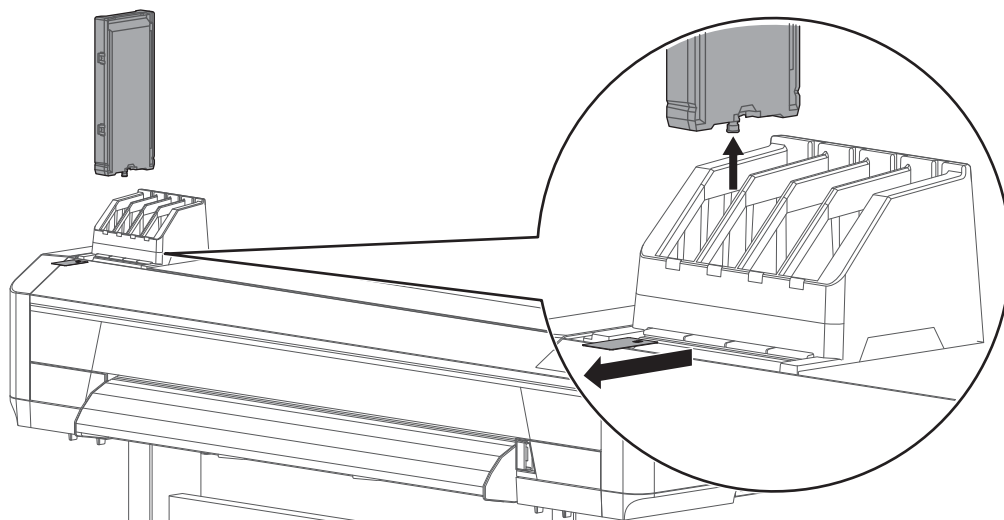
洗浄液の充てんが終わると、左のメッセージが表示されます。

[11] すべてのインクパッキケースと SC カードを取り外します。

・インクパッキケース (1,000 ml 専用) の場合



・インクパッキケース (1,000 ml / 2,200 ml) の場合



ヘッドセンジョウチュウ

左のメッセージが表示されます。

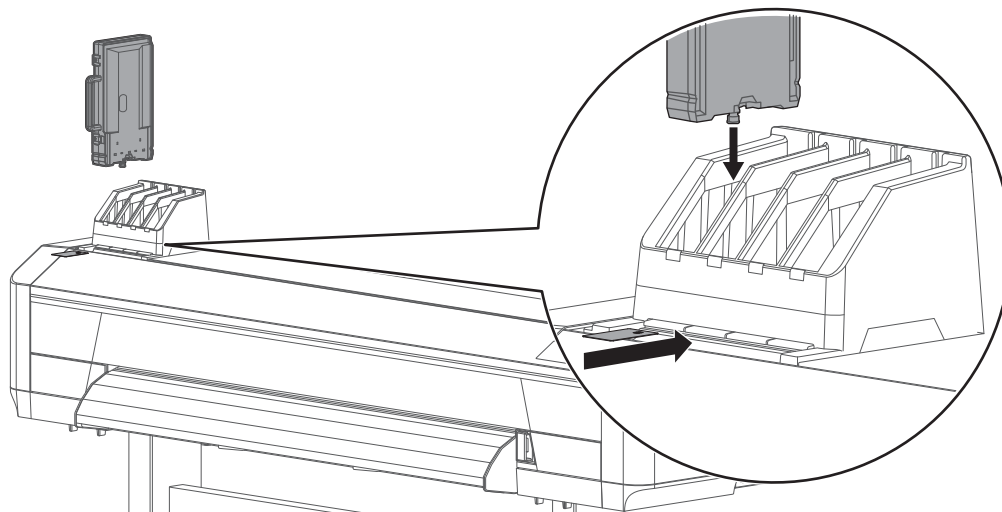
・洗浄液の排出を開始します。

センジョウパック リセット

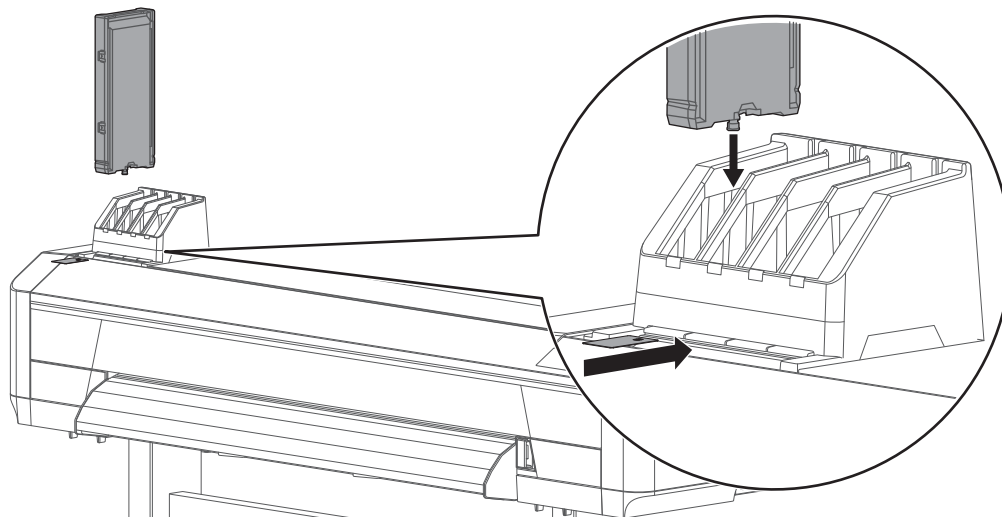
排出が終わると、左のメッセージが表示されます。

[12] すべてのインクカートリッジスロットに洗浄パックが入ったインクパックケースと S/C カードを取り付けます。

- ・インクパックケースの留め具が手前にある状態で差し込みます。
- ・奥までしっかり差し込んでください。
- ・インクパックケース（1,000 ml 専用）の場合



- ・インクパックケース（1,000 ml / 2,200 ml）の場合



ヘッドセンジョウチュウ

左のメッセージが表示されます。

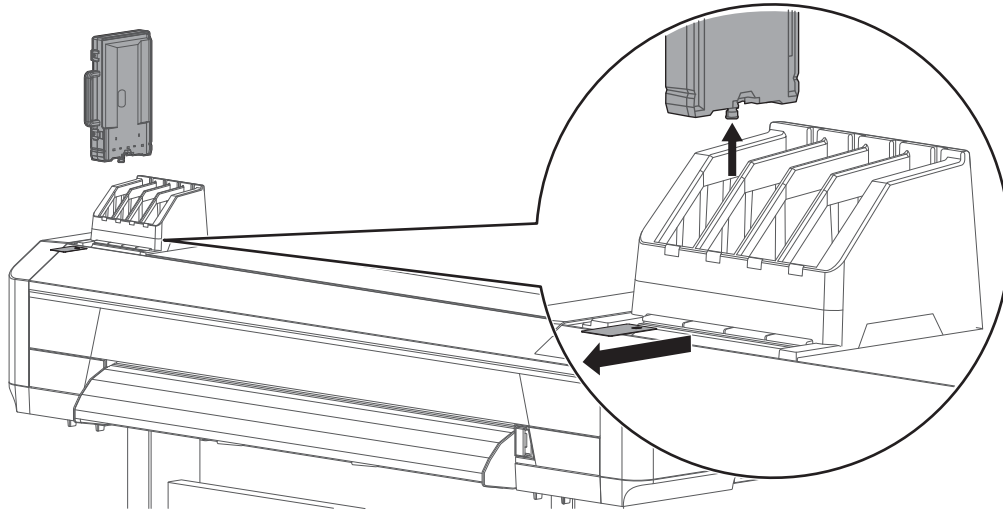
- ・洗浄液の充てんを開始します。

パック ヲ ヌイテクダサイ

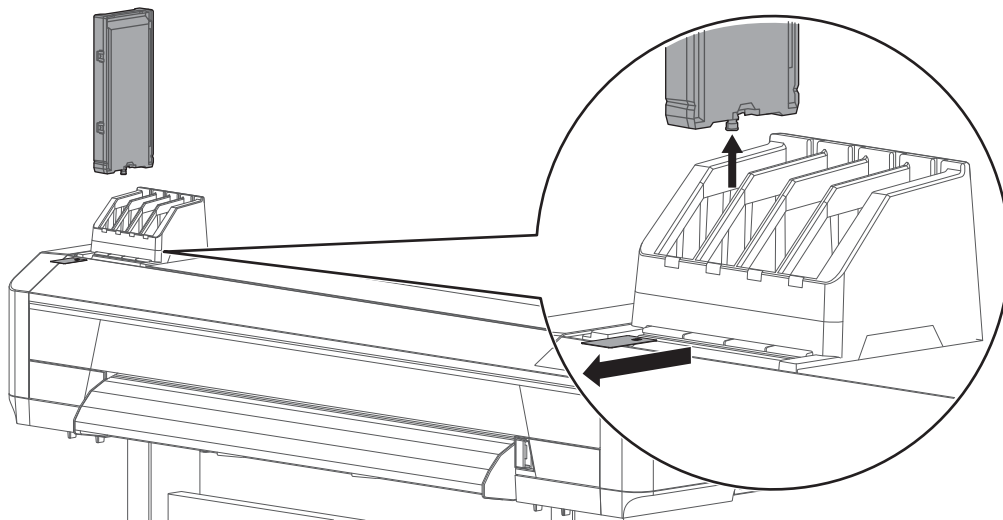
洗浄液の充てんが終わると、左のメッセージが表示されます。

[13] すべてのインクパッキケースと SC カードを取り外します。

・インクパッキケース（1,000 ml 専用）の場合



・インクパッキケース（1,000 ml / 2,200 ml）の場合



ヘッドセンジョウチュウ

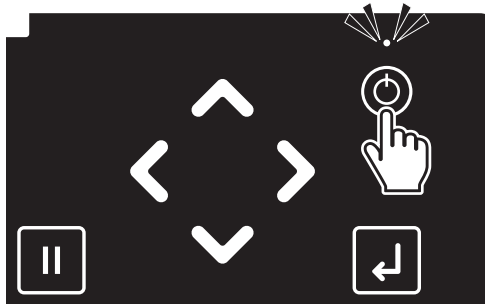
左のメッセージが表示されます。

・洗浄液の排出を開始します。

【オール】 ミジュウテン

排出が完了すると、左のメッセージが表示されます。

[14]



本製品の電源ボタンを 2 秒以上押します。

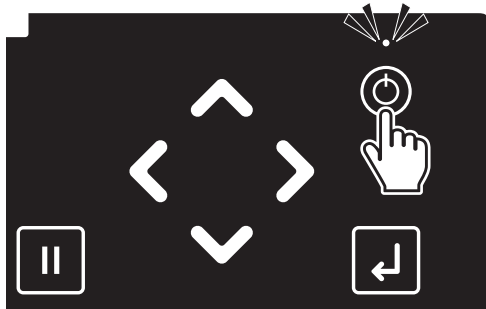
・本製品が電源オフ動作を開始します。

・「デンゲンシャダンチュウ」のメッセージが表示されたら、電源ボタンを離します。

・電源ボタン上部の LED が消灯します。

ヘッド洗浄後の初期充てんの方法

[1]



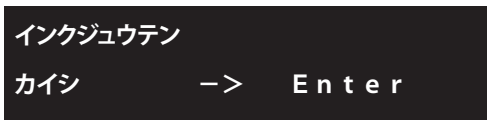
本製品の電源ボタンを2秒以上押します。

- ・電源ボタン上部のLEDが点灯します。
- ・本製品が初期動作を開始します。

Note

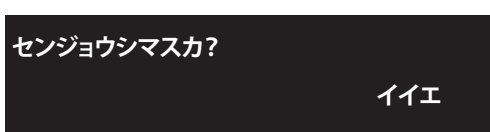
LEDが点灯したら、電源ボタンを離してください。

[2]



左のメッセージが表示されたら ([Enter] キー) をタップします。

[3]



左のメッセージが表示されたら ([Enter] キー) をタップします。

Note

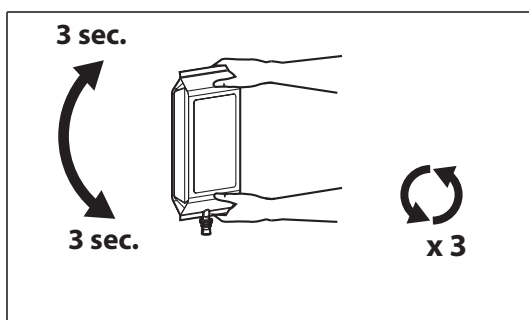
ヘッド洗浄を行う必要がある場合は、 キーをタップして表示を「センジョウシマスカ? ハイ」に変更し、[Enter] キーをタップしてください。以降は操作パネルの表示にしたがってください。

洗浄が完了すると「インクパック ㊦ セット」が表示されますので、この項目の手順4に進んでください。

インクパック ㊦ セット

左のメッセージが表示されます。

[4]



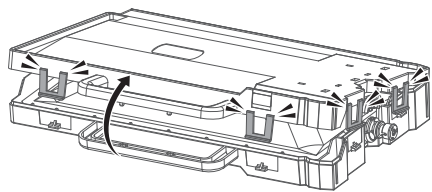
新しいインクパックを用意し、下記の方法でインクをかくはんします。

- ・差し込み口を上に向けて3秒待ちます。
- ・次に差し込み口を下に向けて3秒待ちます。
- ・3回繰り返します。

Important!

かならず新しいインクパックを使用してください。
インク残量が不十分なインクパックを使用すると初期充てん中にインクエンドとなり、再充てんによるインク損失が発生します。

[5] ・インクパッケージ（1,000 ml 専用）の場合

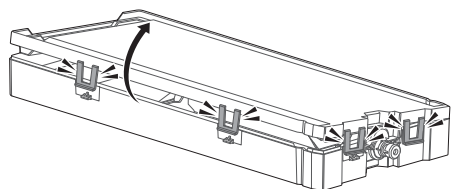


インクパッケージの留め具（4カ所）を外し、インクパッケージを開きます。

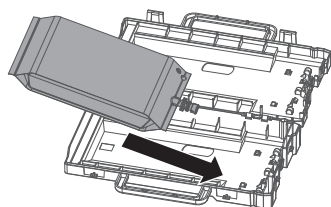
Important!

留め具を外すときは、無理な力を加えないでください。留め具が破損する原因となります。

・インクパッケージ（1,000 ml / 2,200 ml）の場合

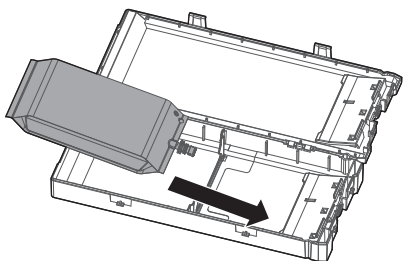


[6] ・インクパッケージ（1,000 ml 専用）の場合



インクパックを取り付けます。

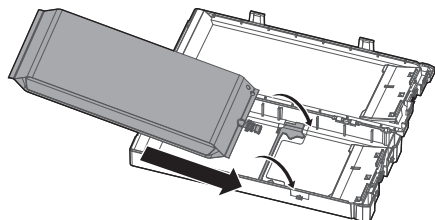
・インクパッケージ（1,000 ml / 2,200 ml）の場合



Important!

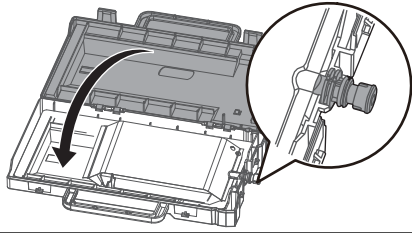
インクパッケージ（1,000 ml / 2,200 ml）の場合

- ・ 2L インクパックをご使用の場合は、インクパッケージの仕切り板のロックを解除してからインクパックを取り付けます。
- ・ 1L パックをご使用の場合は、かならず仕切り板をロックしてください。



[7]

・インクパッケース (1,000 ml 専用) の場合

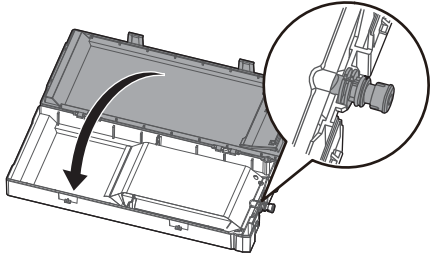


インクパッケースを閉じます。

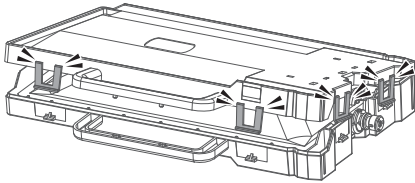
Important!

インクパックの口が固定されていることを確認してください。
固定されていない場合、インクパックが正しく認識されません。

・インクパッケース (1,000 ml / 2,200 ml) の場合



・インクパッケース (1,000 ml 専用) の場合

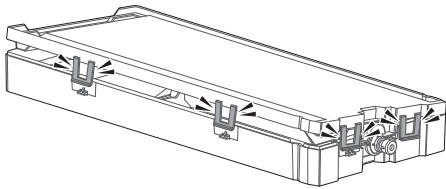


インクパッケースの留め具 (4カ所) をしっかりと固定してください。

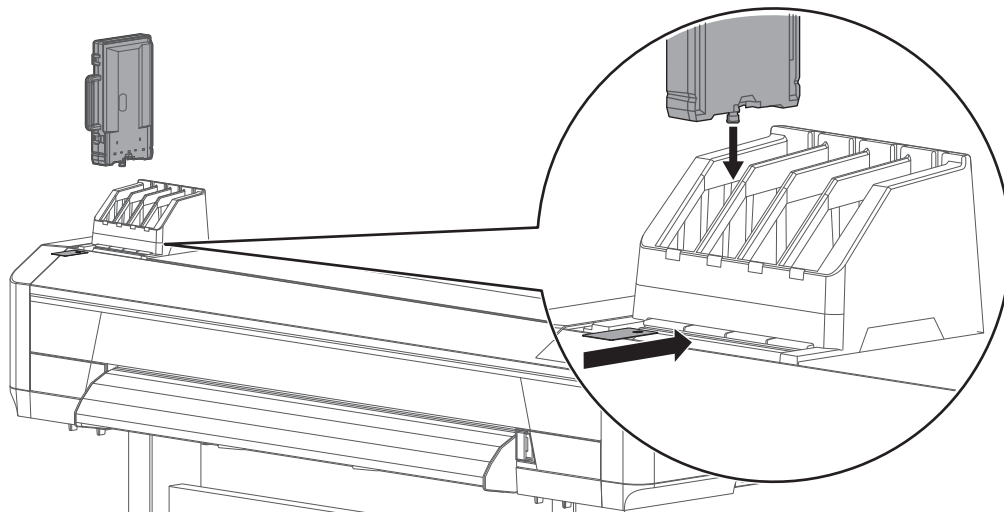
Important!

留め具が4カ所とも固定されていることを確認してください。
固定されていない場合、インク漏れの原因となる恐れがあります。

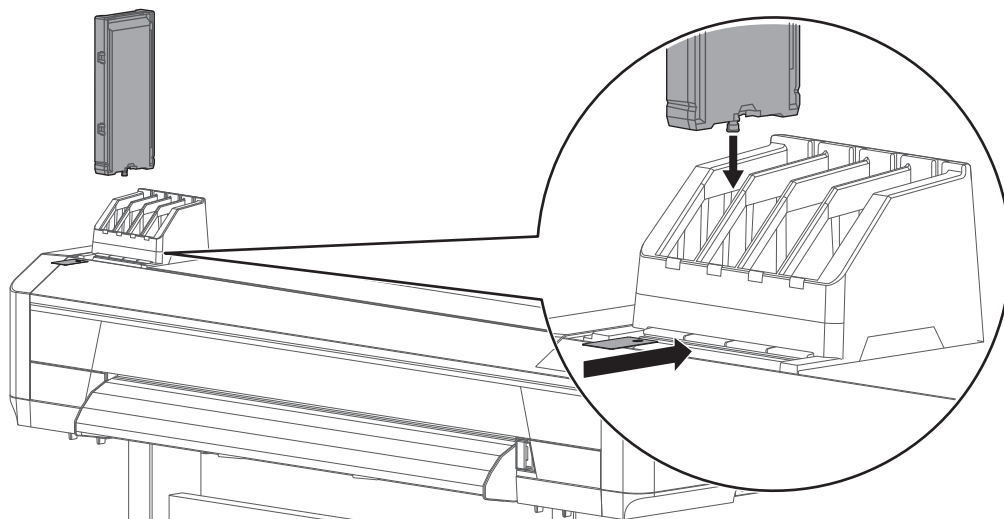
・インクパッケース (1,000 ml / 2,200 ml) の場合



- [8] インクパッケージと S/C カードを差し込みます。
- ・本製品のインク色表示ラベルとインクパックのラベルの色を合わせてください。
 - ・インクパッケージの留め具が手前にある状態で差し込みます。
 - ・奥までしっかり差し込んでください。
 - ・インクパッケージ（1,000 ml 専用）の場合



- ・インクパッケージ（1,000 ml / 2,200 ml）の場合



インクジュウテンチュウ

***%

左のメッセージが表示されます。

- ・インク充てんを開始します。

⚠ 注意



インク充てん中に、以下の動作を行わないでください。

- ・本製品の電源をオフにする
- ・本製品の電源ケーブルを抜く
- ・フロントカバーを開ける
- ・メンテナンスカバーを開ける
- ・加圧アームを上げる

メディア ナシ

PG : Low1

インク充てんが完了すると、左のメッセージが表示されます。

 Important!

初期充てん終了直後にノズルチェックを行うと、次のような現象が発生する場合があります。

- 印刷した線がかすれる
- 部分的に印刷されない

このような場合には、「[メニュー 3: クリーニング](#)」P.108 に従って、微量充てんを行ってから、印刷結果を確認してください。微量充てんを行っても印刷結果に変化が無い場合は、製品を1時間以上放置後、再度クリーニングまたは微量充てんを行ってから印刷結果を確認してください。

それでも印刷結果に変化が無い場合は、「[お問い合わせ先](#)」P.192 までご連絡ください。

第4章 付録

メッセージとエラーメッセージ	176
動作状態表示	176
メッセージ型エラー表示と対処方法	178
再起動が必要なエラー	182
トラブルシューティング	183
設置・導入時のトラブル	183
動作に関するトラブル	184
メディアに関するトラブル	185
印刷に関するトラブル	187
メディアが詰まった場合	190
お問い合わせ先	192
本製品の仕様	193
仕様一覧	193
オプション・サプライ品リスト	196
インクパック	196
サプライ品	196
オプション品	197
改訂履歴	198

メッセージとエラーメッセージ

ここでは、本製品の正常作業時およびエラー発生時に表示されるメッセージと、その対処方法について説明します。

動作状態表示

本製品が正常に動作している場合の表示内容について説明します。

本製品が正常に動作している場合、操作パネルには以下の各動作状態が表示されます。

表示	内容
インサツデ`キマス PG:Low1 W:XXXXmm	待機中。(メディアはセットされています。)
メ`ィア ナシ PG:Low1	待機中。(メディアはセットされていません。) ☞ 「メディアのセット方法」P.21
デ`ータジ`ュシンチュウ PG:Low1 W:XXXXmm	データ受信中です。
デ`ータカイセキチュウ PG:Low1 W:XXXXmm	データ解析中です。
デ`ータインサツチュウ PG:Low1 W:XXXXmm	印刷中です。
インサツノコリ: XXX.Xm	現在印刷しているデータについて、まだ印刷されていないデータの長さをメートルで表示します。
ノコリジ`カン: XXXXフン	現在印刷しているデータについて、印刷にかかる残り時間を分で表示します。
ロールシノコリ: XXXm	現在セットしているロールメディアの残りの長さをメートルで表示します。
インサツ イチジ`テイシチュウ インサツキャンセル → Enter	印刷を一時停止中です。 <ul style="list-style-type: none"> •  ([Cancel] キー) をタップすると、印刷を再開します。 •  ([Enter] キー) をタップすると、印刷を停止します。
キャンセルチュウ PG:Low1 W:****mm	印刷を中止しています。
フロントフィード`チュウ	メディアを前側に送り出しています。
バ`ックフィード`チュウ	メディアを巻き戻しています。
ウォームアップ`チュウ	ヒーターを暖めています。
ウォームアップ`チュウ スキップ` → Enter	ヒーターが暖まる前に印刷を開始する場合は、  ([Enter] キー) をタップしてください。
クリーニング`チュウ **%	クリーニング中です。 しばらくお待ちください。


表示	内容
ジ`ト`ウノズ`ルチェックチュウ	自動ノズルチェック中です。 しばらくお待ちください。
インクジ`ユウテンチュウ **%	インク充てん中です。 しばらくお待ちください。
サブ`タンクジ`ユウテンチュウ **%	サブタンク充てん中です。 しばらくお待ちください。
ヘッド`センジ`ョウチュウ	初期洗浄で洗浄液の充てんおよび排出を行っています。 または、ヘッド洗浄処理で、プリントヘッドの洗浄中です。 しばらくお待ちください。
ユーザ` : Type ** OK ?	メディアイニシャル中です。 しばらくお待ちください。
メデ`ィア イニシャル チュウ	(* *は設定したユーザ定義を表示します。)
ゲ`ンテンイチ ニ イト`ウチュウ	原点設定メニューで、プリントヘッドが印刷開始位置に移動中です。 しばらくお待ちください。
イチカクニン シュウリョウ -> Enter	プリントヘッドが印刷開始位置に移動しました。 位置を確認し、  ([Enter] キー) をタップしてください。
デ`ンゲ`ンシャタ`ンチュウ	プリンターの電源をオフしています。しばらくお待ちください。
インクパ`ック ヲ セット	インク充てん中です。インクパックケースを取り付けてください。
センジ`ョウパ`ック ヲ セット	ヘッド洗浄処理中です。洗浄パックを取り付けてください。
パ`ック ヲ ヌイテクダ`サイ	ヘッド洗浄処理中またはインク排出処理中です。 インクパックケースを取り外してください。
S/C リード`チュウ	S/C カードの読み取り中です。
**`* リモート モード` **`* シュウリョウ -> Enter	MSM などでリモートパネルモードを実行中です。リモートパネルモード中は、操作パネルからの操作はできません。  ([Enter] キー) をタップすると、リモートパネルモードを強制終了します。
ロールシザ`ンリョウ エラー	メディアの残量カウントがゼロになりました。(印刷を停止します。)
ロールシ ニアエント` : * m	メディアの残量カウントがもうすぐゼロになります。メディアの残量は * m です。
ジ` ュミョウカクニン [ホ`ンフ` *] カクニン -> Enter	ポンプモーターの寿命が近づいています。(動作を継続します。) お買い求めの MUTOH 製品取扱店または MUTOH カスタマーサポート窓口までご連絡ください。  「お問い合わせ先」P. 192
ジ` ュミョウカクニン [CR モータ] カクニン -> Enter	CR モーターの寿命が近づいています。(動作を継続します。) お買い求めの MUTOH 製品取扱店または MUTOH カスタマーサポート窓口までご連絡ください。  「お問い合わせ先」P. 192
ジ` ュミョウカクニン [PF モータ] カクニン -> Enter	PF モーターの寿命が近づいています。(動作を継続します。) お買い求めの MUTOH 製品取扱店または MUTOH カスタマーサポート窓口までご連絡ください。  「お問い合わせ先」P. 192

メッセージ型エラー表示と対処方法

本製品の動作中に、メッセージ型エラーが発生した場合の表示内容とその対策について説明します。
メッセージ型エラーは、本製品の動作中に何らかの障害が発生した場合に表示されます。
メッセージ型エラーが発生した場合、本製品は操作パネルに以下のエラーメッセージを表示するとともに、動作を停止する場合があります。

表示	内容
カバーオープン	カバー（フロントカバー、メンテナンスカバー右、メンテナンスカバー左）のいずれか、またはすべてが開いています。 カバーを閉じてください。
プレッシャーローラー サケテクタサイ	加圧アームが上がっています。加圧アームを下ろしてください。
メディアリセットシテクタサイ	メディアがセットされていません。 メディアをセットしてください。 👉 「メディアのセット方法」P.21
メディアニンシキエラー	メディア認識に失敗しました。（動作を停止します） メディアをセットし直してください。
メディアシャコウエラー	メディアが斜行しました。（動作を停止します） メディアをセットし直してください。
メディアカットエラー	メディアがカットできませんでした。（動作を停止します） メディアをセットし直してください。
ロールシエント	メディアがなくなりました。（動作を停止します） 新しいメディアをセットしてください。 👉 「メディアのセット方法」P.21
ヘッドタカサマ***ニシテクタサイ PG:*** W:XXXX mm	印刷データで指定されているヘッド高さと、実際のヘッド高さが異なります。表示されたヘッド高さに変更してください。 👉 「ヘッド高さを変更する」P.40
[****] インク ナシ	インクがなくなりました。（動作を停止します） 新しいインクパックに交換してください。 👉 「インクパックの交換」P.130
[****] パック ナシ	インクパックケースが挿入されていません。（動作を停止します） インクパックケースを挿入してください。
[****] S/C カート ナシ	S/C カードが挿入されていません。（動作を停止します） S/C カードを挿入してください。
[****] S/C インク スクナイ	インクが少なくなりました。（動作は続きます） 交換用インクパックを準備してください。
[****] S/C インク ナシ	S/C カードの残量がなくなりました。（動作を停止します） 新しいインクパックに交換してください。 👉 「インクパックの交換」P.130
[****] ミジ ユウテン	インクが充てんされていません。 初期充てんを行ってください。 👉 「ヘッド洗浄後の初期充てんの方法」P.170
ハイエキタンク マンタン	廃液タンクが満タンになりました。（動作を停止します） ただちに廃液を容器に移してください。 👉 「廃液タンクを空にする」P.135

表示	内容
[****] S/C リード エラー	S/C カードの読み取りに失敗しました。 S/C カードを挿入し直してください。
[****] S/C カラー エラー	インクパックケースが、間違ったインクカートリッジスロットに取り付けられています。 インクパックケースを正しいインクカートリッジスロットに取り付けてください。
[****] S/C インク エラー	本製品で使用できない種類のインクです。 お買い求めの MUTOH 製品取扱店または、MUTOH 各営業所にお問い合わせください。 ☞ 「お問い合わせ先」P.192
[****] S/C コード エラー	適切でないインクパックが挿入されています。 お買い求めの MUTOH 製品取扱店または、MUTOH 各営業所にお問い合わせください。 ☞ 「お問い合わせ先」P.192
[****] ハソシタ チップ	S/C カードが破損しています。 新しいインクパックに交換してください。
キノウ ハ ムコウデ ス インサツエリア フソク	印刷可能領域の幅が不足しているため、印刷が行われません。 印刷可能領域の幅は、セットしているメディアのメディア幅を基準に、原点設定の CR 方向の変更量と、サイドマージンの変更量（左右合計）によって増減します。 ☞ 「設定 5：メディア幅」P.82、「設定 8：原点設定」P.85、「設定 3：サイドマージン」P.81 必要な印刷可能領域の幅は機能ごとに異なります。適切な幅になるように調整してください。 ☞ 「**>2：調整印刷」P.66（550 mm 以上） ☞ 「**>3：送り補正」P.73（400 mm 以上） ☞ 「テスト印刷 6：ヘッド調整」P.104（550 mm 以上） ☞ 「ロール紙残量管理 1：印刷」P.117、「ロール紙残量管理 2：簡易印刷」P.117（400 mm 以上）
キノウ ハ ムコウデ ス メデ ィアケンシュツオフ	メディア検出が「オフ」に設定されているため、「ロール紙残量管理メニュー」が表示できません。 ☞ 「設定 4：メディア検出」P.82 メディア検出を「Top&Width」、または「Width」に設定してから、「メニュー 9 ロールシザンリョウカンリ」メニューを選択してください。 ☞ 「メニュー 9: ロール紙残量管理」P.116
キノウ ハ ムコウデ ス メデ ィア ミセット	メディアがセットされていません。 メディアをセットしてください。 ☞ 「メディアのセット方法」P.21
キノウ ハ ムコウデ ス ロールシナガ サセツテイ オフ	「ロール紙長さ設定」が「オフ」に設定されているため、印刷が行われません。 ☞ 「ロール紙残量管理 4：ロール紙長さ設定」P.119 「ロール紙長さ設定」を設定してから、印刷メニューまたは簡易印刷メニューを選択してください。 ☞ 「ロール紙残量管理 1：印刷」P.117、「ロール紙残量管理 2：簡易印刷」P.117

表示	内容
キノウ ハ ムコウテ` ス ハイシモード` マキトリ	排紙モードが「マキトリ」に設定されているため、読み取りできません。 ☞ 「設定 6：排紙モード」P.83 排紙モードを「オフ」を設定してから、読み取りメニューを選択してください。 ☞ 「ロール紙残量管理 3：読み取り」P.118
ユニット コショウ ジ` ト` ウノス` ルチェック オフ	吐出検知ユニットが故障しているため、自動ノズルチェックが「オフ」に設定されます。 ☞ 「設定 30：自動ノズルチェック」P.97 お買い求めの MUTOH 製品取扱店または、MUTOH 各営業所にお問い合わせください。
ジ` ト` ウノス` ルチェック ノズルヌケカ` アリマス	自動ノズルチェックでノズル抜けを検出し、オートクリーニングを実行しても、ノズル抜けを解消できませんでした。 ☞ 「設定 30：自動ノズルチェック」P.97  ([Enter] キー) をタップすると、メッセージが消えます。 手動でノズルチェックとクリーニングを行ってください。 ☞ 「ノズルチェック」P.31、「クリーニング」P.33

 Note


- 「ヘッドタカサヲ***ニシテクタ` サイ」の「***」には、High/Middle/Low2/Low1 のいずれかが入ります。
- エラー表示の [***] は警告対象のインクパックを示します。
- 「インク無し」または、「S/C カード無し」と「パック無し」が同時に発生したときは「パック無し」表示を優先します。

スマートチップリカバリー

操作パネルに以下のメッセージが表示された場合、S/C カードのスマートチップ破損などの不具合が発生している可能性があります。

以下のエラーメッセージが表示された場合、正しい S/C カードが挿入されていることを確認したうえで、スマートチップリカバリーを実行することで正常に印刷できるようになります。

スマートチップリカバリーを実行するには、表示されたメッセージに応じて、操作を行ってください。

表示	内容
[****] S / C ニンシキ エラー	スマートチップリカバリーが必要な S/C カードが挿入されている可能性があります。 対象の S/C カードを挿し直してください。 それでも正常に読み取れない場合は、新しい S/C カードを挿入してください。 ・S/C カードを挿し直して、新たに「[**] カラーカクニン カクニン → Enter」が表示された場合は、「[**] カラーカクニン カクニン → Enter」の内容に従って操作してください。
[**] カラーカクニン カクニン → Enter	スマートチップリカバリーが必要な S/C カードが挿入されている可能性があります。 正しい S/C カードが挿入されているか、ご確認ください。 ・間違った S/C カードが挿入されている場合、正しい S/C カードを挿し直してください。 ・正しい S/C カードが挿入されている場合、  ([Enter] キー) をタップしてください。スマートチップリカバリーが実行され、印刷動作が継続します。
[*] S / C カードコウカン	スマートチップリカバリーが実行されたインクの残量がなくなりました。 新しい S/C カードに交換してください。

Note

- エラー表示の [*] は警告対象のインクパックを示します。
- スマートチップリカバリー実行中はインクステータスメニューにおいて、対象のインクが点滅表示します。

 「インクステータス」P.110

再起動が必要なエラー

再起動が必要なエラーとは、本製品が動作する上で次のような致命的な障害が発生した場合に表示されます。

- 駆動の妨げとなる障害物が発生した場合
- 電気回路（基板、モーター、センサー等）が故障した場合
- 制御プログラム上の異常が発生した場合

再起動が必要なエラーが発生した場合、本製品は次の動作を行った後に動作停止します。

1. 駆動系の電源を自動的に遮断する。
2. 操作パネルのランプが全て点滅し、ブザーが断続的に鳴り続ける。
3. 操作パネルにエラーメッセージが表示される。

操作パネルのいずれかのキーをタップすると、ブザー音は鳴り止みます。
再起動が必要なエラーは、エラーの原因を取り除き、本製品を再起動すると復旧します。

もし同じエラーメッセージが再び表示された場合は、本製品を購入された **MUTOH** 製品販売店または **MUTOH** カスタマーサポート窓口までご連絡ください。
連絡の際には、かならずエラーメッセージのコード番号をお伝えください。

 「お問い合わせ先」P. 192

表示	内容
E ***エラー ○○○○○○○○○○ []	エラー状態の解除が不可能なトラブルが発生しました。 1. 駆動系に紙くず、紙片等の障害物があれば、取り除いてください。 2. 交換した部品が正しく取り付けられているか確認してください。 3. 電源をオフにします。しばらく待ってから電源をオンにして、本製品を再起動してください。


Note

- エラーメッセージの「***」はどんなエラーが発生したかを示すコード番号です。
- [] 内にはエラーの発生したコマンドコードが入ることがあります。





トラブルシューティング

ここでは、エラー表示しない製品の異常および故障とその時に考えられる要因とその対策について説明します。

Note

- プリンターの状態やエラー情報は **MSM** のステータス情報から確認できます。
プリンターが正常に動かない場合は、**MSM** をご確認ください。
 - **MSM** は最新のバージョンをお使いください。
MSM のヘルプのバージョン情報で、お使いの **MSM** より新しいバージョンがあるかを確認できます。
最新バージョンがある場合は、**MUTOH Club** からダウンロードしてください。
-  MUTOH Status Monitor 取扱説明書

設置・導入時のトラブル

症状	要因と対策
インクの初期充電ができない	フロントカバーが開いていたり、メンテナンスカバーが開いていませんか？ ・フロントカバーとメンテナンスカバーを閉じてください。
	加圧アームが上がっていませんか？ ・加圧アームを下げてください。
	インクパッケージと S/C カードは奥まで確実に差し込まれていますか？ ・インクパッケージと S/C カードを奥まで確実に差し込んでください。  「インクパックの取り付け」P.132
初期充電してもインクが出ない	インクカートリッジは冷えていませんか？ ・最低でも常温で3時間以上放置した後、ヘッドクリーニングを数回行ってください。  「ヘッドクリーニング」P.137
	初期充電中に電源をオフしませんでしたか？ ・再度電源をオンにし、初期充電をやりなおしてください。
初期充電後にノズル抜けが発生する	クリーニングを行ってみましたか？ ・クリーニングを行ってから、印刷結果を確認してください。  「ヘッドクリーニング」P.137 ・クリーニングを行っても印刷結果に変化が無い場合は、製品を1時間以上放置後、再度クリーニングまたは微量充電を行ってから印刷結果を確認してください。 ・それでも印刷結果に変化が無い場合は、お問い合わせ先までご連絡ください。  「お問い合わせ先」P.192

症状	要因と対策
MSM や RIP からプリンターに接続できない	イーサネットケーブルはきちんと接続していますか？ ・イーサネットケーブルをきちんと接続してください。
	ネットワーク設定は正しく設定されていますか？ ・ネットワーク設定を正しく設定してください。
	プリンターのネットワーク設定をコンピューター側の環境に合わせていますか？ ・製品のネットワーク設定をコンピューター側の環境に合わせてください。 ☞ 「コンピューターとの接続」P.12、「設定 21：サブネットマスク」P.91、「設定 22：ゲートウェイ」P.92

動作に関するトラブル

症状	要因と対策
電源投入後まったく動かない / メディアをセットしても動かない	電源ケーブルはつながっていますか？ ・電源ケーブルをつないでください。
	AC 電源は規定の電圧になっていますか？ ・他のコンセントに接続してください。
	フロントカバーが開いていたり、メンテナンスカバーが開いていませんか？ ・フロントカバーとメンテナンスカバーを閉じてください。
	加圧アームが上がっていませんか？ ・加圧アームを下げてください。
	メディアを正しくセットしていますか？ ・メディアを正しくセットしてください。 ☞ 「メディアのセット方法」P.21
	インクパックケースは挿入されていますか？ ・インクパックケースを挿入してください。
	プリンターを使用環境以外の場所で使用していませんか？ ・プリンターの使用する環境条件を、指定する環境に合わせてください。 ☞ 「設置場所の確認」スタートアップガイド P.5
	MSM にエラーが表示されていませんか？ ・MSM のステータス情報を確認してください。

メディアに関するトラブル



症状	要因と対策
メディアイニシャル中にメディアが外れる、破れる、シワになる	メディアを正しくセットしていますか？ ・メディアを正しくセットしてください。 ☞ 「メディアのセット方法」P.21
	加圧ローラーにメディアの切れ端等の異物が付着していませんか？ ・加圧ローラーを清掃してください。 ☞ 「内部の清掃」P.149
	プリンターを使用環境以外の場所で使用していませんか？ ・プリンターを使用する環境条件を、指定する環境に合わせてください。 ☞ 「設置場所の確認」スタートアップガイド
	メディアがカールしたり、浮いたりしていませんか？ ・メディアの両端にエッジホルダーをセットしてください。 ・吸着ファンの設定を確認してください。 ☞ 「メディアをセットしたら・・・」P.28、「**>5：吸着ファン」P.78
	折り目、傷、破れ、および巻き癖のあるメディアは使用していませんか？ ・メディアを交換してください。
	メディアへの加圧力は適切ですか？ ・加圧アームのスライドロックレバーを使って、個別に加圧力を弱めたりキャンセルしてみてください。 ☞ 「加圧アームの加圧力を個別に弱める / キャンセルする」P.46



Note


詰まったり、破れたりしたメディアは、「メディアが詰まった場合」P.190 にしたがって取り除いてください。

症状	要因と対策
メディアイニシャルでメディアを正しく認識できない	メディアを正しくセットしていますか？ ・メディアを正しくセットしてください。 ☞ 「メディアのセット方法」P.21
	メディアを斜めにセットしていませんか？ ・メディアを真っ直ぐにセットしてください。 ☞ 「メディアのセット方法」P.21
	プリンターを使用環境以外の場所で使用していませんか？ ・プリンターの使用する環境条件を、指定する環境に合わせてください。 ☞ 「設置場所の確認」スタートアップガイド
	一度印刷したメディアを再度使用していませんか？ ・新品のメディアを使用してください。






症状	要因と対策
メディア詰まりが頻発する	<p>プリンターを使用環境以外の場所で使用していませんか？</p> <ul style="list-style-type: none"> ・プリンターを使用する環境条件を、指定する環境に合わせてください。 <p> 「設置場所の確認」スタートアップガイド</p>
	<p>メディアがカールしたり、浮いたりしていませんか？</p> <ul style="list-style-type: none"> ・メディアの両端にエッジホルダーをセットしてください。 ・吸着ファンの設定を確認してください。 <p> 「メディアをセットしたら・・・」P.28、「** > 5：吸着ファン」P.78</p>
	<p>折り目、傷、破れ、および巻き癖のあるメディアは使用していませんか？</p> <ul style="list-style-type: none"> ・メディアを交換してください。










 Note









詰まったり、破れたりしたメディアは、「メディアが詰まった場合」P.190にしたがって取り除いてください。


症状	要因と対策
印刷中にメディアが斜行する	<p>メディアを正しくセットしていますか？</p> <ul style="list-style-type: none"> ・メディアを正しくセットしてください。 <p> 「メディアのセット方法」P.21</p>

印刷に関するトラブル

症状	要因と対策
データを送っても印刷されない	<p>イーサネットケーブルはきちんと接続していますか？</p> <ul style="list-style-type: none"> イーサネットケーブルをきちんと接続してください。 <p> 「コンピューターとの接続」P.12</p>
	<p>MSM にエラーが表示されていませんか？</p> <ul style="list-style-type: none"> MSM のステータス情報を確認してください。
印刷中、キャリッジが右端または左端でいったん停止する	<p>お使いのコンピューターのスペックは以下の通りですか？</p> <ul style="list-style-type: none"> OS：Windows 11、Windows 10 CPU：Intel (R) Core (TM) i5 以上 メモリ：8G バイト以上 ネットワーク： <ul style="list-style-type: none"> ギガビットイーサネットに対応したネットワークポート、Category 6 以降のギガビット対応イーサネットケーブルを使用 <p> Note</p> <ul style="list-style-type: none"> 当社が提供するソフトウェアの各 OS に対するサポート期間は、マイクロソフトによる各 OS のサポート期間に準拠します。 RIP ソフトウェアをご使用の場合は、RIP ソフトウェアの使用条件もご確認ください。
	<p>ギガビット対応イーサネットケーブルで接続をしていますか？</p> <ul style="list-style-type: none"> プリンターとコンピューターの接続には、Category 6 以降のギガビット対応イーサネットケーブルをお使いください。 <p> 「コンピューターとの接続」P.12</p>
	<p>MPS 機能が設定されていますか？</p> <ul style="list-style-type: none"> MPS 機能の設定を確認してください。 <p> 「メニュー 6：MPS」P.54</p> <p>オンの場合： お使いのコンピューターのスペックや稼働状況（CPU 負荷）、イーサネットケーブルの規格や接続状況、ネットワーク環境を確認してください。</p> <p>オフの場合： MPS 機能がオフ、または MPS 最適化が「変換しない」に設定されています。MPS 機能をオンにすることで解消する場合があります。</p> <p> Note</p> <ul style="list-style-type: none"> MPS 機能の設定は、MSM から変更できます。
部分的に印刷が汚れたり、抜けたりする	<p>メディアがカールしたり、浮いたりしていませんか？</p> <ul style="list-style-type: none"> メディアの両端にエッジホルダーをセットしてください。 吸着ファンの設定を確認してください。 <p> 「メディアをセットしたら・・・」P.28、「** > 5：吸着ファン」P.78</p>
	<p>メディアが湿気を含んでいたり、折り目、シワ等がありませんか？</p> <ul style="list-style-type: none"> 新しいメディアに交換してください。
	<p>プリントヘッド外周が汚れていませんか？</p> <ul style="list-style-type: none"> プリントヘッド外周の清掃を行ってください。 <p> 「プリントヘッド外周の清掃」P.145</p>

症状	要因と対策
印刷はするが、描く位置がおかしい / 描けないところがある	<p>メディアを正しくセットしていますか？</p> <ul style="list-style-type: none"> メディアを正しくセットしてください。 <p> 「メディアのセット方法」P.21</p>
	<p>原点を設定していませんか？</p> <ul style="list-style-type: none"> 原点の設定を解除するか、または再設定してください。 <p> 「設定 8：原点設定」P.85</p>
印刷した線がにじむ	<p>メディアの印字面に印刷していますか？</p> <ul style="list-style-type: none"> メディアの印字面を確認して正しくセットしてください。
	<p>画質調整を行ってみましたか？</p> <ul style="list-style-type: none"> 画質調整を行ってください。 <p> 「**>2：調整印刷」P.66</p>
	<p>メディア送り補正を行ってみましたか？</p> <ul style="list-style-type: none"> メディア送り補正を行ってください。 <p> 「**>3：送り補正」P.73</p>
印刷に白スジや黒スジが出る	<p>メディアを正しくセットしていますか？</p> <ul style="list-style-type: none"> メディアを正しくセットしてください。 <p> 「メディアのセット方法」P.21</p>
	<p>メディアが湿気を含んでいたり、折り目、シワ等がありませんか？</p> <ul style="list-style-type: none"> 新しいメディアに交換してください。
	<p>ノズルの状態は良好ですか？</p> <ul style="list-style-type: none"> ノズルチェックを行ってください。 ノズル抜けがある場合は、ヘッドクリーニングを行ってください。 <p> 「ノズルチェックとクリーニング」P.31</p>
	<p>画質調整を行ってみましたか？</p> <ul style="list-style-type: none"> 画質調整を行ってください。 <p> 「**>2：調整印刷」P.66</p>
	<p>メディア送り補正を行ってみましたか？</p> <ul style="list-style-type: none"> メディア送り補正を行ってください。 <p> 「**>3：送り補正」P.73</p>
印刷線が繋がらない / 二重になる、印刷結果がかすれる	<p>ノズルの状態は良好ですか？</p> <ul style="list-style-type: none"> ノズルチェックを行ってください。 ノズル抜けがある場合は、ヘッドクリーニングを行ってください。 <p> 「ノズルチェックとクリーニング」P.31</p>
	<p>画質調整を行ってみましたか？</p> <ul style="list-style-type: none"> 画質調整を行ってください。 <p> 「**>2：調整印刷」P.66</p>
	<p>メディア送り補正を行ってみましたか？</p> <ul style="list-style-type: none"> メディア送り補正を行ってください。 <p> 「**>3：送り補正」P.73</p>
	<p>インクパックは有効期限内ですか？</p> <ul style="list-style-type: none"> 有効期限内のインクパックを使用してください。

症状	要因と対策
印刷結果の色がおかしい	<p>ノズルの状態は良好ですか？</p> <ul style="list-style-type: none"> ・ノズルチェックを行ってください。 ・ノズル抜けがある場合は、ヘッドクリーニングを行ってください。 <p> 「ノズルチェックとクリーニング」P.31</p>
	<p>インクパッケージに、正しい組み合わせでインクパックとスマートチップカードが取り付けられていますか？</p> <ul style="list-style-type: none"> ・インクパックとスマートチップカードの組み合わせを確認してください。 ・組み合わせが間違っている場合、ヘッド洗浄を行ったあとで、初期充電を行ってください。
クリーニングを行っても、ノズル抜けがなおらない	<p>クリーニングワイパーやプリントヘッド外周が汚れていませんか？</p> <ul style="list-style-type: none"> ・クリーニングワイパーやプリントヘッド外周の清掃を行ってください。 <p> 「クリーニングワイパーの清掃」P.140、「プリントヘッド外周の清掃」P.145</p>
	<p>クリーニングワイパーとヘッド高さの組み合わせは正しいですか？</p> <ul style="list-style-type: none"> ・クリーニングワイパーとヘッド高さの組み合わせを確認してください。 <p> 「ヘッド高さにあわせてクリーニングワイパーを交換する」P.42</p>
	<p>クリーニングの設定は適切ですか？</p> <ul style="list-style-type: none"> ・ヘッド選択：「オール」、もしくはノズル抜けがあるヘッドを選択してください。 <p> 「メニュー 3: クリーニング」P.108</p> <ul style="list-style-type: none"> ・クリーニングモード選択：通常クリーニングまたは強力クリーニングを2～3回行ってもノズル抜けがなおらない場合は、微量充電を行ってください。 <p> 「メニュー 3: クリーニング」P.108</p> <ul style="list-style-type: none"> ・ノズル選択：微量充電を行ってもノズル抜けがなおらない場合は、ノズル選択でノズル抜けが無いノズルだけを選択して使用してください。 <p> 「設定 29: ノズル選択」P.95</p>
印刷後のインクが乾きづらい	<p>ヒーターを使用していますか？</p> <ul style="list-style-type: none"> ・ヒーターの設定を確認してください。 <p> 「**>4: ヒーター」P.78</p>
	<p>適切な作画モードを選択しましたか？</p> <ul style="list-style-type: none"> ・作画モードを確認し、必要があれば、作画モードを変更してください。 <p> 「**>1: 作画モード」P.64</p>

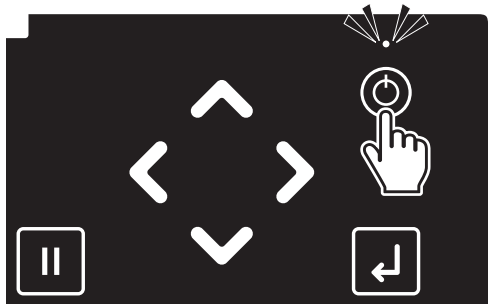
 **Note**

- ・インクを多く使う印刷を行う場合、印刷後のインクが乾きづらくなる恐れがあります。
- ・お使いのメディアによっては、インクが乾きづらい場合があります。

メディアが詰まった場合

セットしたメディアが詰まった場合は、以下の手順に従って、メディアを取り除いてください。

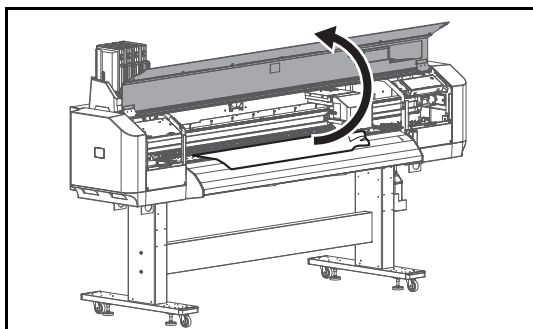
[1]



本製品の電源ボタンを2秒以上押します。

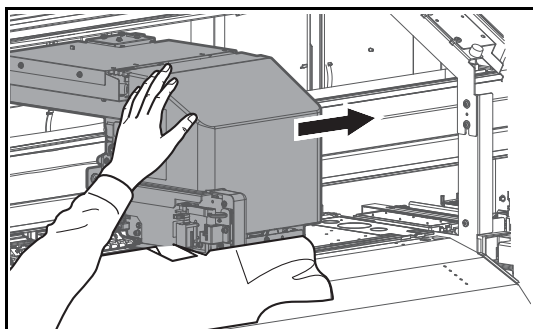
- ・本製品が電源オフ動作を開始します。
- ・「デンゲンシャダンチュウ」のメッセージが表示されたら、電源ボタンを離します。
- ・電源ボタン上部のLEDが消灯します。

[2]



フロントカバーを開きます。

[3]



キャリッジをメディア上から右に移動させます。

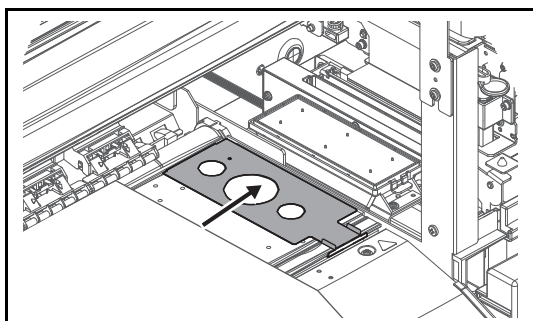
Important!

ヘッド高さが Low1、または Low2 の場合は、High に切り替えてから移動させてください。

移動後は、また Low1、または Low2 に戻してください。

👉 [「ヘッド高さを変更する」P.40](#)

[4]



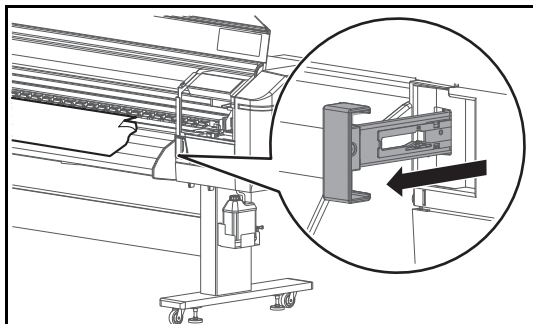
エッジホルダーをメディアから取り外します。

Important!

エッジホルダーが変形している場合は、本製品の使用を中断し、本製品を購入された MUTOH 製品販売店または MUTOH カスタマーサポート窓口までご連絡ください。

👉 [「お問い合わせ先」P.192](#)

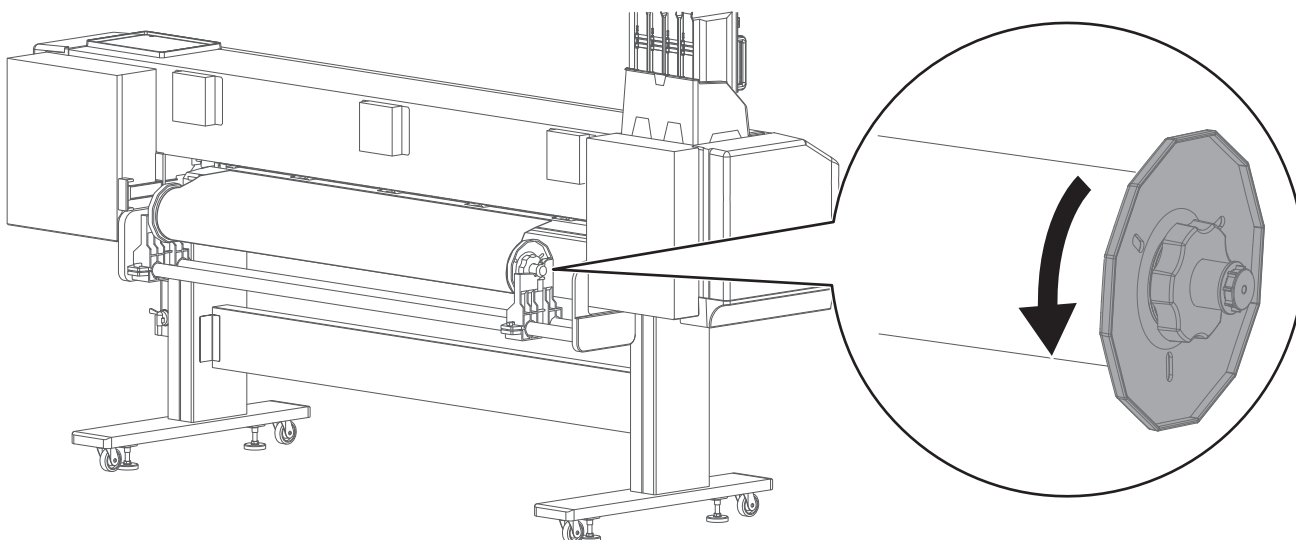
[5]



加圧アームを上げます。



[7] ロール紙受けのフランジを回して、メディアを巻き取ります。



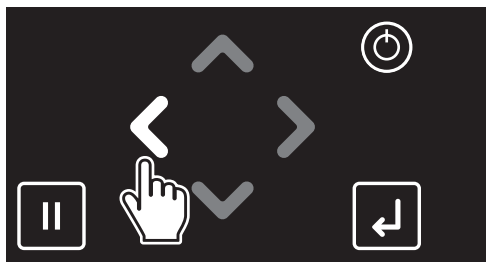
[8] 製品内部に紙くず、紙片等が残っている場合は、破れた紙片を取り除きます。

[9] プリンターの電源をオンにします。

[10] ノズルチェックで使用するメディアをセットします。

 「メディアのセット方法」P.21

[11]  キーをタップします。



[12]  ([Enter] キー) をタップします。

ノズルチェック
カイン → Enter

・ノズルチェックパターンを印刷します。

[13] パターンを確認します。
 ・ノズル抜けがある場合は、「クリーニングの手順」P.33に進みます。
 ・ノズル抜けがない場合は、印刷を開始できます。

お問い合わせ先

本製品で技術的に困りのことがございましたら、MUTOH カスタマーサポートまでお問い合わせください。

MUTOH カスタマーサポート

TEL: ☎ 0120-174911

FAX: ☎ 0120-184711

E-mail: gsup@mutoh.co.jp

営業日：月～金曜日（土、日、祝祭日、弊社指定休日を除く）

受付時間：午前 9:00 ～ 12:00、午後 1:00 ～ 5:00

本製品の仕様

仕様一覧

機種名	XPJ-1642WR	
印刷方式	オンデマンドピエゾ方式	
駆動方式	ファームウェアサーボ / DC モーター駆動	
メディア搬送方式	多点加圧式グリッドローラー方式	
メディア固定	手動レバーによる加圧アームダウン方式	
使用できるメディア	外径	200mm 以下
	紙管径	2 インチまたは 3 インチ
	重量	30 kg 以下
	幅	500 mm ~ 1,625 mm
	メディア厚さ	0.04 mm ~ 1.0 mm
最大印字幅	1,615 mm	
最大印刷長さ	1,500 m	
ヘッド高さ調整	Low1 / Low2 / Middle / High の 4 段階調整	
インターフェース	Gb-Ethernet (1000BASE-T)	
廃液タンク	本体固定式、容量 2,000 ml 、ユーザーによる廃液排出	
インク	色	ブラック、シアン、マゼンタ、イエロー
	種類	1,000 ml インクパック、2,200 ml インクパック (洗浄液は 600ml)

環境条件	<p>本体動作環境 温度：20℃～32℃ 湿度：40%～60%、結露なきこと</p>
	<p>本体精度保証環境 温度：22℃～30℃ 湿度：40%～60%、結露なきこと</p>
	<p>変化率 温度：1時間あたり2℃以内 湿度：1時間あたり5%以内</p>
	<p>本体保存環境 インク未充てん保存：6ヶ月以内 温度：-20℃～60℃ 湿度：20%～80%、結露なきこと インク充てん保存 温度：-5℃～35℃ 湿度：20%～80%、結露なきこと</p>
	<p>インク保存環境 ブラック、シアン、マゼンタ、イエロー (各 1,000 ml、2,200 ml) 温度：-5℃～40℃、直射日光を避ける、未開封状態 湿度：5%～85%、結露なきこと 洗浄パック (600 ml) 温度：-10℃～40℃ 湿度：80%以下、結露なきこと</p>

電源仕様	電圧	AC 100V ~ 120V ±10% AC 200V ~ 240V ±10%	
	周波数	50/ 60 Hz ±1Hz	
	電流	AC 100V ~ 120V 11.5 A 以下 AC 200V ~ 240V 6.0 A 以下	
消費電力	電源オフ時	AC 100V ~ 120V 1.0 W 以下 AC 200V ~ 240V 3.0 W 以下	
	待機時 (ヒーター未使用)	AC 100V ~ 120V 130 W 以下 AC 200V ~ 240V 130 W 以下	
	(ヒーター使用)	AC 100V ~ 120V 1350 W 以下 AC 200V ~ 240V 1400 W 以下	
	スリープモード時	AC 100V ~ 120V 23.0 W 以下 AC 200V ~ 240V 20.0 W 以下	
	オペレーション時	AC 100V ~ 120V 1450 W 以下 AC 200V ~ 240V 1470 W 以下	
	外形寸法	高さ	1,428 mm
	(インクパッキケース (1,000 ml 専用) 装着時)	1,611 mm	
(インクパッキケース (1,000 ml / 2,200 ml) 装着時)	1,712 mm		
	幅	2,770 mm	
	奥行き	895 mm	
質量	本体	137 kg	
	脚部	32 kg	

オプション・サプライ品リスト

インクパック

型番	名称	販売単位
DH21-BK1000U	インクブラック (Bk) 1,000 ml	1 個
DH21-CY1000U	インクシアン (Cy) 1,000 ml	1 個
DH21-MA1000U	インクマゼンタ (Ma) 1,000 ml	1 個
DH21-YE1000U	インクイエロー (Ye) 1,000 ml	1 個
DH21-BK2200U	インクブラック (Bk) 2,200 ml	1 個
DH21-CY2200U	インクシアン (Cy) 2,200 ml	1 個
DH21-MA2200U	インクマゼンタ (Ma) 2,200 ml	1 個
DH21-YE2200U	インクイエロー (Ye) 2,200 ml	1 個
VJ-AQU-600U	洗浄液 (Cl) 600 ml	1 個

Important!

インクは純正品のご使用をお勧めします。
本製品は **MUTOH** 純正品のインクを使用することで性能をフルに発揮できるよう製造されています。
非純正インクをご使用になりますと、製品本体や印刷品質に悪影響がでる場合があります。

サプライ品

型式	名称	販売単位
IJ-FLABS-01	フラッシング吸収材	1 箱 (3 個入り)
VJ-CB	カッター替刃	1 箱 (1 個入り)
RH2 クリーンスティック	クリーンスティック	1 箱 (100 本入り)
POLYNITW2	ポリニットワイパ	1 箱 (300 枚入り)
IJ-RWPS-01	交換用ワイパセット	1 箱 (2 個入り)
IJ-RWPSH-01	交換用ワイパセット (ヘッド高さ High 用)	1 箱 (2 個入り)
IJ-EFFLT-01	ファンフィルター、 ポリエチレン手袋	1 箱 (フィルター 18 個、 手袋 12 枚入り)
IJ-RLCLNK-01	レールクリーナー キット	1 箱 (1 個入り)

オプション品

型番	名称	販売単位
IJ-INCA2200-01	インクパッケース (1,000 ml / 2,200 ml)	1 箱 (4 個入り)
INKCASE-1000	インクパッケース (1,000 ml 専用)	1 箱 (4 個入り)
IJ-INKTBCN4-01	インクチューブコネクタ	1 箱 (4 本入り)
MEDIA-FRANGE	ロール紙フランジ (トルク : 1kgf・cm)	1 箱 (1 個入り)
MEDIA-FRANGE-H	ロール紙フランジ (トルク : 4kgf・cm)	1 箱 (1 個入り)
VJ-AC15SJ	AC ケーブル (日本国内安全規格対応品)	1 本
VJ-AC15SA	AC ケーブル (アメリカ安全規格対応品)	1 本
VJ-AC10SE	AC ケーブル (ヨーロッパ安全規格対応品)	1 本
VJ16/19-TUP30U	30kg 対応簡易巻取り装置	1 台
VJ16/19-TUP40U	40kg 対応簡易巻取り装置	1 台
IJ-TUP100-01	重量巻き取り装置 100Kg	1 台
IJ-NZMD-01	吐出検知ユニット	1 台

Note

詳細についてはお買い求めの MUTOH 製品取扱店または MUTOH 各営業所にお問い合わせください。

 「お問い合わせ先」P.192

制定年月	版数	マニュアル管理番号	対応ファームウェア
2021.5	01	XPJ1642WRJ-A-01	V.1.02
2021.9	02	XPJ1642WRJ-A-02	V.1.05
2022.1	03	XPJ1642WRJ-A-03	V.1.06
2022.6	04	XPJ1642WRJ-A-04	V.1.07
2022.10	05	XPJ1642WRJ-A-05	V.1.09
2024.6	06	XPJ1642WRJ-A-06	V.1.12 以降

MUTOH